

Dispositivos de sujeción rápida verticales versión pesada con husillo de presión fijo

Descripción del artículo/Imágenes del producto



Descripción

Material:

Acero.

Versión:

Acero endurecido y pasivado.

Empuñadura de plástico resistente al aceite.

Accesorios:

K0688

K0689

K1442

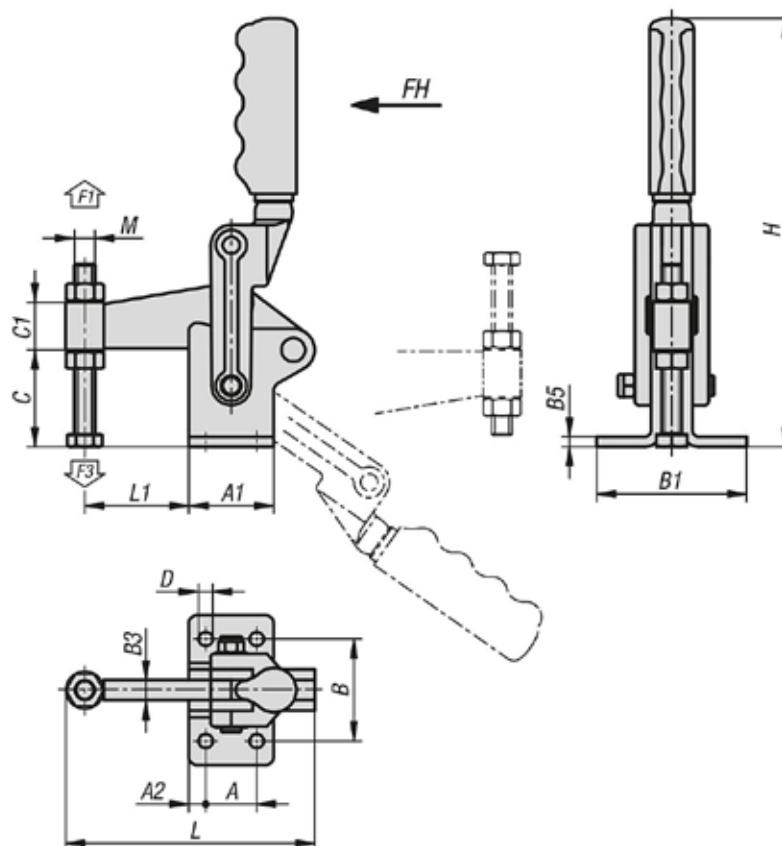
K0102

K0103

K0106

Dispositivos de sujeción rápida verticales versión pesada con husillo de presión fijo

Planos



Nuestros productos

Dispositivos de sujeción rápida vertical, versión pesada con husillo de presión fijo

Referencia	Ángulo de apertura del brazo de sujeción	Ángulo de apertura de la empuñadura	Fuerza manual FH N	Fuerza de retención F1 N	Fuerza de sujeción F3 N
K1253.06000	180°	120°	300	6000	1200
K1253.012000	180°	125°	500	12000	1400
K1253.014000	195°	130°	500	14000	1850

Referencia	A	A1	A2	B	B1	B3	B5	C	C1	D	H	L	L1	M
K1253.06000	25	45	10	50	67	10	5	48	30	8,3	221	127,2	51,1	M12x100
K1253.012000	30	50	10	60	88	12	6	58	30	8,3	252	146,2	61,1	M12x100
K1253.014000	40	63	12	75	105	16	8	75	38	10,3	295	185,25	75	M16x150