

## Dispositivos de sujeción rápida verticales versión pesada con husillo de presión fijo

Descripción del artículo/Imágenes del producto



### Descripción

**Material:**

Acero.

**Versión:**

Acero endurecido y pasivado.

Empuñadura de plástico resistente al aceite.

**Indicación:**

Mordaza del husillo soldable.

**Accesorios:**

K1442

K0102

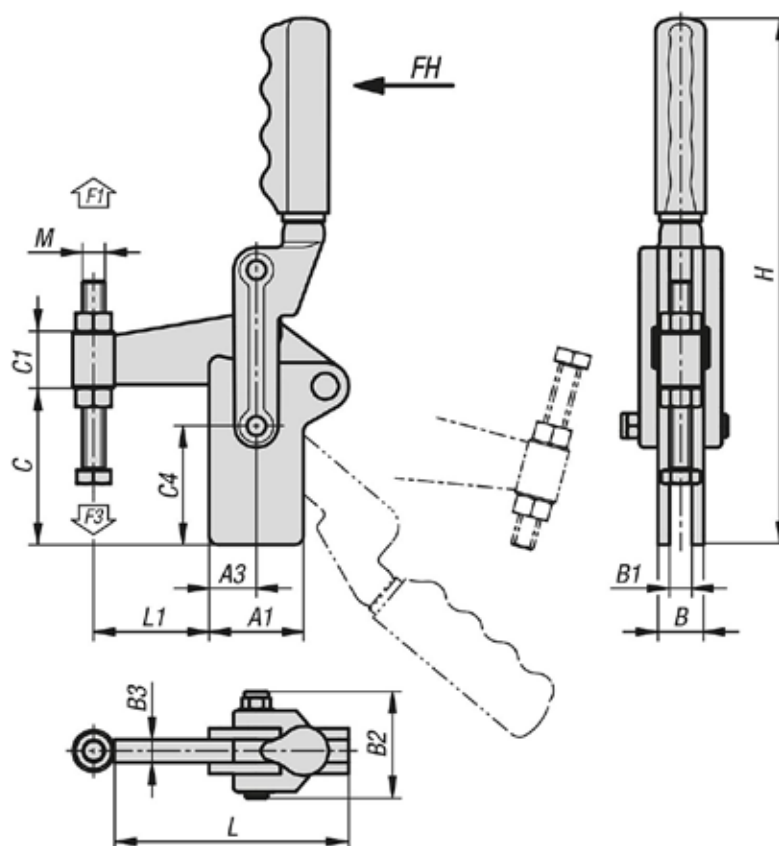
K0103

K1443

K0106

## Dispositivos de sujeción rápida verticales versión pesada con husillo de presión fijo

Planos



### Nuestros productos

#### Dispositivos de sujeción rápida vertical, versión pesada con husillo de presión fijo

Referencia	Ángulo de apertura del brazo de sujeción	Ángulo de apertura de la empuñadura	Fuerza manual FH N	Fuerza de retención F1 N	Fuerza de sujeción F3 N
K1250.007000	205°	130°	300	7000	1400
K1250.012000	195°	130°	500	12000	1400
K1250.014000	195°	130°	500	14000	1850

Referencia	A1	A3	B	B1	B2	B3	C	C1	C4	H	L	L1	M
K1250.007000	45	25	20	10	49,5	10	70	30	50	243	105	51,1	M10x80
K1250.012000	50	25	24	12	56,5	12	85	30	63	279	124	61,1	M12x100
K1250.014000	63	40	32	16	67,5	16	108	38	78	325	158	75	M16x150