

Dispositivo de sujeción rápida vertical versión pesada con husillo de presión ajustable

Descripción del artículo/Imágenes del producto



Descripción

Material:

Acero.

Versión:

Acero endurecido y pasivado.

Empuñadura de plástico resistente al aceite.

Accesorios:

K0688

K0689

K0101

K1442

K0102

K0103

K1443

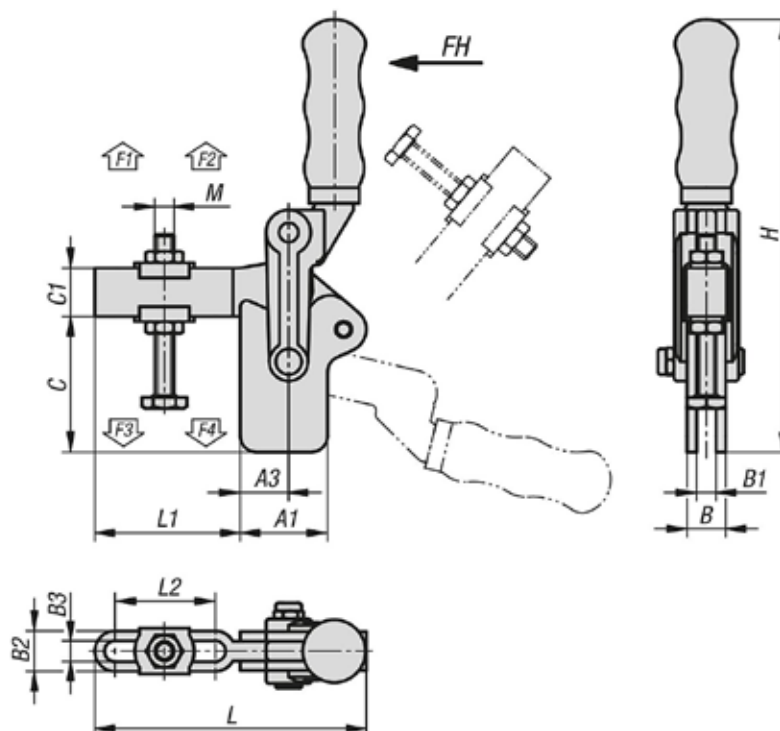
K0104

K0106

K1441

Dispositivo de sujeción rápida vertical versión pesada con husillo de presión ajustable

Planos



Nuestros productos

Dispositivos de sujeción rápida verticales versión pesada con husillo de presión ajustable

Referencia	Ángulo de apertura del brazo de sujeción	Ángulo de apertura de la empuñadura	Fuerza manual FH N	Fuerza de retención F1 N	Fuerza de retención F2 N	Fuerza de sujeción F3 N	Fuerza de sujeción F4 N
K1245.06000	210°	134°	200	3000	6000	800	900

Referencia	A1	A3	B	B1	B2	B3	C	C1	H	L	L1	L2	M
K1245.06000	27	15	12	6	12,5	6,5	42	15	137	84	45	31	M6x50