

Dispositivos de sujeción mini horizontales con pie vertical y husillo de presión ajustable

Descripción del artículo/Imágenes del producto



Descripción

Material:

Acero.

Versión:

Acero cincado.

Empuñadura de plástico resistente al aceite.

Accesorios:

K0101

K1442

K0103

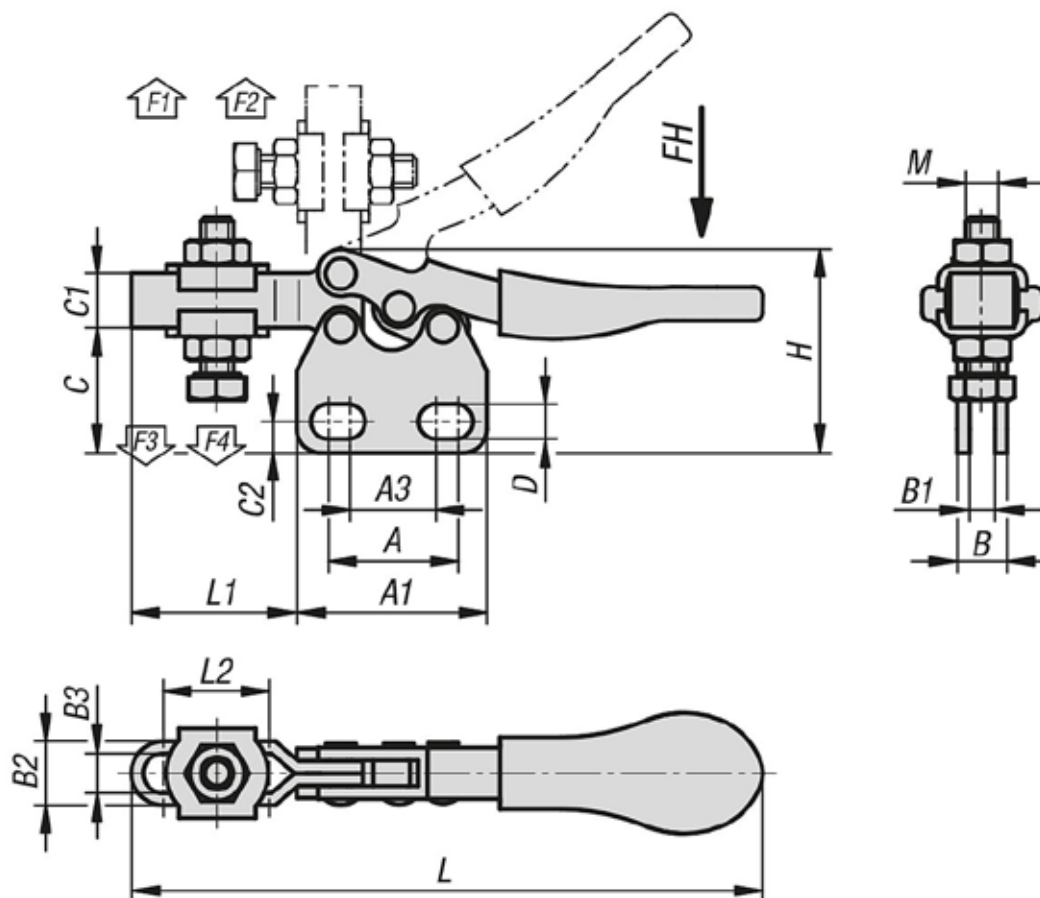
K0106

K1441



Dispositivos de sujeción mini horizontales con pie vertical y husillo de presión ajustable

Planos



Nuestros productos

Dispositivos de sujeción mini horizontal con pie vertical y husillo de presión ajustable

Referencia	Ángulo de apertura del brazo de sujeción	Ángulo de apertura de la empuñadura	Fuerza manual FH N	Fuerza de retención F1 N	Fuerza de retención F2 N	Fuerza de sujeción F3 N	Fuerza de sujeción F4 N
K1243.0500	90°	75°	50	250	500	150	350

Referencia	A	A1	A3	B	B1	B2	B3	C	C1	C2	D	H	L	L1	L2	M
K1243.0500	15,9	23,8	11,1	6	3	8	5	16	6,8	4	4,4	25,3	79	20,7	13,5	M4x20