

## Dispositivos de sujeción rápida horizontales con pie horizontal y husillo de presión ajustable

Descripción del artículo/Imágenes del producto



### Descripción

#### Material:

Acero o acero inoxidable.

#### Versión:

Acero cincado.

Acero inoxidable

Empuñadura de plástico resistente al aceite.

#### Indicación:

En la versión K1240.010500, el husillo de presión es de nylon.

En las versiones K1240.022000, K1240.033200 y K1240.045000 se suministra una pieza de presión de neopreno.

#### Accesorios:

K0688

K0689

K0690

K0101

K1442

K0102

K0103

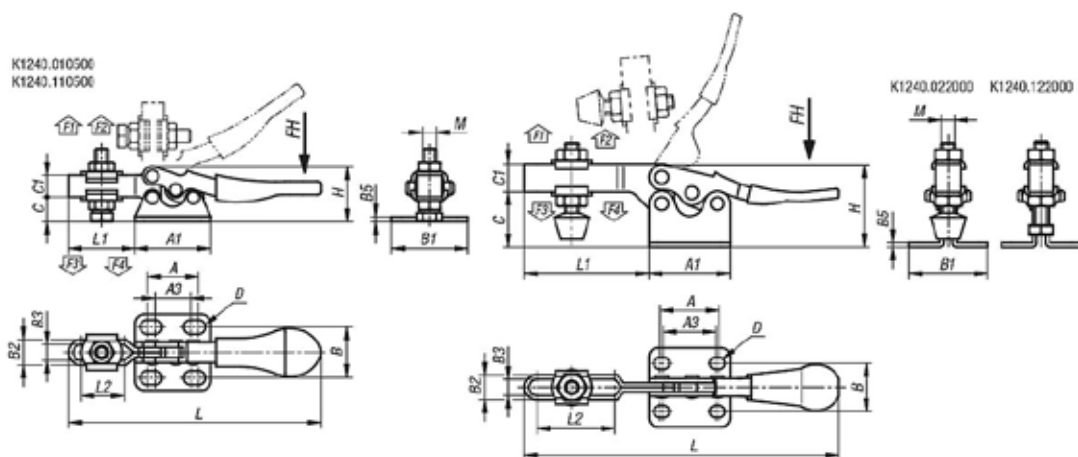
K1443

K0104

K0106

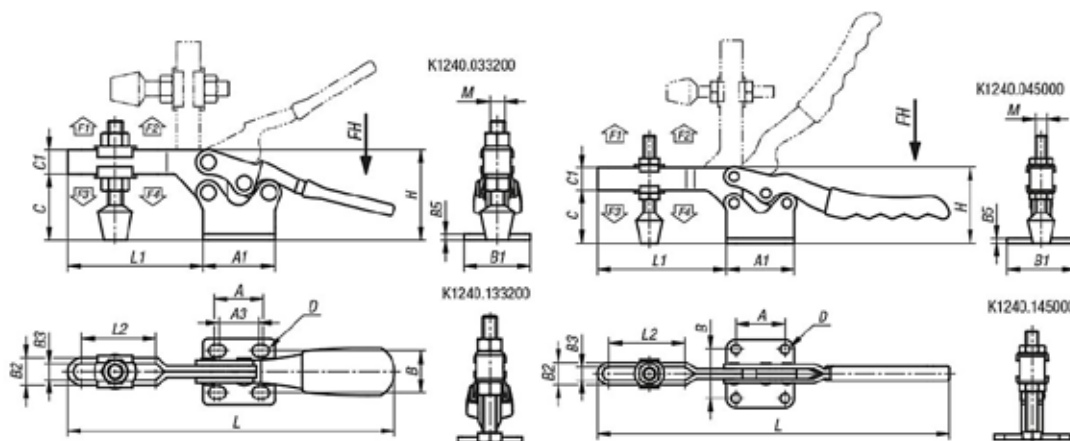
K1441

### Planos



## Dispositivos de sujeción rápida horizontales con pie horizontal y husillo de presión ajustable

Planos



### Nuestros productos

#### Dispositivos de sujeción rápida horizontal con pie horizontal y husillo de presión ajustable

Referencia	Material del cuerpo de base	Ángulo de apertura del brazo de sujeción	Ángulo de apertura de la empuñadura	Fuerza manual FH N	Fuerza de retención F1 N	Fuerza de retención F2 N	Fuerza de sujeción F3 N	Fuerza de sujeción F4 N
K1240.010500	Acero	90°	75°	50	250	500	150	350
K1240.022000	Acero	85°	73°	100	1000	2000	600	1200
K1240.033200	Acero	90°	65°	150	2000	3200	800	1600
K1240.045000	Acero	90°	68°	250	2200	5000	1100	3000
K1240.110500	Acero inoxidable	90°	75°	50	250	500	150	350
K1240.122000	Acero inoxidable	85°	73°	100	1000	2000	600	1200
K1240.133200	Acero inoxidable	90°	65°	150	2000	3200	800	1600
K1240.145000	Acero inoxidable	90°	68°	250	2200	5000	1100	3000

Referencia	Material del cuerpo de base	A	A1	A3	B	B1	B2	B3	B5	C	C1	D	H	L	L1	L2	M
K1240.010500	Acero	15,9	23,8	11,1	15,9	23,8	8	5	1,5	7,7	6,8	4,4	17,3	79	20,7	13,5	M4x20
K1240.022000	Acero	27	37	25,4	22	36	11,4	7,4	2	25,1	12,7	5,5	37,8	143,5	56,9	35,7	M6x44
K1240.033200	Acero	25,4	38	20,8	22,2	35	14,7	8,7	3	34,9	12,7	6,7	47,6	173	71,6	39,1	M8x63
K1240.045000	Acero	41,3	57,1	-	41,3	57,2	19	11	4	44,4	19	8,3	63,4	295,6	108,3	63,6	M10x85
K1240.110500	Acero inoxidable	15,9	23,8	11,1	15,9	23,8	8	5	1,5	7,7	6,9	4,4	17,3	79	20,7	13,5	M4x20
K1240.122000	Acero inoxidable	27	37	25,4	22	36	11,4	7,4	2	25,1	12,7	5,5	37,8	143,5	56,9	35,7	M6x40
K1240.133200	Acero inoxidable	25,4	38	20,8	22,2	35	14,7	8,7	3	34,9	12,7	6,7	47,6	173	71,6	39,1	M8x60
K1240.145000	Acero inoxidable	41,3	57,1	-	41,3	57,2	19	11	4	44,4	19	8,3	63,4	295,6	108,3	63,6	M10x80