

## Dispositivos de sujeción rápida horizontales con pie vertical y husillo de presión ajustable

Descripción del artículo/Imágenes del producto



### Descripción

**Material:**

Acero.

**Versión:**

Acero cincado.

Empuñadura de plástico resistente al aceite.

**Indicación:**

Con las versiones K1239.01000, K1239.02500 y K1239.03200 se suministra una pieza de presión de neopreno.

**Accesorios:**

K0688

K0689

K0690

K0101

K1442

K0102

K0103

K1443

K0104

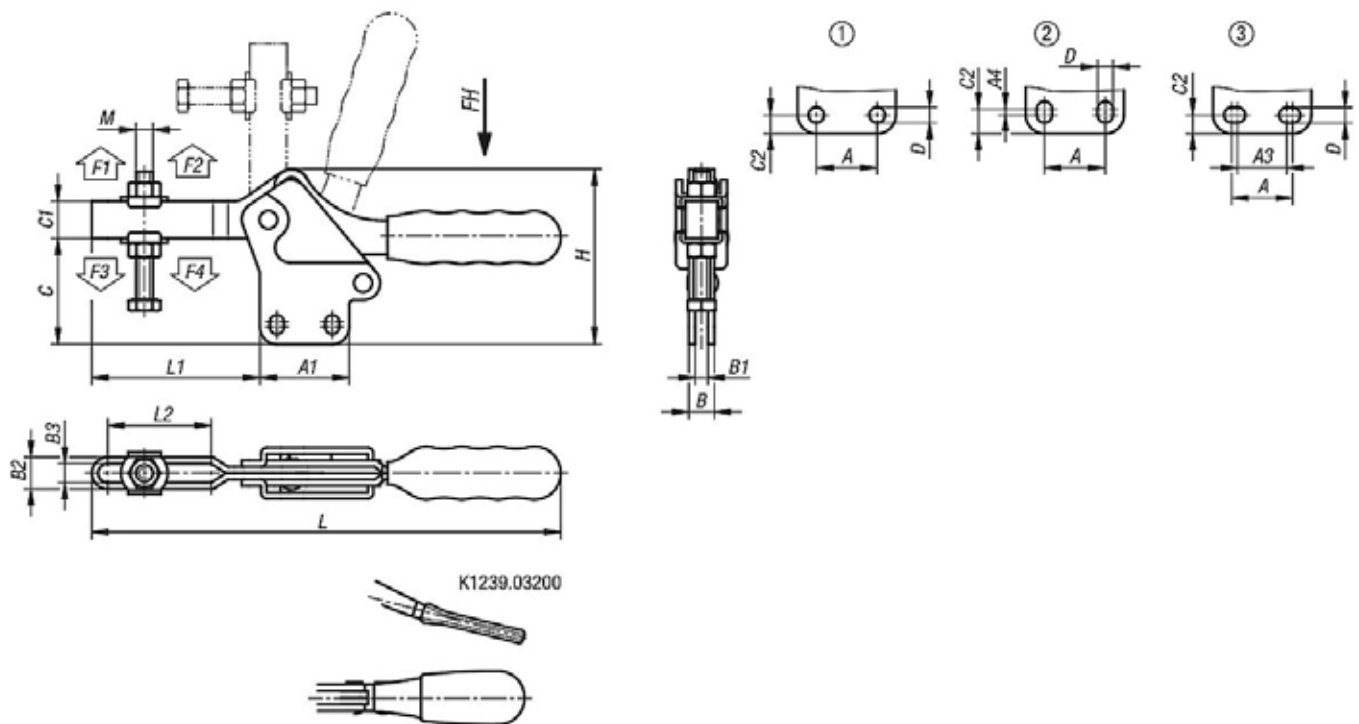
K0106

K1441



## Dispositivos de sujeción rápida horizontales con pie vertical y husillo de presión ajustable

Planos



### Nuestros productos

#### Dispositivos de sujeción rápida horizontal con pie vertical y husillo de presión ajustable

Referencia	Configuración de agujeros	Ángulo de apertura del brazo de sujeción	Ángulo de apertura de la empuñadura	Fuerza manual FH N	Fuerza de retención F1 N	Fuerza de retención F2 N	Fuerza de sujeción F3 N	Fuerza de sujeción F4 N
K1239.01000	1	96°	78°	50	500	1000	250	600
K1239.02500	2	93°	76°	150	1200	2500	400	1000
K1239.03200	3	90°	65°	150	2000	3200	800	1600
K1239.03400	2	90°	72°	200	1400	3400	800	1900
K1239.05400	2	94°	76°	250	2400	5400	1100	3000
K1239.06400	1	94°	80°	250	3000	6400	1100	3000

Referencia	A	A1	A3	A4	B	B1	B2	B3	C	C1	C2	D	H	L	L1	L2	M
K1239.01000	13,5	25	-	-	8	4	9,3	5,1	27,5	9,5	5,1	5,2	47	110	37	25	M5x35
K1239.02500	26	38	-	3	10	5	11,2	6,3	38,2	14	9	5,5	65,4	173	61	40,6	M6x50
K1239.03200	25,4	38	20,8	-	12	6	14,7	8,7	48,3	12,7	6,4	6,7	61	173	71,6	39,1	M8x63
K1239.03400	26	42	-	2,5	12	6	15	8,6	49,7	17,5	10,5	6,6	82,2	225	79	52,7	M8x60
K1239.05400	41,2	59	-	2	16	8	19,4	11,5	63,8	23	10	8,7	109	277	108	79,5	M10x80
K1239.06400	41,2	66	-	-	20	10	23,2	13,7	79,6	26	12,9	8,7	131	308	128	93,5	M12x100