

Botones moleteados

Descripción del artículo/Imágenes del producto



Descripción

Material:

Duroplast PF 31, negro.

Perno roscado de acero.

Casquillo roscado de acero inoxidable o latón.

Versión:

Perno roscado cincado.

Casquillo roscado cincado o de latón, acabado natural.

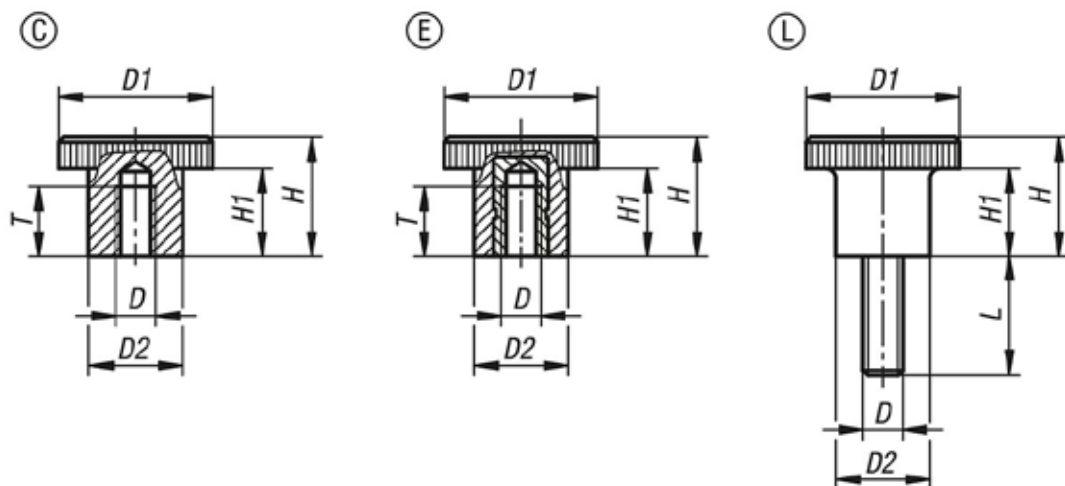
Indicación sobre el dibujo:

Forma C: agujero ciego roscado

Forma E: casquillo roscado

Forma L: rosca exterior

Planos



Nuestros productos

Botones moleteados

Referencia	Forma	Material del componente	D	D1	D2	H	H1	L	T
K1223.102206	C	plástico	M6	22	12	13	6	-	7,5
K1223.102606	C	plástico	M6	26	17	20	14	-	9
K1223.212205	E	Latón	M5	22	12	13	6	-	6
K1223.202606	E	Acero	M6	26	17	20	14	-	10
K1223.202608	E	Acero	M8	26	17	20	14	-	12
K1223.302205X10	L	Acero	M5	22	12	13	6	10	-
K1223.302205X15	L	Acero	M5	22	12	13	6	15	-
K1223.302205X20	L	Acero	M5	22	12	13	6	20	-
K1223.302206X10	L	Acero	M6	22	12	13	6	10	-
K1223.302206X15	L	Acero	M6	22	12	13	6	15	-
K1223.302206X20	L	Acero	M6	22	12	13	6	20	-
K1223.302206X30	L	Acero	M6	22	12	13	6	30	-
K1223.302606X10	L	Acero	M6	26	15	13	6	10	-
K1223.302606X15	L	Acero	M6	26	15	13	6	15	-
K1223.302606X20	L	Acero	M6	26	15	13	6	20	-
K1223.302606X30	L	Acero	M6	26	15	13	6	30	-
K1223.302608X15	L	Acero	M8	26	15	13	6	15	-

Botones moleteados

Nuestros productos

Referencia	Forma	Material del componente	D	D1	D2	H	H1	L	T
K1223.302608X20	L	Acero	M8	26	15	13	6	20	-
K1223.302608X30	L	Acero	M8	26	15	13	6	30	-