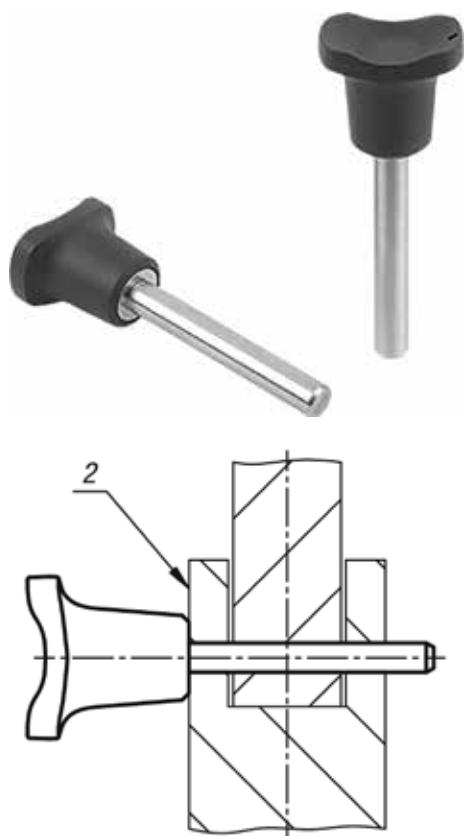


Pernos enchufables con seguro axial magnético

Descripción del artículo/Imágenes del producto



Descripción

Material:

Empuñadura de termoplástico.
Piezas de acero inoxidable 1.4305.
Imán NdFeB.

Versión:

Empuñadura negra.
Acero inoxidable con acabado natural.

Indicación:

Los pernos enchufables con seguro axial magnético sirven para fijar y unir piezas de trabajo y otras piezas de forma rápida y sencilla.

Un imán integrado en la empuñadura garantiza el aseguramiento de la posición axial, manteniendo el perno enchufable en la posición de inserción.

Además, las superficies lisas y una perforación de inserción en sentido perpendicular tienen un efecto positivo sobre las fuerzas de sujeción.

Mediante otros sistemas de sujeción opcionales, los pernos enchufables pueden asegurarse de forma imperdible.

Fuerza de cizallado de sección doble (F) = $S \cdot \tau$ aB máx.

A petición:

Otras longitudes de perno.

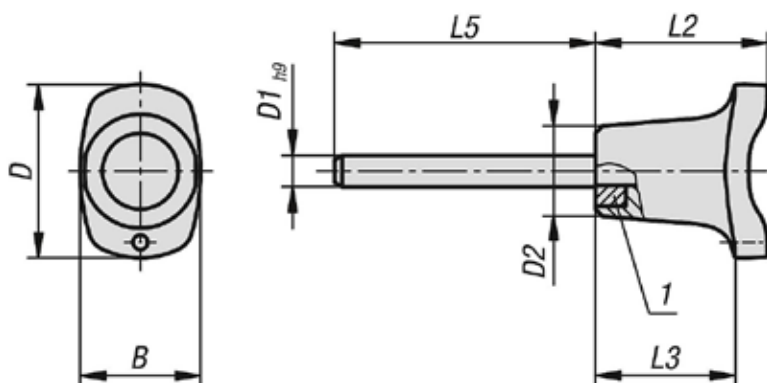
Accesorios:

Cable de seguridad en espiral K0367....
Cable de retención con ojete K0367....
Ojo de llave K0367....
Cadena de bolas K1125....

Indicación sobre el dibujo:

1. Imán
2. Pieza magnética/pieza de trabajo

Planos



Pernos enchufables con seguro axial magnético

Nuestros productos

Perno enchufable con seguro axial magnético

Referencia	B	D	D1	D2	L2	L3	L5	Perforación de alojamiento	Fuerza de cizallado de sección doble máx. kN	Fuerza de retención aprox. N
K1216.3306015	23	33,2	6	17,3	33	26,1	15	6	22	43
K1216.3306030	23	33,2	6	17,3	33	26,1	30	6	22	43
K1216.3306040	23	33,2	6	17,3	33	26,1	40	6	22	43
K1216.3306050	23	33,2	6	17,3	33	26,1	50	6	22	43
K1216.3306060	23	33,2	6	17,3	33	26,1	60	6	22	43
K1216.3306070	23	33,2	6	17,3	33	26,1	70	6	22	43
K1216.3306080	23	33,2	6	17,3	33	26,1	80	6	22	43
K1216.3308015	23	33,2	8	17,3	33	26,1	15	8	38	43
K1216.3308030	23	33,2	8	17,3	33	26,1	30	8	38	43
K1216.3308040	23	33,2	8	17,3	33	26,1	40	8	38	43
K1216.3308050	23	33,2	8	17,3	33	26,1	50	8	38	43
K1216.3308060	23	33,2	8	17,3	33	26,1	60	8	38	43
K1216.3308070	23	33,2	8	17,3	33	26,1	70	8	38	43
K1216.3308080	23	33,2	8	17,3	33	26,1	80	8	38	43
K1216.4610015	33	45,9	10	26,3	39,5	31,3	15	10	60	74
K1216.4610030	33	45,9	10	26,3	39,5	31,3	30	10	60	74
K1216.4610040	33	45,9	10	26,3	39,5	31,3	40	10	60	74
K1216.4610050	33	45,9	10	26,3	39,5	31,3	50	10	60	74
K1216.4610060	33	45,9	10	26,3	39,5	31,3	60	10	60	74
K1216.4610070	33	45,9	10	26,3	39,5	31,3	70	10	60	74
K1216.4610080	33	45,9	10	26,3	39,5	31,3	80	10	60	74
K1216.4612030	33	45,9	12	26,3	39,5	31,3	30	12	86	74
K1216.4612040	33	45,9	12	26,3	39,5	31,3	40	12	86	74
K1216.4612050	33	45,9	12	26,3	39,5	31,3	50	12	86	74
K1216.4612060	33	45,9	12	26,3	39,5	31,3	60	12	86	74
K1216.4612070	33	45,9	12	26,3	39,5	31,3	70	12	86	74
K1216.4612080	33	45,9	12	26,3	39,5	31,3	80	12	86	74