

Volantes DIN 950, de acero inoxidable

Descripción del artículo/Imágenes del producto



Descripción

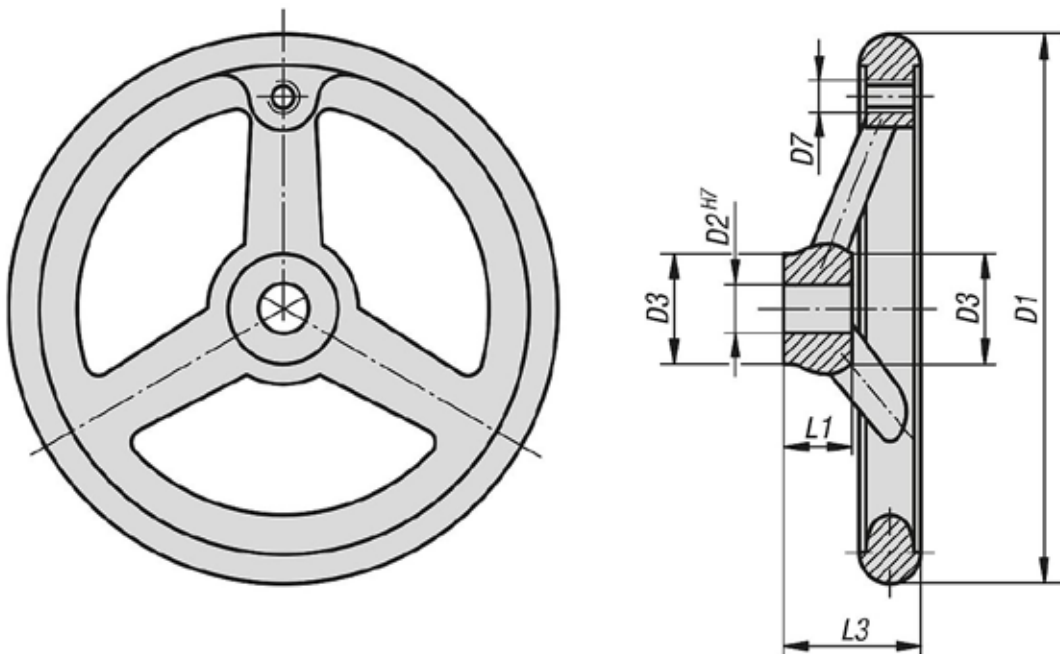
Material:

Acero inoxidable 1.4401.

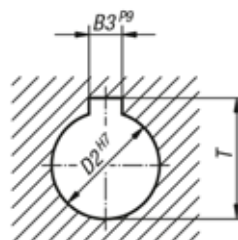
Versión:

Llanta de la rueda girada y pulida.

Planos



DIN 6885-1



Nuestros productos

Volantes DIN 950, de acero inoxidable

Volantes DIN 950, de acero inoxidable

Nuestros productos

Referencia	Versión 1	D1	D2	D3	D7	L1	L3	B3	T	Número de radios
K1208.0100X10	agujero de referencia	100	10H7	26	M6	17	33	-	-	3
K1208.0125X12	agujero de referencia	125	12H7	28	M8	18	36	-	-	3
K1208.0160X16	agujero de referencia	160	16H7	32	M10	20	40	-	-	3
K1208.0200X18	agujero de referencia	200	18H7	38	M10	24	45	-	-	3
K1208.1100X10	agujero de referencia con ranura	100	10H7	26	M6	17	33	3	11,4	3
K1208.1125X12	agujero de referencia con ranura	125	12H7	28	M8	18	36	4	13,8	3
K1208.1160X16	agujero de referencia con ranura	160	16H7	32	M10	20	40	5	18,3	3
K1208.1200X18	agujero de referencia con ranura	200	18H7	38	M10	24	45	6	20,8	3