

Piezas de presión con resorte de acabado natural, autoblocante, plástico

Descripción del artículo/Imágenes del producto



Descripción

Material:

Manguito de termoplástico.

Muelle de acero inoxidable.

Bola de acero inoxidable o POM.

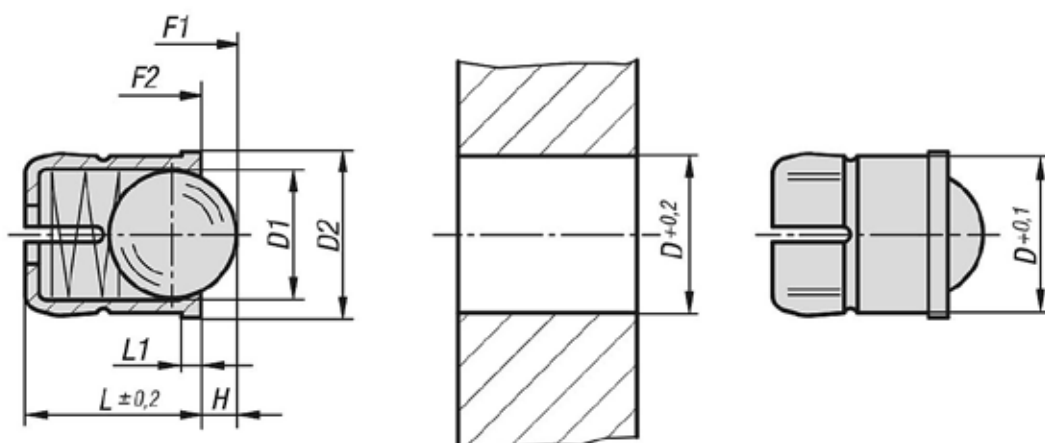
Versión:

Manguito negro. Bola endurecida, acabado natural.

Indicación:

El mecanismo autoblocante de la pieza de presión con resorte garantiza un montaje sencillo y una instalación segura por encima de la cabeza.

Planos



Nuestros productos

Piezas de presión con resorte, acabado natural, autoblocante, plástico

Referencia	Material del componente	D	D1	D2	L	L1	H	Fuerza del muelle inicial F1 aprox. N	Fuerza del muelle final F2 aprox. N
K1171.04	acero inoxidable	4	3	4,6	5	1	0,8	3	6,5
K1171.05	acero inoxidable	5	4	5,6	6	1	1	6	9,4
K1171.06	acero inoxidable	6	5	6,5	7	1	1,6	6,2	12,6
K1171.08	acero inoxidable	8	6,5	8,5	9	1	1,9	10	20,4
K1171.10	acero inoxidable	10	8	11	13,5	1,5	2,4	11,9	22,3
K1171.204	POM	4	3	4,6	5	1	0,8	3	6,5
K1171.205	POM	5	4	5,6	6	1	1	6	9,4
K1171.206	POM	6	5	6,5	7	1	1,6	6,2	12,6
K1171.208	POM	8	6,5	8,5	9	1	1,9	10	20,4
K1171.210	POM	10	8	11	13,5	1,5	2,4	11,9	22,3

K1171

Piezas de presión con resorte de acabado natural, autoblocante, plástico

