

## Tornillos moleteados reducidos de acero y acero inoxidable DIN 653

### Descripción del artículo/Imágenes del producto



### Descripción

#### Material:

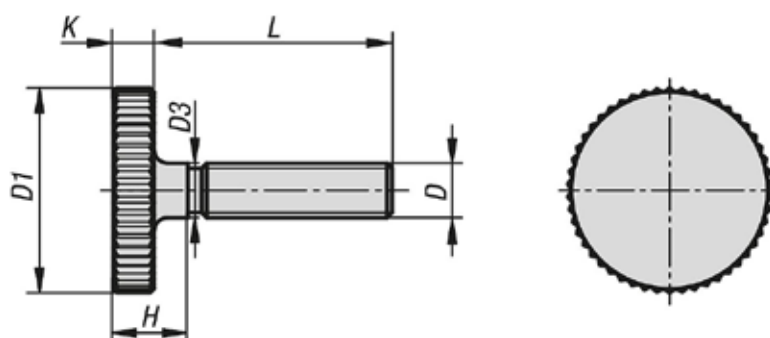
Acero o acero inoxidable (A 1).

#### Versión:

Acero, clase de resistencia 5.8, acabado natural.

Acero inoxidable de acabado natural.

### Planos



### Nuestros productos

#### Tornillos moleteados reducidos de corriente o inoxidable DIN 653

Referencia	Material del cuerpo de base	D	D1	D3	H	K	L
K1163.03X10	acero	M3	12	3	4,5	2,5	10
K1163.03X12	acero	M3	12	3	4,5	2,5	12
K1163.03X16	acero	M3	12	3	4,5	2,5	16
K1163.04X8	acero	M4	16	4	6,5	3,5	8
K1163.04X10	acero	M4	16	4	6,5	3,5	10
K1163.04X12	acero	M4	16	4	6,5	3,5	12
K1163.04X16	acero	M4	16	4	6,5	3,5	16
K1163.04X20	acero	M4	16	4	6,5	3,5	20
K1163.05X10	acero	M5	20	5	7	4	10
K1163.05X12	acero	M5	20	5	7	4	12
K1163.05X16	acero	M5	20	5	7	4	16
K1163.05X20	acero	M5	20	5	7	4	20
K1163.05X25	acero	M5	20	5	7	4	25
K1163.05X30	acero	M5	20	5	7	4	30
K1163.06X12	acero	M6	24	6	9	5	12
K1163.06X16	acero	M6	24	6	9	5	16
K1163.06X20	acero	M6	24	6	9	5	20
K1163.06X25	acero	M6	24	6	9	5	25
K1163.06X30	acero	M6	24	6	9	5	30
K1163.06X35	acero	M6	24	6	9	5	35
K1163.06X40	acero	M6	24	6	9	5	40
K1163.08X16	acero	M8	30	8	11	6	16
K1163.08X20	acero	M8	30	8	11	6	20
K1163.08X25	acero	M8	30	8	11	6	25
K1163.08X30	acero	M8	30	8	11	6	30
K1163.08X35	acero	M8	30	8	11	6	35

## Tornillos moleteados reducidos de acero y acero inoxidable DIN 653

### Nuestros productos

Referencia	Material del cuerpo de base	D	D1	D3	H	K	L
K1163.08X40	acero	M8	30	8	11	6	40
K1163.10X20	acero	M10	36	10	14	8	20
K1163.10X25	acero	M10	36	10	14	8	25
K1163.10X30	acero	M10	36	10	14	8	30
K1163.10X35	acero	M10	36	10	14	8	35
K1163.10X40	acero	M10	36	10	14	8	40
K1163.032X10	acero inoxidable	M3	12	3	4,5	2,5	10
K1163.032X12	acero inoxidable	M3	12	3	4,5	2,5	12
K1163.032X16	acero inoxidable	M3	12	3	4,5	2,5	16
K1163.042X8	acero inoxidable	M4	16	4	6,5	3,5	8
K1163.042X10	acero inoxidable	M4	16	4	6,5	3,5	10
K1163.042X12	acero inoxidable	M4	16	4	6,5	3,5	12
K1163.042X16	acero inoxidable	M4	16	4	6,5	3,5	16
K1163.042X20	acero inoxidable	M4	16	4	6,5	3,5	20
K1163.052X10	acero inoxidable	M5	20	5	7	4	10
K1163.052X12	acero inoxidable	M5	20	5	7	4	12
K1163.052X16	acero inoxidable	M5	20	5	7	4	16
K1163.052X20	acero inoxidable	M5	20	5	7	4	20
K1163.052X25	acero inoxidable	M5	20	5	7	4	25
K1163.052X30	acero inoxidable	M5	20	5	7	4	30
K1163.062X12	acero inoxidable	M6	24	6	9	5	12
K1163.062X16	acero inoxidable	M6	24	6	9	5	16
K1163.062X20	acero inoxidable	M6	24	6	9	5	20
K1163.062X25	acero inoxidable	M6	24	6	9	5	25
K1163.062X30	acero inoxidable	M6	24	6	9	5	30
K1163.062X35	acero inoxidable	M6	24	6	9	5	35
K1163.062X40	acero inoxidable	M6	24	6	9	5	40
K1163.082X16	acero inoxidable	M8	30	8	11	6	16
K1163.082X20	acero inoxidable	M8	30	8	11	6	20
K1163.082X25	acero inoxidable	M8	30	8	11	6	25
K1163.082X30	acero inoxidable	M8	30	8	11	6	30
K1163.102X20	acero inoxidable	M10	36	10	14	8	20
K1163.102X25	acero inoxidable	M10	36	10	14	8	25
K1163.102X30	acero inoxidable	M10	36	10	14	8	30
K1163.102X40	acero inoxidable	M10	36	10	14	8	40