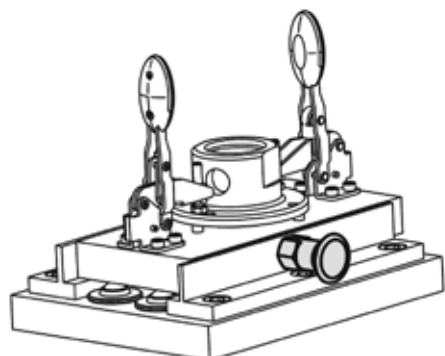


Pernos de bloqueo con marca de enclavamiento

Descripción del artículo/Imágenes del producto



Descripción

Material:

Clavija de bloqueo de acero.
Manguito roscado 1.0718.
Botón de maniobra de termoplástico gris negruzco.
Marca de bloqueo de aluminio.

Versión:

Clavija de bloqueo de acero endurecido, pulido y bruñido.
Manguito roscado bruñido.
Marca de bloqueo de color rojo anodizado.

Indicación:

Los pernos de bloqueo se aplican para impedir el cambio de la posición de bloqueo por fuerzas transversales. El perno solo puede colocarse en otra posición de bloqueo una vez que se haya desacoplado manualmente.

Si la marca de bloqueo está visible, significa que el perno está completamente desbloqueado o que solo se encuentra en posición de retención parcialmente.

A petición:

Modelos especiales.

Accesorios:

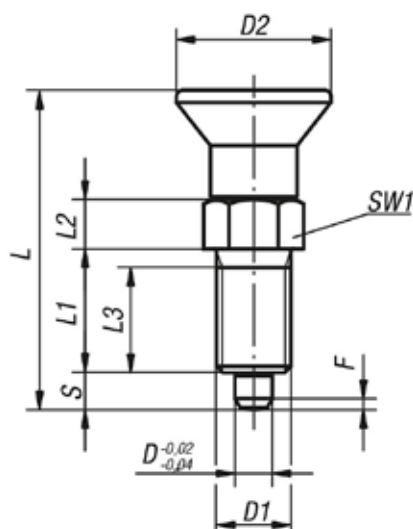
Anillos distanciadores K0665

Indicación sobre el dibujo:

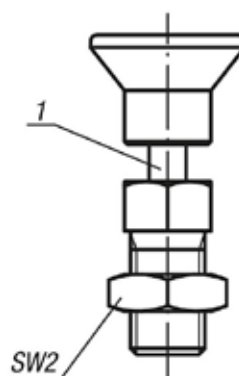
1) Anillo de marcación

Planos

Forma A
sin ranura de bloqueo
sin contratuerca



Forma B
sin ranura de bloqueo
con contratuerca



Nuestros productos

Pernos de bloqueo con marca de enclavamiento

Nuestros productos

Pernos de bloqueo con marca de bloqueo

Referencia	Forma	D	D1	D2	L	L1	L2	L3	Carrera S	SW1	SW2	F x 30°	Fuerza del muelle inicial F1 aprox. N	Fuerza del muelle final F2 aprox. N
K1149.71105	A	5	M10x1	21	43,5	17	7	15	5	13	-	1,3	5	12
K1149.71206	A	6	M12x1,5	25	51,7	20	8	17	6	14	-	1,8	6	14
K1149.71308	A	8	M16x1,5	33	68	26	10	23	8	19	-	2,3	15	35
K1149.72105	B	5	M10x1	21	43,5	17	7	15	5	13	17	1,3	5	12
K1149.72206	B	6	M12x1,5	25	51,7	20	8	17	6	14	19	1,8	6	14
K1149.72308	B	8	M16x1,5	33	68	26	10	23	8	19	24	2,3	15	35