

Botones moleteados para tornillos con hexágono exterior

Descripción del artículo/Imágenes del producto



Descripción

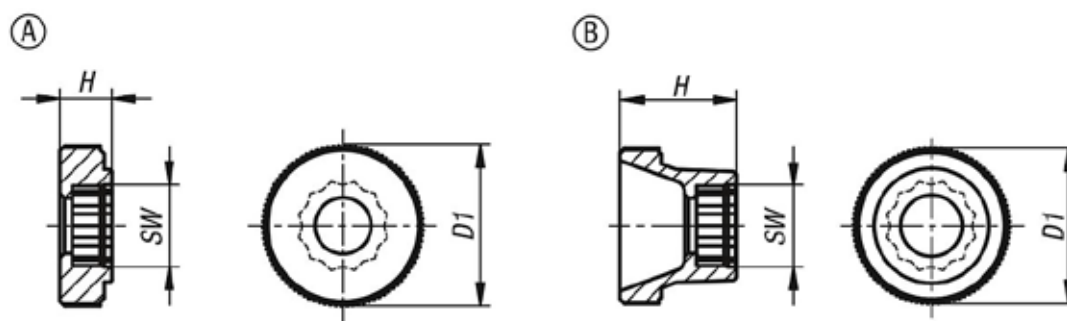
Material:
Termoplástico.

Versión:
Negro o naranja.

Indicación:
Tornillos adecuados ISO 4014.

Δ Añadir el color deseado para el botón moleteado en este punto.

Planos



Nuestros productos

Botones moleteados para tornillos con hexágono exterior

Referencia	Forma	Color del cuerpo de base	Para tornillos	D1	H	SW
K1138.00040	A	Negro	M4	17	5,5	7
K1138.00050	A	Negro	M5	20	6,5	8
K1138.00060	A	Negro	M6	25	8	10
K1138.00080	A	Negro	M8	36	10	13
K1138.00100	A	Negro	M10	36	10	17
K1138.01040	A	Naranja	M4	17	5,5	7
K1138.01050	A	Naranja	M5	20	6,5	8
K1138.01060	A	Naranja	M6	25	8	10
K1138.01080	A	Naranja	M8	36	10	13
K1138.01100	A	Naranja	M10	36	10	17
K1138.10040	B	Negro	M4	17	11,5	7
K1138.10050	B	Negro	M5	20	15	8
K1138.10060	B	Negro	M6	25	18	10
K1138.10080	B	Negro	M8	36	23	13
K1138.10100	B	Negro	M10	36	23	17
K1138.11040	B	Naranja	M4	17	11,5	7
K1138.11050	B	Naranja	M5	20	15	8
K1138.11060	B	Naranja	M6	25	18	10
K1138.11080	B	Naranja	M8	36	23	13
K1138.11100	B	Naranja	M10	36	23	17