

Tuercas con mango

Descripción del artículo/Imágenes del producto



Descripción

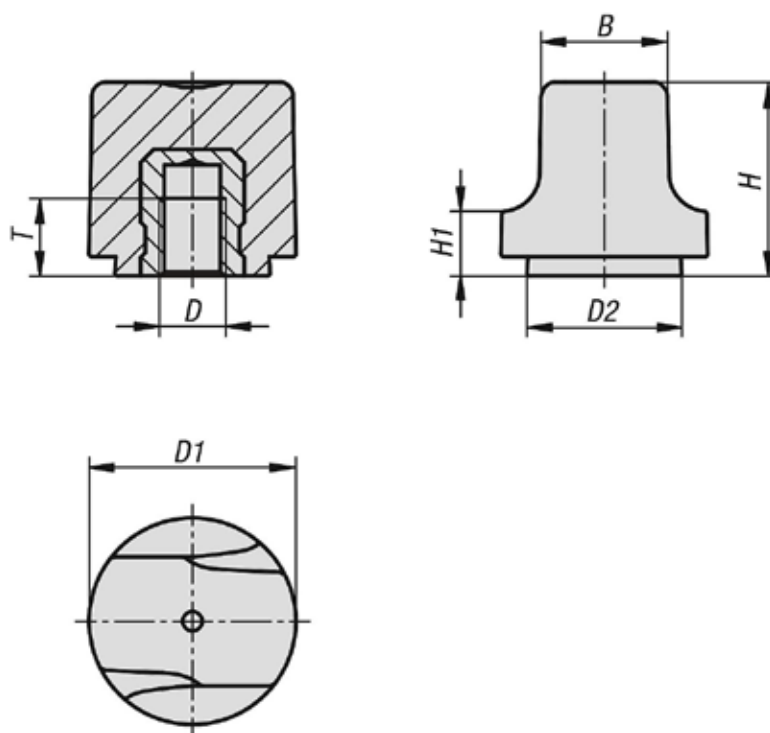
Material:

Termoplástico negro, casquillo de acero, acero inoxidable o latón.

Versión:

Casquillo de acero cromado en azul, acero inoxidable y latón con acabado natural.

Planos



Nuestros productos

Tuercas con mango

Referencia	Material del componente	B	D	D1	D2	H	H1	T
K1126.103	latón	10	M3	16	12	15	5	4,5
K1126.104	latón	10	M4	16	12	15	5	6
K1126.204	latón	12,3	M4	20	15	18,5	6	6
K1126.205	latón	12,3	M5	20	15	18,5	6	6
K1126.305	acero	15,3	M5	25	18,7	22,9	7,3	8,5
K1126.306	acero	15,3	M6	25	18,7	22,9	7,3	9
K1126.1003	acero inoxidable	10	M3	16	12	15	5	4,5
K1126.1004	acero inoxidable	10	M4	16	12	15	5	6
K1126.2004	acero inoxidable	12,3	M4	20	15	18,5	6	6
K1126.2005	acero inoxidable	12,3	M5	20	15	18,5	6	6
K1126.3005	acero inoxidable	15,3	M5	25	18,7	22,9	7,3	8,5
K1126.3006	acero inoxidable	15,3	M6	25	18,7	22,9	7,3	9