

Pernos de bloqueo con empuñadura en T

Descripción del artículo/Imágenes del producto



Descripción

Material:

Versión de acero:

Clavija de bloqueo endurecida:

Clavija de bloqueo 1.0718.

Casquillo roscado 1.0718.

Versión de acero inoxidable:

Clavija de bloqueo endurecida:

Casquillo roscado 1.4305.

Clavija de bloqueo 1.4034.

Empuñadura en T de termoplástico, gris antracita o rojo tráfico RAL3020.

Versión:

Versión de acero:

Clavija de bloqueo endurecida, pulida y bruñida.

Casquillo roscado bruñido.

Versión de acero inoxidable:

Clavija de bloqueo endurecida, pulida y con acabado natural.

Casquillo roscado de acabado natural.

Indicación:

Los pernos de bloqueo se aplican para impedir el cambio de la posición de bloqueo por fuerzas transversales. El perno solo puede colocarse en otra posición de bloqueo una vez que se haya desacoplado manualmente. Las empuñaduras en T ergonómicas permiten un manejo sencillo sin ejercer mucha fuerza.

A petición:

Modelos especiales.

Accesorios:

Anillos distanciadores K0665

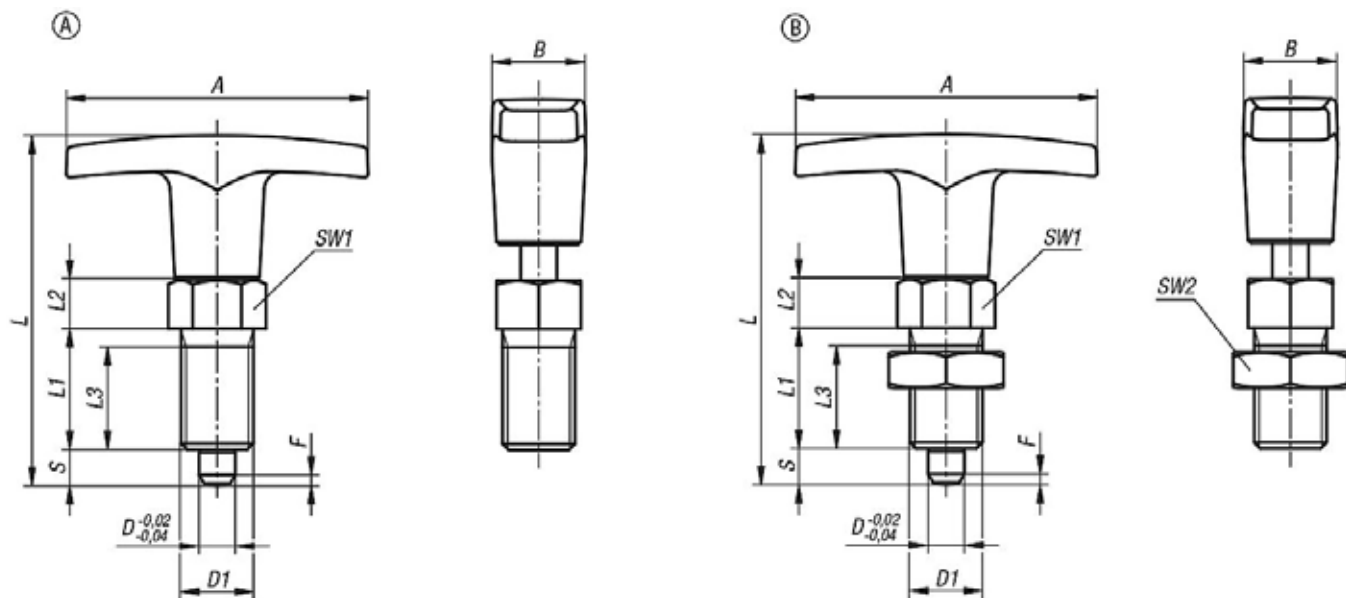
Indicación sobre el dibujo:

Forma A: sin contratuerca

Forma B: con contratuerca

Pernos de bloqueo con empuñadura en T

Planos



Nuestros productos

Pernos de bloqueo, acero, clavija de bloqueo endurecida

| Referencia Forma A | Referencia Forma B | Color del componente | A | B | D | D1 | L | L1 | L2 | L3 | Carrera S | SW1 | SW2 | F x 30° | Fuerza del muelle inicial F1 aprox. N | Fuerza del muelle final F2 aprox. N |
|--------------------|--------------------|-------------------------|----|------|----|---------|----|----|----|----|-----------|-----|------|---------|---------------------------------------|-------------------------------------|
| K1124.5206 | K1124.6206 | gris antracita RAL 7021 | 50 | 15,5 | 6 | M12x1,5 | 58 | 20 | 8 | 17 | 6 | 14 | -/19 | 1,8 | 6 | 14 |
| K1124.5308 | K1124.6308 | gris antracita RAL 7021 | 60 | 18 | 8 | M16x1,5 | 77 | 26 | 10 | 23 | 8 | 19 | -/24 | 2,3 | 15 | 35 |
| K1124.5410 | K1124.6410 | gris antracita RAL 7021 | 72 | 19 | 10 | M20x1,5 | 84 | 28 | 12 | 25 | 10 | 22 | -/30 | 2,8 | 15 | 34 |
| K1124.520684 | K1124.620684 | rojo tráfico RAL 3020 | 50 | 15,5 | 6 | M12x1,5 | 58 | 20 | 8 | 17 | 6 | 14 | -/19 | 1,8 | 6 | 14 |
| K1124.530884 | K1124.630884 | rojo tráfico RAL 3020 | 60 | 18 | 8 | M16x1,5 | 77 | 26 | 10 | 23 | 8 | 19 | -/24 | 2,3 | 15 | 35 |
| K1124.541084 | K1124.641084 | rojo tráfico RAL 3020 | 72 | 19 | 10 | M20x1,5 | 84 | 28 | 12 | 25 | 10 | 22 | -/30 | 2,8 | 15 | 34 |

Pernos de bloqueo, acero inoxidable, clavija de bloqueo endurecida

| Referencia Forma A | Referencia Forma B | Color del componente | A | B | D | D1 | L | L1 | L2 | L3 | Carrera S | SW1 | SW2 | F x 30° | Fuerza del muelle inicial F1 aprox. N | Fuerza del muelle final F2 aprox. N |
|--------------------|--------------------|-------------------------|----|------|----|---------|----|----|----|----|-----------|-----|------|---------|---------------------------------------|-------------------------------------|
| K1124.05206 | K1124.06206 | gris antracita RAL 7021 | 50 | 15,5 | 6 | M12x1,5 | 58 | 20 | 8 | 17 | 6 | 14 | -/19 | 1,8 | 6 | 14 |
| K1124.05308 | K1124.06308 | gris antracita RAL 7021 | 60 | 18 | 8 | M16x1,5 | 77 | 26 | 10 | 23 | 8 | 19 | -/24 | 2,3 | 15 | 35 |
| K1124.05410 | K1124.06410 | gris antracita RAL 7021 | 72 | 19 | 10 | M20x1,5 | 84 | 28 | 12 | 25 | 10 | 22 | -/30 | 2,8 | 15 | 34 |
| K1124.0520684 | K1124.0620684 | rojo tráfico RAL 3020 | 50 | 15,5 | 6 | M12x1,5 | 58 | 20 | 8 | 17 | 6 | 14 | -/19 | 1,8 | 6 | 14 |
| K1124.0530884 | K1124.0630884 | rojo tráfico RAL 3020 | 60 | 18 | 8 | M16x1,5 | 77 | 26 | 10 | 23 | 8 | 19 | -/24 | 2,3 | 15 | 35 |
| K1124.0541084 | K1124.0641084 | rojo tráfico RAL 3020 | 72 | 19 | 10 | M20x1,5 | 84 | 28 | 12 | 25 | 10 | 22 | -/30 | 2,8 | 15 | 34 |