

Pernos de bloqueo neumáticos

Descripción del artículo/Imágenes del producto



Descripción

Material:

Versión de acero:

casquillo roscado y perno de presión de acero de corte fácil.
Tuercas hexagonales de acero de clase de resistencia 04.

Versión de acero inoxidable:

casquillo roscado 1.4305.

Perno de presión 1.4034.

Tuercas hexagonales de acero inoxidable A2.

Versión:

Versión de acero:

casquillo roscado bruñido.

Perno de presión endurecido, bruñido y pulido.

Tuercas hexagonales bruñidas.

Versión de acero inoxidable:

casquillo roscado de acabado natural.

Perno de presión endurecido, pulido y bruñido.

Tuercas hexagonales de acabado natural.

Indicación:

El perno de bloqueo se acciona aplicando aire comprimido.

La reposición se realiza por resorte desconectando el suministro de aire.

Cilindro neumático:

Cilindro de vástago de pistón de efecto simple.

Materiales:

tubo de cilindro de latón niquelado,

vástago de pistón de acero inoxidable,

juntas de goma nitrílica, poliuretano.

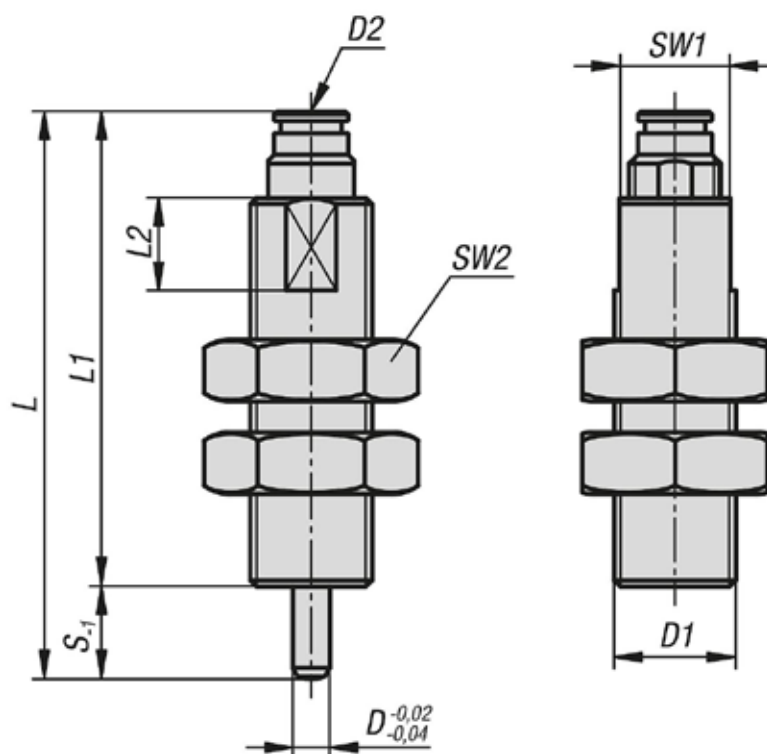
Medio de servicio:

aire filtrado, seco, lubricado o no lubricado.

Temperatura de servicio: -20 °C a +80 °C.

Pernos de bloqueo neumáticos

Planos



Nuestros productos

Pernos de bloqueo neumáticos

Referencia	Material del cuerpo de base	D	D1	D2	L	L1	L2	Carrera S	SW1	SW2	Presión de servicio bar	Fuerza de pistón con 6 bar (N)	Fuerza de recuperación de resorte aprox. N
K1116.1308010	acero de corte fácil	8	M20x1,5	M5	77	67	15	10	18	30	2 - 6	39,6-35,3	11,6-5,1
K1116.1206010	acero de corte fácil	6	M20x1,5	M5	80	70	15	10	18	30	2 - 6	38,7-35,1	9,9-6
K1116.1308015	acero de corte fácil	8	M20x1,5	M5	89	74	15	15	18	30	2 - 6	39,6-33,1	11,6-5,1
K1116.1206015	acero de corte fácil	6	M20x1,5	M5	92	77	15	15	18	30	2 - 6	38,7-32,9	11,8-6
K1116.01308010	acero inoxidable	8	M20x1,5	M5	77	67	15	10	18	30	2 - 6	39,6-35,3	11,6-5,1
K1116.01206010	acero inoxidable	6	M20x1,5	M5	80	70	15	10	18	30	2 - 6	38,7-35,1	9,9-6
K1116.01308015	acero inoxidable	8	M20x1,5	M5	89	74	15	15	18	30	2 - 6	39,6-33,1	11,6-5,1
K1116.01206015	acero inoxidable	6	M20x1,5	M5	92	77	15	15	18	30	2 - 6	38,7-32,9	11,8-6