

Botones moleteados de aluminio

Descripción del artículo/Imágenes del producto



Descripción

Material:

Cuerpo base de aluminio.
Cubierta termoplástica PA6.
Tornillo de sujeción de acero inoxidable.

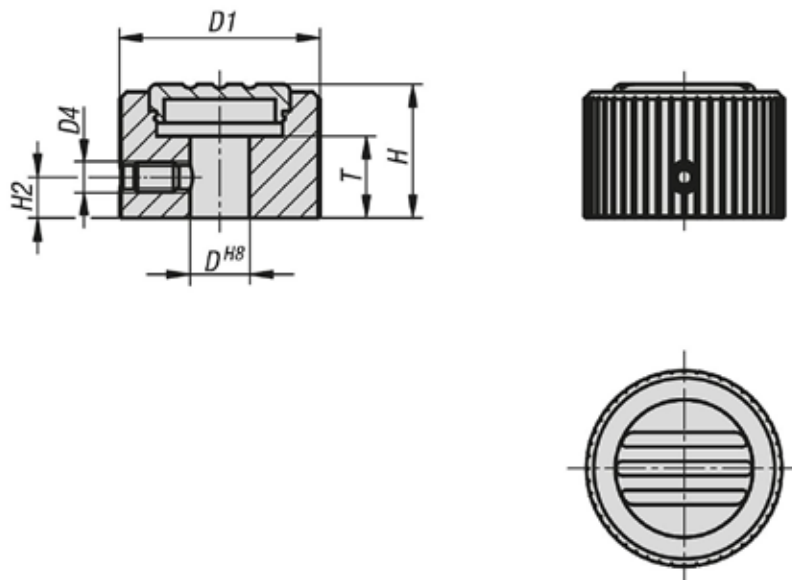
Versión:

Cuerpo base negro anodizado.
Cubierta gris claro RAL 7035.
Tornillo de sujeción de acabado natural.

A petición:

Otras roscas interiores, colores y modelos especiales.

Planos



Nuestros productos

Botones moleteados de aluminio

Referencia	D	D1	D4	H	H2	T
K1099.27085	8	27	M4	18	5,5	11
K1099.27105	10	27	M4	18	5,5	11
K1099.34105	10	34	M5	21	7	11
K1099.34125	12	34	M5	21	7	11
K1099.42125	12	42	M5	24,5	8,5	15
K1099.42145	14	42	M5	24,5	8,5	15