

## Pernos de bloqueo con seguro roscado

### Descripción del artículo/Imágenes del producto



### Descripción

#### Material:

Versión de acero:

Clavija de bloqueo no endurecida:

Casquillo roscado 1.0718.

Clavija de bloqueo 1.4305.

Versión de acero inoxidable:

Clavija de bloqueo no endurecida:

Casquillo roscado y clavija de bloqueo 1.4305.

Botón de maniobra de termoplástico gris antracita.

Seguro roscado de poliamida azul.

#### Versión:

Versión de acero:

Clavija de bloqueo no endurecida:

Casquillo roscado cromado en azul.

Clavija de bloqueo con acabado natural.

Versión de acero inoxidable:

Clavija de bloqueo no endurecida:

Partes de acero con acabado natural.

#### Indicación:

Este artículo es una alternativa económica para los pernos de bloqueo existentes. Es adecuado para aplicaciones con escasa precisión.

La profundidad de montaje se puede adaptar exactamente a los componentes existentes mediante el seguro roscado, por lo que no se requiere ningún tope regulable.

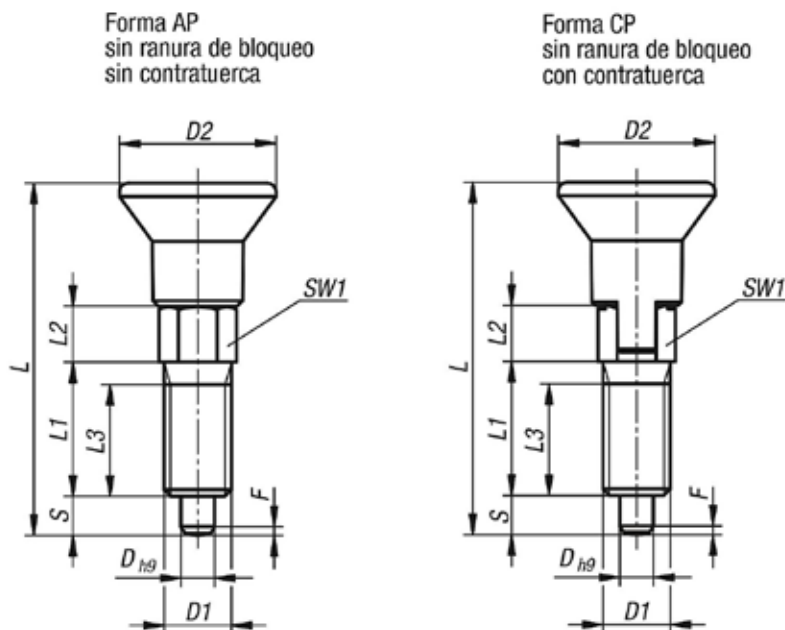
El seguro roscado es un recubrimiento de poliamida de sujeción que se aplica específicamente (mancha). Los pares de torsión de atornillamiento y destornillamiento son valores de referencia.

#### A petición:

Modelos especiales y roscas finas

## Pernos de bloqueo con seguro roscado

### Planos



### Nuestros productos

#### Pernos de bloqueo, con seguro roscado, acero, clavija de bloqueo no endurecida

Referencia Forma AP	Referencia Forma CP	D	D1	D2	L	L1	L2	L3	Carrera S	SW1	F x 30°	Fuerza del muelle inicial F1 aprox. N	Fuerza del muelle final F2 aprox. N
K1098.091903060	K1098.093903060	3	M6	14	31,5	12	5	10	3,5	6	0,8	4	10
K1098.091004060	K1098.093004060	4	M6	14	36	15	6	13	4	6	1	6	12
K1098.091105080	K1098.093105080	5	M8	14	40	17	7	15	5	8	1,3	6	12
K1098.091206100	K1098.093206100	6	M10	18	47,5	20	8	17	6	10	1,8	8	15
K1098.091308120	K1098.093308120	8	M12	25	61,7	26	10	23	8	12	2,3	8	19

#### Pernos de bloqueo, con seguro roscado, acero inoxidable, clavija de bloqueo no endurecida

Referencia Forma AP	Referencia Forma CP	D	D1	D2	L	L1	L2	L3	Carrera S	SW1	F x 30°	Fuerza del muelle inicial F1 aprox. N	Fuerza del muelle final F2 aprox. N
K1098.191903060	K1098.193903060	3	M6	14	31,5	12	5	10	3,5	6	0,8	4	10
K1098.191004060	K1098.193004060	4	M6	14	36	15	6	13	4	6	1	6	12
K1098.191105080	K1098.193105080	5	M8	14	40	17	7	15	5	8	1,3	6	12
K1098.191206100	K1098.193206100	6	M10	18	47,5	20	8	17	6	10	1,8	8	15
K1098.191308120	K1098.193308120	8	M12	25	61,7	26	10	23	8	12	2,3	8	19