

Empuñaduras en estrella

Descripción del artículo/Imágenes del producto



Descripción

Material:

Termoplástico reforzado con fibra de vidrio.
Casquillo roscado de latón.
Perno roscado de acero.

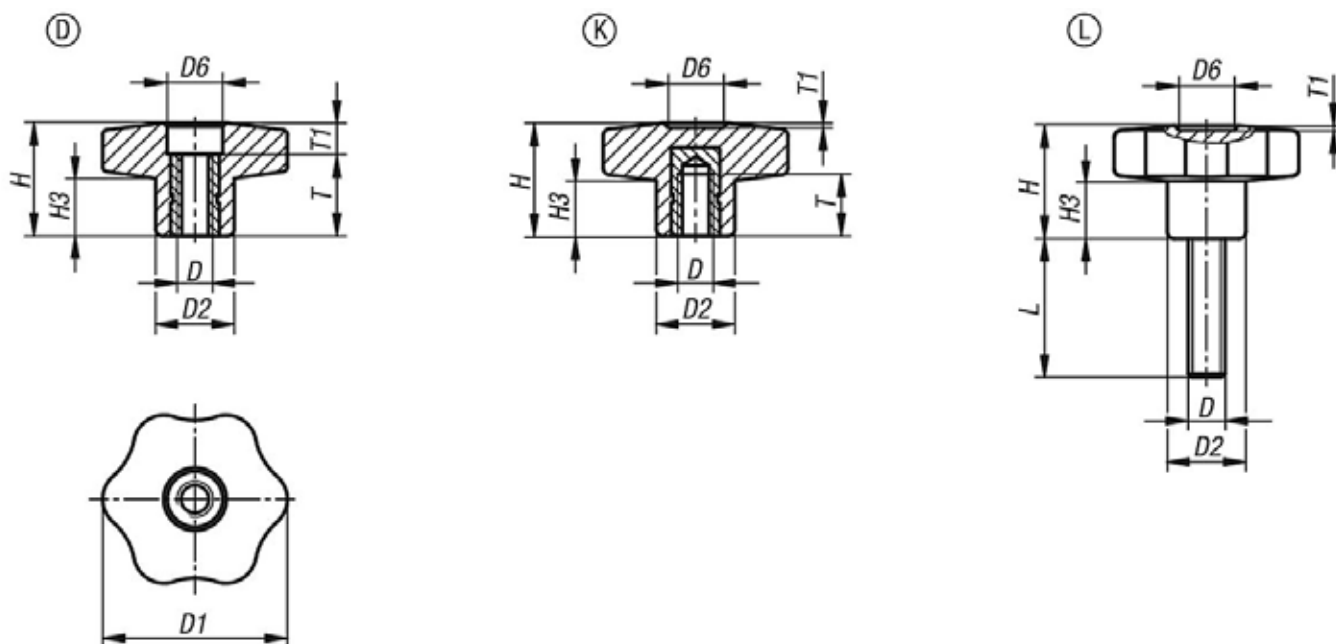
Versión:

Empuñadura negra.
Perno roscado cincado.

Indicación sobre el dibujo:

Forma D: con casquillo roscado y, sin cubierta
Forma K: con casquillo roscado
Forma L: con rosca exterior

Planos



Nuestros productos

Referencia	Forma	D	D1	D2	D6	H	H3	L	T	T1
K1090.53005	D	M5	30	15	11	22	11	-	18	4
K1090.53006	D	M6	30	15	11	22	11	-	18	4
K1090.53008	D	M8	30	15	11	22	11	-	18	4
K1090.54006	D	M6	40	17	12,5	24,5	12,5	-	18	6
K1090.54008	D	M8	40	17	12,5	24,5	12,5	-	18	6
K1090.54010	D	M10	40	17	12,5	24,5	12,5	-	18	6
K1090.55008	D	M8	50	20	14	29	15,5	-	18	11
K1090.55010	D	M10	50	20	14	29	15,5	-	18	11
K1090.55012	D	M12	50	20	14	29	14	-	18	11
K1090.56010	D	M10	60	24	16,5	34	18	-	18	16
K1090.56012	D	M12	60	24	16,5	34	18	-	18	16
K1090.23005	K	M5	30	15	9	22	11	-	14	1,5
K1090.23006	K	M6	30	15	9	22	11	-	10	1,5
K1090.24006	K	M6	40	17	12	24,5	12	-	16	1

Empuñaduras en estrella

Nuestros productos

Referencia	Forma	D	D1	D2	D6	H	H3	L	T	T1
K1090.24008	K	M8	40	17	12	24,5	12	-	14	1
K1090.24010	K	M10	40	17	12	24,5	12	-	14	1
K1090.25008	K	M8	50	20	14,5	29	15,5	-	14	1,5
K1090.25010	K	M10	50	20	14,5	29	15,5	-	14	1,5
K1090.25012	K	M12	50	20	14,5	29	15,5	-	18	1,5
K1090.26010	K	M10	60	24	18	34	18	-	21	1,5
K1090.26012	K	M12	60	24	18	34	18	-	18	1,5
K1090.43006X	L	M6	30	15	9	22	11	16/20/30	-	1,5
K1090.43008X	L	M8	30	15	9	22	11	16/20/30/40	-	1,5
K1090.44006X	L	M6	40	17	12	24,5	12,5	16/20/30/40	-	1
K1090.44008X	L	M8	40	17	12	24,5	12,5	20/30/40/50	-	1
K1090.45008X	L	M8	50	20	14,5	29	15	20/30/40	-	1,5
K1090.45010X	L	M10	50	20	14,5	29	15	20/30/40/50	-	1,5
K1090.46010X	L	M10	60	24	18	34	18	20/30/40/50	-	1,5
K1090.46012X	L	M12	60	24	18	34	18	20/30/40/50	-	1,5