

Clavijas para casquillo magnético

Descripción del artículo/Imágenes del producto



Descripción

Material:

Acero.

Versión:

Acabado natural.

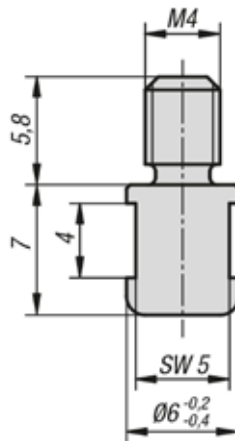
Indicación:

Accesorio para K1068.

La clavija se mantiene dentro del casquillo K1068 por medio del imán.

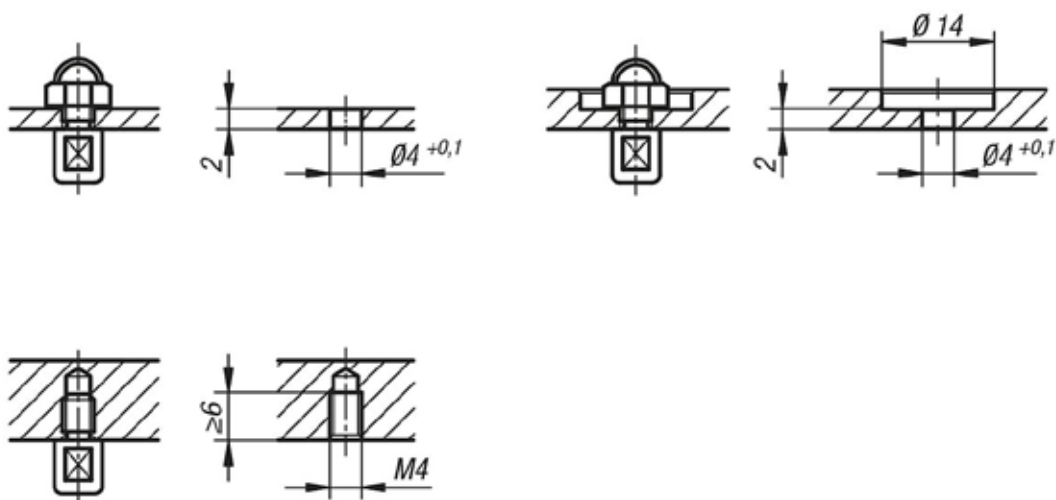
Opción de sujeción con tuerca (no incluida) o atornillado directamente a la pieza contraria.

Planos



Clavijas para casquillo magnético

Planos



Nuestros productos

Clavija para casquillo magnético

Referencia	Fuerza de cizallado kN
K1069.6	0,9