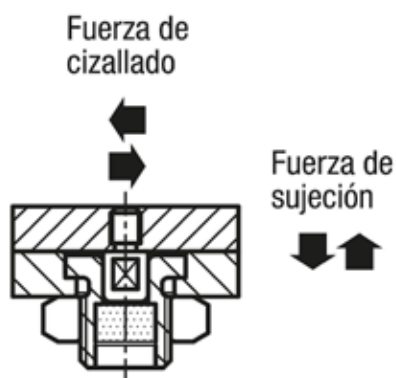
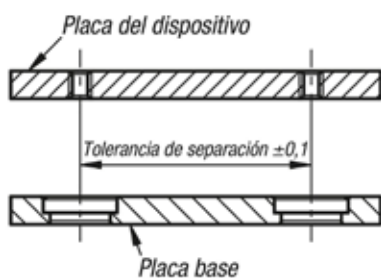


Casquillos magnéticos

Descripción del artículo/Imágenes del producto



Tolerancias de montaje recomendadas:



Descripción

Material:

Carcasa de acero inoxidable.
Imán de neodimio.

Versión:

Carcasa con acabado natural.

Indicación:

El imán en el interior del casquillo atrae la clavija (K1069) y la sujeta con la fuerza de sujeción especificada.

Repetibilidad de $\pm 0,25$ mm: la repetibilidad se puede incrementar con ayuda de pernos de alojamiento adicionales.

Dimensiones de instalación para la forma A:
grosor de placa mín. 6 mm.

Dimensiones de instalación para la forma B:
grosor de placa máx. 10 mm.

Dimensiones de instalación para la forma C:
grosor de placa > 10 mm.

Dimensiones de instalación para la forma D:
agujero ciego.

A petición:

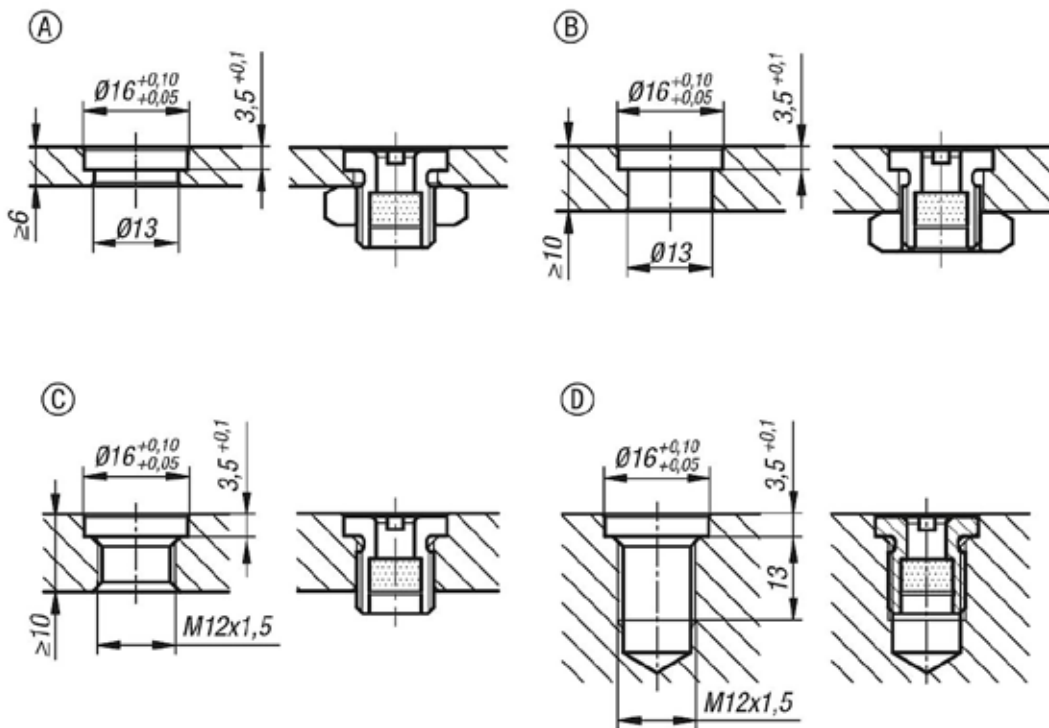
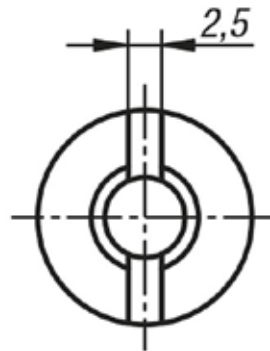
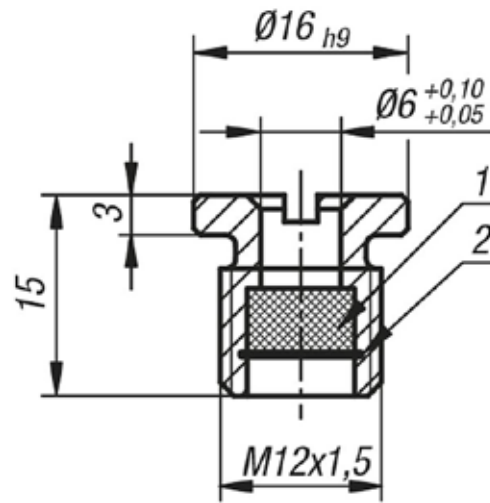
Tuerca adecuada.

Accesorios:

Clavija K1069

Indicación sobre el dibujo:

- 1) Imán
- 2) Circlip



Casquillos magnéticos

Nuestros productos

Casquillos magnéticos

Referencia	Fuerza de sujeción N	Fuerza de cizallado kN	Resistente a la temperatura
K1068.6	7	0,8	≤80 °C