

Casquillos de bloqueo de bola con cierre giratorio

Descripción del artículo/Imágenes del producto



Descripción

Material:

Carcasa y elementos de cierre de acero.
Bolas y muelles de acero inoxidable.

Versión:

Carcasa y elementos de cierre niquelados.
Bolas tratadas en caliente.

Indicación:

El perno de bloqueo se sujeta dentro del casquillo con la fuerza de sujeción especificada por medio de 3 bolas.

El elemento se enclava o abre girando la parte inferior del casquillo.

Dimensiones de instalación para la forma A: grosor de placa mín. 6 mm.

Dimensiones de instalación para la forma B: grosor de placa máx. 10 mm.

Dimensiones de instalación para la forma C: grosor de placa > 10 mm.

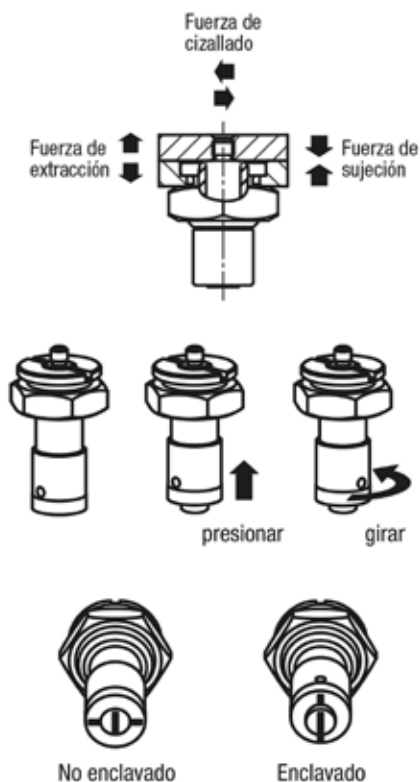
Dimensiones de instalación para la forma D: agujero ciego.

A petición:

Tuerca adecuada.

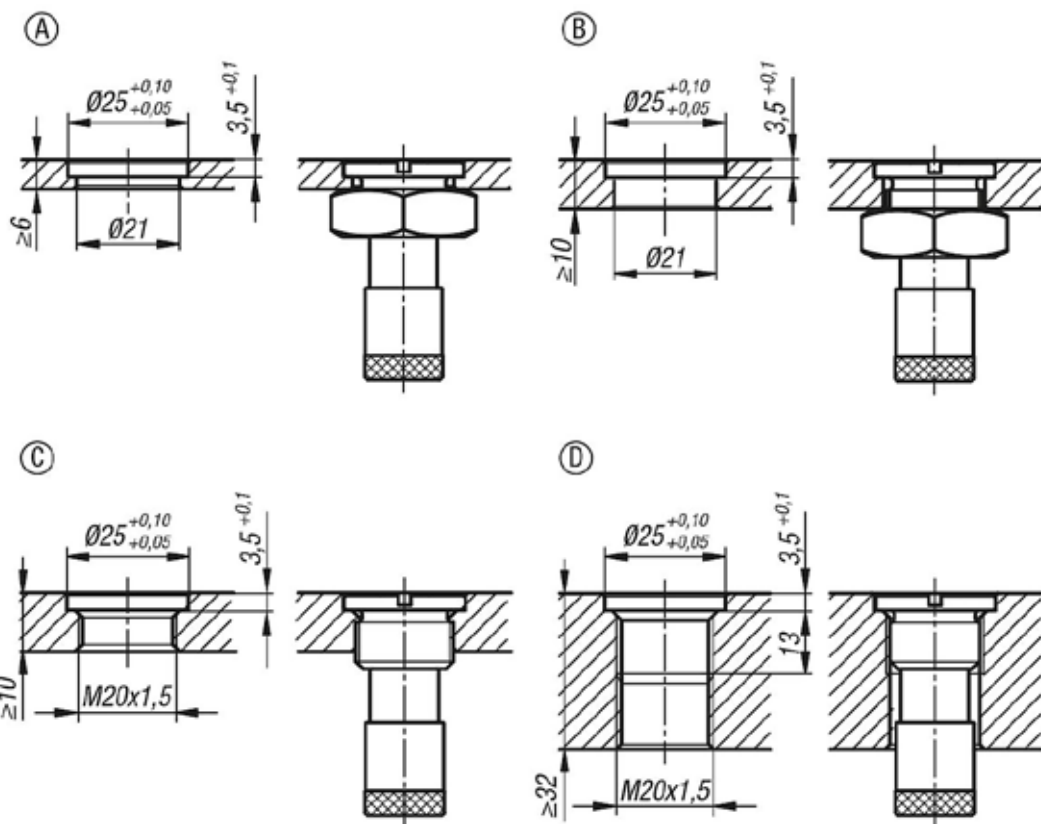
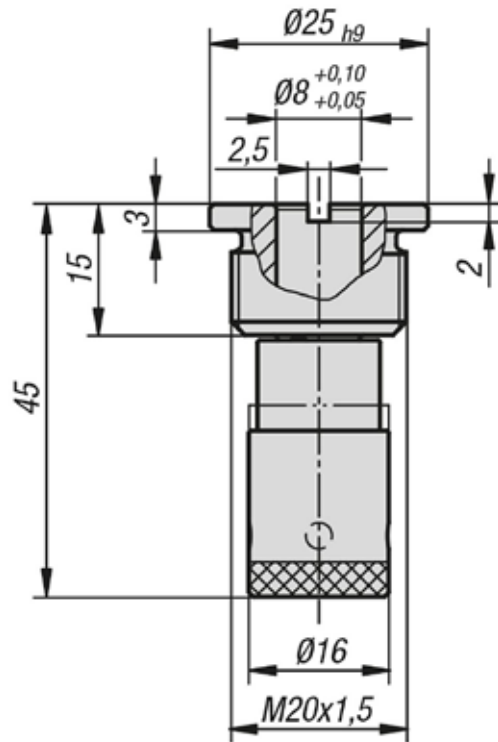
Accesorios:

Perno de bloqueo K1067.



Casquillos de bloqueo de bola con cierre giratorio

Planos



Nuestros productos

Casquillos de bloqueo de bola con cierre giratorio

Nuestros productos

Casquillos de bloqueo de bola con cierre giratorio

Referencia	Fuerza de sujeción N	Fuerza de cizallado kN	Fuerza de extracción F kN	Resistente a la temperatura
K1066.71	7	1,8	1,8	≤180 °C
K1066.151	15	1,8	1,8	≤180 °C