

## Casquillos de bloqueo de bola

### Descripción del artículo/Imágenes del producto



### Descripción

**Material:**

Carcasa de acero.

Bolas y muelles de acero inoxidable.

**Versión:**

Carcasa niquelada.

Bolas tratadas en caliente.

**Indicación:**

El perno de bloqueo se sujeta dentro del casquillo con la fuerza de sujeción especificada por medio de 3 bolas.

Dimensiones de instalación para la forma A: grosor de placa mín. 6 mm

Dimensiones de instalación para la forma B: grosor de placa máx. 10 mm

Dimensiones de instalación para la forma C: grosor de placa > 10 mm

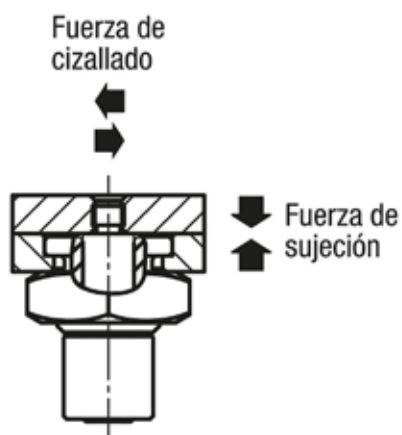
Dimensiones de instalación para la forma D: agujero ciego

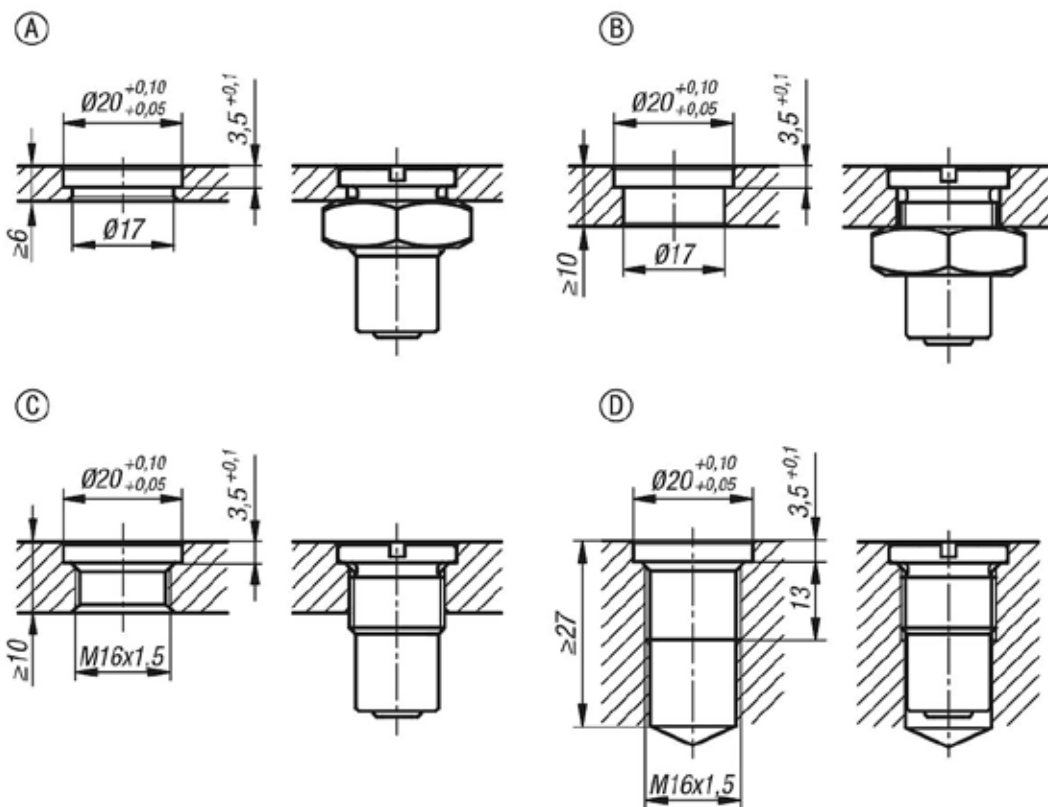
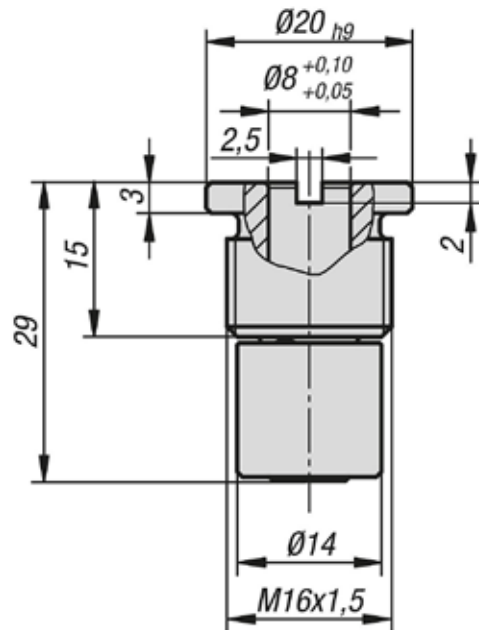
**A petición:**

Tuerca adecuada.

**Accesorios:**

Perno de bloqueo K1067.





Nuestros productos

Referencia	Fuerza de sujeción N	Fuerza de cizallado kN	Resistente a la temperatura
K1066.7	7	1,8	≤180 °C
K1066.15	15	1,8	≤180 °C

**K1066**

## **Casquillos de bloqueo de bola**



**Nuestros productos**

---