

Casquillos receptores para pernos de bloqueo de bola

Descripción del artículo/Imágenes del producto



Descripción

Material:

Acero o acero inoxidable.

Versión:

Acero niquelado.

Acero inoxidable con acabado natural.

Indicación:

Dimensiones de instalación de forma A:

fijación con tuerca, grosores de 10 mm máx.

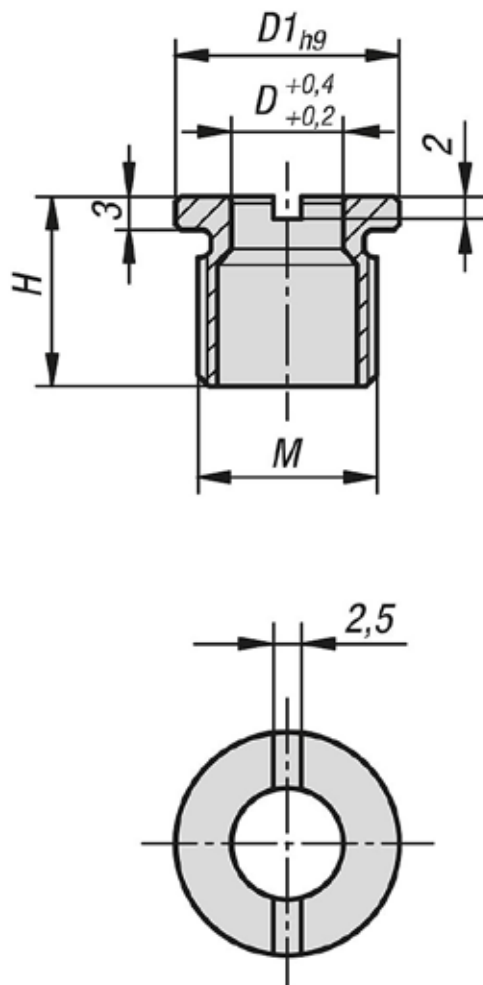
Dimensiones de instalación de forma B:

fijación atornillada, grosores de placa > 10 mm o en agujero ciego.

A petición:

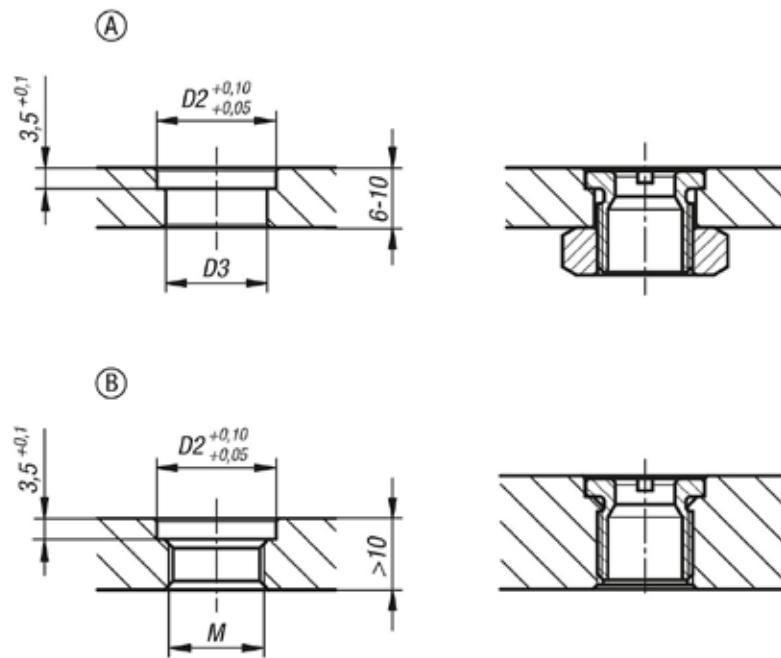
Tuerca adecuada (K0070) y herramienta de montaje (K0317).

Planos



Casquillos receptores para pernos de bloqueo de bola

Planos



Nuestros productos

Casquillos receptores para pernos de bloqueo de bola

Referencia	Material	D	D1	M	H	D2	D3
K1065.6	Acero	6	16	M12x1,5	15	16	13
K1065.10	Acero	10	20	M16x1,5	17	20	17
K1065.61	Acero inoxidable	6	16	M12x1,5	15	16	13
K1065.101	Acero inoxidable	10	20	M16x1,5	17	20	17