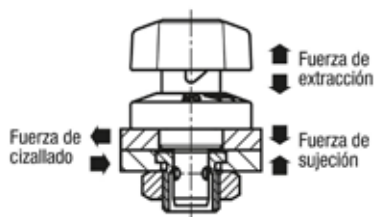


## Pernos de bloqueo de bola de accionamiento giratorio

### Descripción del artículo/Imágenes del producto



### Descripción

#### Material:

Carcasa y perno de acero o acero inoxidable.  
Botón giratorio de termoplástico PA (poliamida) o acero inoxidable.  
Bola y muelle de acero inoxidable.

#### Versión:

Carcasa niquelada o de acabado natural.  
Perno tratado en caliente y niquelado.  
Botón giratorio reforzado con fibra de vidrio, negro o de acabado natural.  
Bola tratada en caliente.

#### Indicación:

Dimensiones de instalación de forma A para grosores de placa de 6 o 12 mm.  
Dimensiones de instalación de forma B para grosores de placa de hasta 20 mm.  
El volumen de suministro incluye tornillos de fijación M2 o M3.

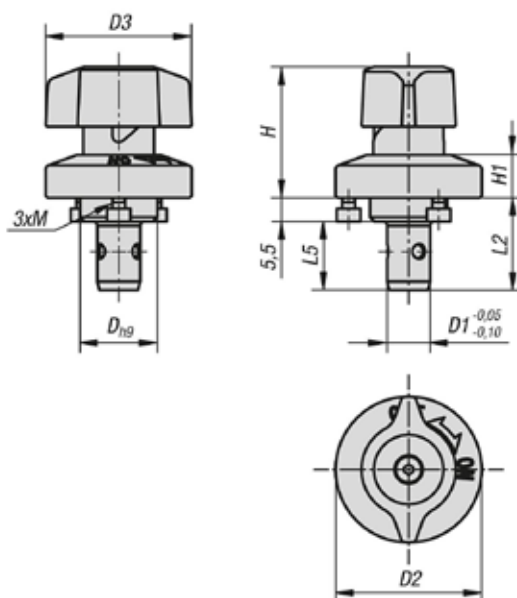
#### Atención:

Las fuerzas de extracción indicadas solo son aplicables en combinación con casquillos receptores K1065.

#### Accesorios:

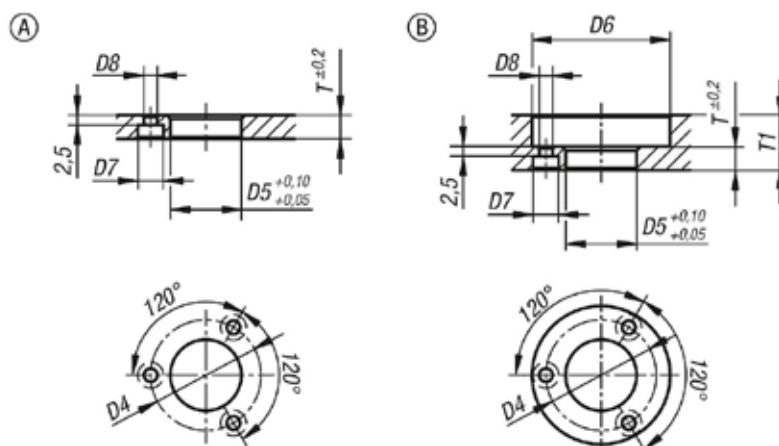
Casquillo receptor K1065.

### Planos



## Pernos de bloqueo de bola de accionamiento giratorio

### Planos



### Nuestros productos

#### Perno de bloqueo de bola de accionamiento giratorio

Referencia	Material del cuerpo de base	D	D1	D2	D3	D4	H	H1	L2	L5	M	D5	D6	D7	D8	T	T1	Fuerza de sujeción N	Fuerza de cizallado kN	Fuerza de extracción F kN	Resistente a la temperatura
K1064.620	Acero	14	6	25	25	21	24,5	6,5	19,5	14	M2x3	14	26	4,4	2,4	6	6-10	30	3	0,5	≤130 °C
K1064.1022	Acero	18	10	34	34	28	31	10	21,5	16	M3x4	18	35	6,5	3,4	6	6-14	50	9	1,5	≤130 °C
K1064.1028	Acero	18	10	34	34	28	31	10	27,5	22	M3x4	18	35	6,5	3,4	12	12-20	50	9	1,5	≤130 °C
K1064.1620	Acero inoxidable	14	6	25	25	21	24,5	6,5	19,5	14	M2x3	14	26	4,4	2,4	6	6-10	30	3	0,5	≤130 °C
K1064.11022	Acero inoxidable	18	10	34	34	28	31	10	21,5	16	M3x4	18	35	6,5	3,4	6	6-14	50	9	1,5	≤130 °C
K1064.11028	Acero inoxidable	18	10	34	34	28	31	10	27,5	22	M3x4	18	35	6,5	3,4	12	12-20	50	9	1,5	≤130 °C