

Pernos de bloqueo de bola sin cabeza

Descripción del artículo/Imágenes del producto



Descripción

Material:

Carcasa y botón pulsador de acero o de acero inoxidable.
Bola, muelle y aro de fijación de acero inoxidable.
Junta tórica de FKM.

Versión:

Carcasa niquelada o de acabado natural.
Botón tratado en caliente y niquelado.
Bola tratada en caliente.

Indicación:

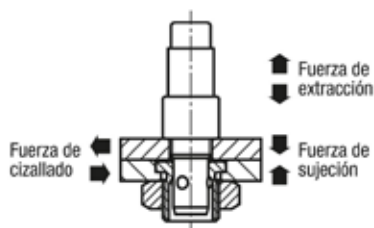
Dimensiones de instalación de forma A para grosores de placa de 6 mm.
Dimensiones de instalación de forma B para grosores de placa de 6 a 16 mm.

Atención:

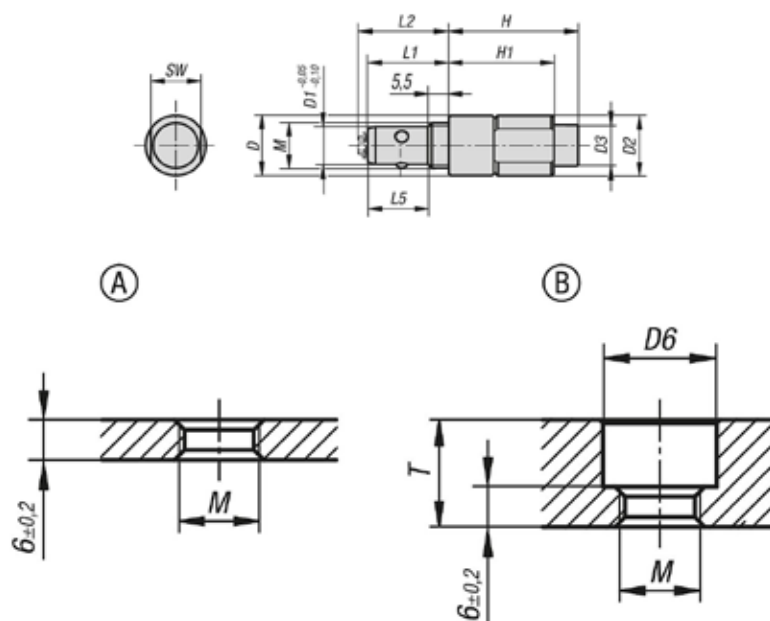
Las fuerzas de extracción indicadas solo son aplicables en combinación con casquillos receptores K1065.

Accesorios:

Casquillo receptor K1065.



Planos



Nuestros productos

Pernos de bloqueo de bola sin cabeza

Nuestros productos

Perno de bloqueo de bola sin cabeza

Referencia	Material del cuerpo de base	D	D1	D2	D3	M	L1	L2	L5	H	H1	SW	D6	T máx.	Fuerza de sujeción N	Fuerza de cizallado kN	Fuerza de extracción F kN	Resistente a la temperatura
K1063.6212	Acero	12	6	12	8	M8x1,25	19	21	13,5	22	17,5	10	13	10	30	3	0,5	≤180 °C
K1063.10242	Acero	16	10	16	11	M12x1,5	21,5	23,5	16	34,4	28	13	17	16	50	9	1,5	≤180 °C
K1063.16212	Acero inoxidable	12	6	12	8	M8x1,25	19	21	13,5	22	17,5	10	13	10	30	3	0,5	≤180 °C
K1063.110242	Acero inoxidable	16	10	16	11	M12x1,5	21,5	23,5	16	34,4	28	13	17	16	50	9	1,5	≤180 °C