

Pernos de bloqueo de bola

Descripción del artículo/Imágenes del producto



Descripción

Material:

Carcasa y botón pulsador de acero.
Bola, muelle y aro de fijación de acero inoxidable.
Junta tórica de FKM.

Versión:

Carcasa niquelada.
Botón tratado en caliente y niquelado.
Bola tratada en caliente.

Indicación:

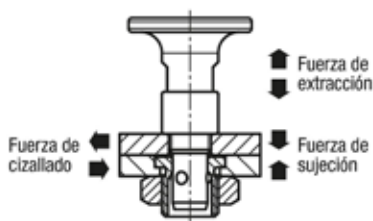
Dimensiones de instalación de forma A para grosores de placa de 6 mm.
Dimensiones de instalación de forma B para grosores de placa de 6 a 16 mm.

Atención:

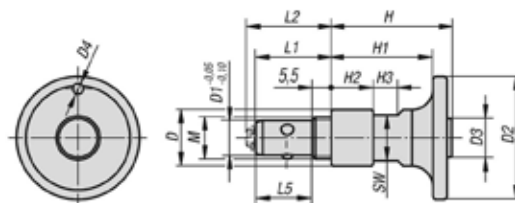
Las fuerzas de extracción indicadas solo son aplicables en combinación con casquillos receptores K1065.

Accesorios:

Casquillo receptor K1065.



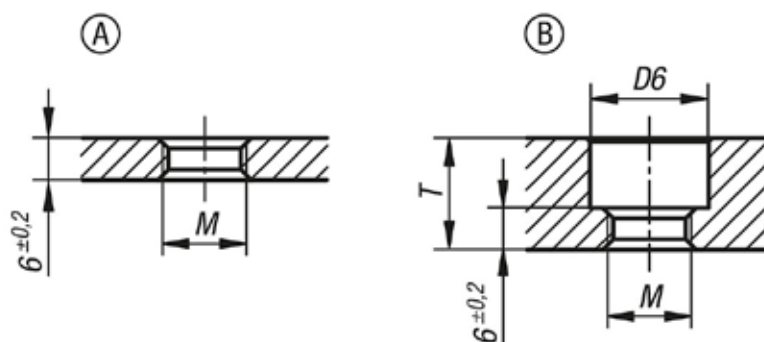
Planos



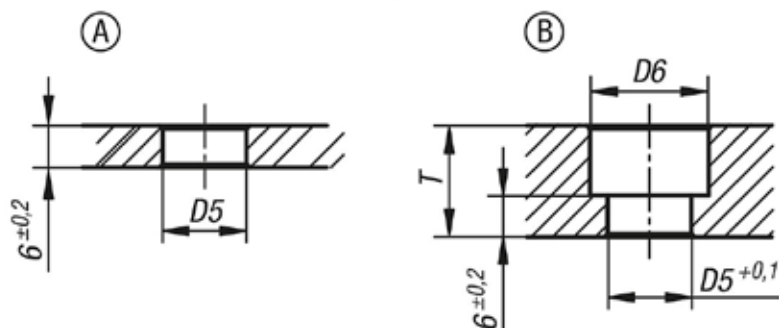
Pernos de bloqueo de bola

Planos

Perno de bloqueo de bola para atornillar



Perno de bloqueo de bola para insertar



Nuestros productos

Perno de bloqueo de bola

Referencia	D	D1	D2	D3	D4	M	L1	L2	L5	H	H1	H2	H3	SW	D5	D6	T	Fuerza de sujeción N	Fuerza de cizallado kN	Fuerza de extracción kN	Resistente a la temperatura
K1063.621	12	6	25	8	-	M8	19	21	13,5	22,2	18	6	5,5	10	8	13	10	30	3	0,5	≤180 °C
K1063.1024	16	10	35	11	3	M12x1,5	21,5	23,5	16	34,4	29	12	7	13	12	17	16	50	9	1,5	≤180 °C