

Empuñadura de estrella de tres picos

Descripción del artículo/Imágenes del producto



Descripción

Material:

Empuñadura de termoplástico reforzado con perlas de vidrio.
Cubierta de termoplástico.
Partes de acero con clase de resistencia 5.8.

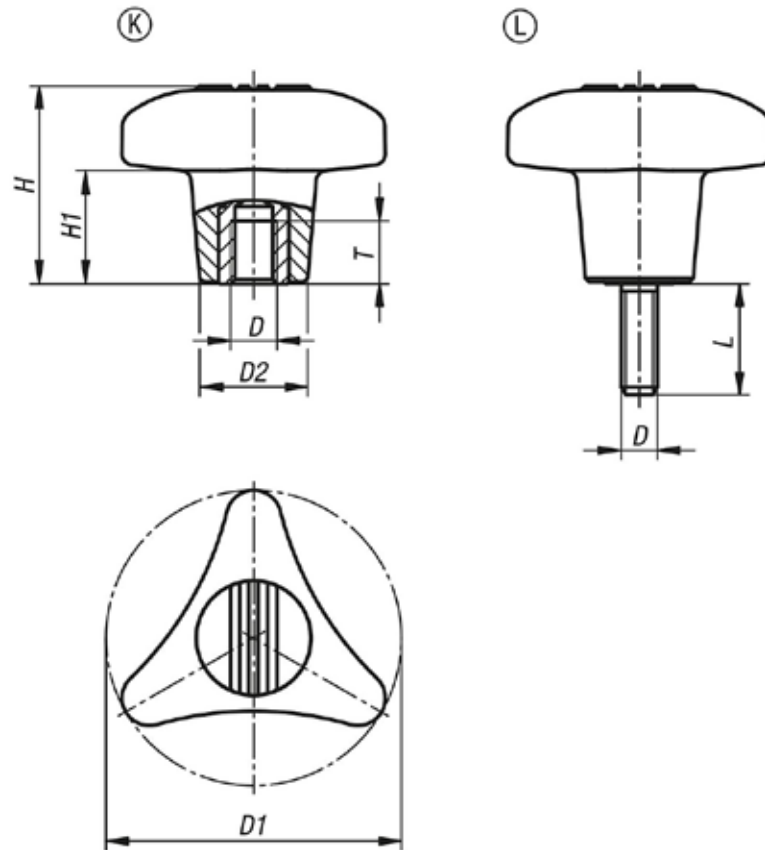
Versión:

Empuñadura y tapa gris antracita (RAL 7021).
Partes de acero cromadas en azul.

A petición:

Otras longitudes de tornillo y colores.
Partes de acero de acero inoxidable.

Planos



Nuestros productos

Empuñaduras de estrella de tres picos, rosca interior

Referencia	Forma	D	D1	D2	H	H1	L	T
K1020.18008	K	M8	80	29,2	53,5	31	-	17
K1020.18010	K	M10	80	29,2	53,5	31	-	17
K1020.18012	K	M12	80	29,2	53,5	31	-	17
K1020.18008X	L	M8	80	29,2	53,5	31	15	-

Empuñadura de estrella de tres picos

Nuestros productos

Referencia	Forma	D	D1	D2	H	H1	L	T
K1020.18008X	L	M8	80	29,2	53,5	31	20	-
K1020.18008X	L	M8	80	29,2	53,5	31	30	-
K1020.18008X	L	M8	80	29,2	53,5	31	40	-
K1020.18008X	L	M8	80	29,2	53,5	31	50	-
K1020.18010X	L	M10	80	29,2	53,5	31	15	-
K1020.18010X	L	M10	80	29,2	53,5	31	20	-
K1020.18010X	L	M10	80	29,2	53,5	31	30	-
K1020.18010X	L	M10	80	29,2	53,5	31	40	-
K1020.18010X	L	M10	80	29,2	53,5	31	50	-
K1020.18012X	L	M12	80	29,2	53,5	31	15	-
K1020.18012X	L	M12	80	29,2	53,5	31	20	-
K1020.18012X	L	M12	80	29,2	53,5	31	30	-
K1020.18012X	L	M12	80	29,2	53,5	31	40	-
K1020.18012X	L	M12	80	29,2	53,5	31	50	-