

## Empuñaduras en estrella de tres picos de momento de torsión

### Descripción del artículo/Imágenes del producto



### Descripción

#### Material:

Empuñadura de termoplástico reforzado con perlas de vidrio.  
Cubierta de termoplástico.  
Partes de acero inoxidable, endurecido.

#### Versión:

Empuñadura y tapa gris antracita (RAL 7021).  
Piezas de acero inoxidable de pulido electrolítico.

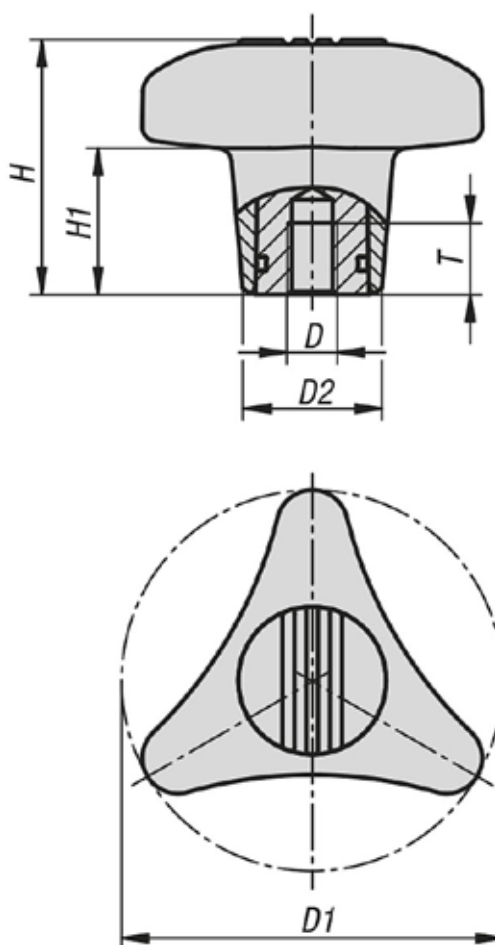
#### Indicación:

Cuando se alcanza el momento de torsión máximo, se oye un clic. La empuñadura solo puede apretarse con el momento de torsión máximo indicado en la tabla.

#### A petición:

Otras roscas interiores, momentos de torsión máximos y colores.

### Planos



## Empuñaduras en estrella de tres picos de momento de torsión

### Nuestros productos

Referencia	D	D1	D2	H	H1	T	Momento de torsión Nm
<b>K1019.180085</b>	M8	80	29,2	53,5	31	13	5
<b>K1019.180105</b>	M10	80	29,2	53,5	31	13	5
<b>K1019.180125</b>	M12	80	29,2	53,5	31	13	5