

## Empuñaduras en cruz similares a la norma DIN 6335, partes de acero inoxidable

Descripción del artículo/Imágenes del producto



### Descripción

#### Material:

Duroplast PF31, negro.

Partes de acero de acero inoxidable 1.4301.

#### Versión:

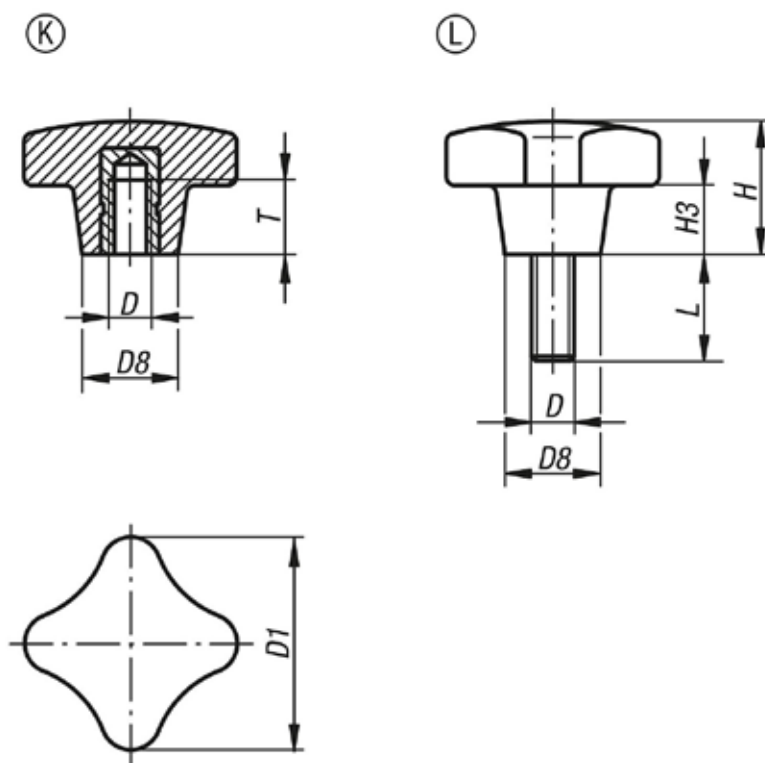
Pulido con un brillo intenso, negro.

#### Indicación sobre el dibujo:

Forma K: casquillo roscado

Forma L: rosca exterior

### Planos



### Nuestros productos

#### Empuñaduras en cruz, partes de acero inoxidable, forma K

Referencia	Forma	Material del componente	D	D1	D8	H	H3	L	T
K1017.22505	K	Acero inoxidable	M5	25	12	16	8	-	9,5
K1017.23206	K	Acero inoxidable	M6	32	14	20	10	-	12
K1017.24008	K	Acero inoxidable	M8	40	18	25	13	-	14
K1017.25010	K	Acero inoxidable	M10	50	22	32	20	-	18
K1017.26312	K	Acero inoxidable	M12	63	26	40	25	-	22
K1017.52505X15	L	Acero inoxidable	M5	25	12	16	8	15	-
K1017.52505X20	L	Acero inoxidable	M5	25	12	16	8	20	-
K1017.53206X15	L	Acero inoxidable	M6	32	14	20	10	15	-
K1017.53206X20	L	Acero inoxidable	M6	32	14	20	10	20	-

## Empuñaduras en cruz similares a la norma DIN 6335, partes de acero inoxidable

Nuestros productos

Referencia	Forma	Material del componente	D	D1	D8	H	H3	L	T
K1017.53206X25	L	Acero inoxidable	M6	32	14	20	10	25	-
K1017.53206X30	L	Acero inoxidable	M6	32	14	20	10	30	-
K1017.53206X40	L	Acero inoxidable	M6	32	14	20	10	40	-
K1017.53206X50	L	Acero inoxidable	M6	32	14	20	10	50	-
K1017.54008X20	L	Acero inoxidable	M8	40	18	25	13	20	-
K1017.54008X25	L	Acero inoxidable	M8	40	18	25	13	25	-
K1017.54008X30	L	Acero inoxidable	M8	40	18	25	13	30	-
K1017.54008X40	L	Acero inoxidable	M8	40	18	25	13	40	-
K1017.54008X50	L	Acero inoxidable	M8	40	18	25	13	50	-

### Empuñaduras en cruz, partes de acero inoxidable, forma L

Referencia	Forma	Material del componente	D	D1	D8	H	H3	L
K1017.52505X15	L	Acero inoxidable	M5	25	12	16	8	15
K1017.52505X20	L	Acero inoxidable	M5	25	12	16	8	20
K1017.53206X15	L	Acero inoxidable	M6	32	14	20	10	15
K1017.53206X20	L	Acero inoxidable	M6	32	14	20	10	20
K1017.53206X25	L	Acero inoxidable	M6	32	14	20	10	25
K1017.53206X30	L	Acero inoxidable	M6	32	14	20	10	30
K1017.53206X40	L	Acero inoxidable	M6	32	14	20	10	40
K1017.53206X50	L	Acero inoxidable	M6	32	14	20	10	50
K1017.54008X20	L	Acero inoxidable	M8	40	18	25	13	20
K1017.54008X25	L	Acero inoxidable	M8	40	18	25	13	25
K1017.54008X30	L	Acero inoxidable	M8	40	18	25	13	30
K1017.54008X40	L	Acero inoxidable	M8	40	18	25	13	40
K1017.54008X50	L	Acero inoxidable	M8	40	18	25	13	50