

## Manivelas de mano de aluminio con empuñadura cilíndrica plegable

### Descripción del artículo/Imágenes del producto



### Descripción

#### Material:

Manivela AlSi9Cu3 3.2163.

Empuñadura cilíndrica de termoplástico PA6 y acero.

#### Versión:

Manivela recubierta de polvo sintético, negro.

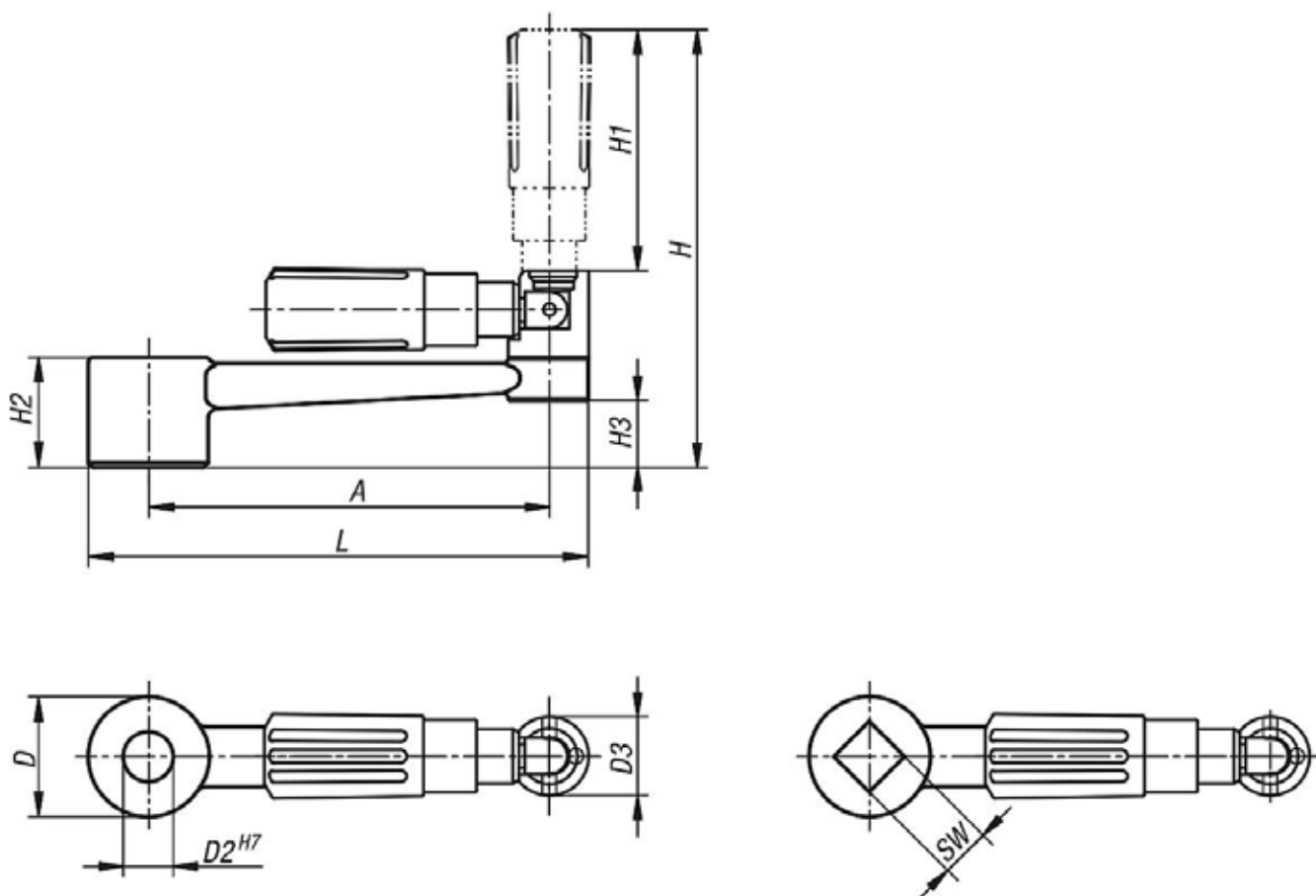
Termoplástico negro.

Partes de acero bruñido.

#### Indicación:

Similar a DIN 469.

### Planos



### Nuestros productos