

Palanca de sujeción ergonómica con rosca exterior

Descripción del artículo/Imágenes del producto



Desenclavar
mediante elevación



Descripción

Material:

Empuñadura curva: Componente duro de plástico reforzado con anillo dentado de fundición inyectada de cinc. Componente blando de elastómero termoplástico.
Partes de acero: Clase de resistencia 5.8.

Versión:

Partes de acero cromadas en azul.

Indicación:

Se suministra la combinación de colores estándar negro grafito RAL 9011 (componente duro) y gris antracita RAL 7021 (componente blando).

Los componentes blandos permiten un agarre ergonómico del elemento de mando. Gracias a la forma de construcción cerrada se consigue suficiente protección contra la suciedad. La forma constructiva se ha diseñado especialmente para un agarre ergonómico con la mano.

El botón de desbloqueo facilita el desenclavamiento y permite utilizar cómodamente la empuñadura.

Con $L \geq 60$ mm, la rosca tiene 60 mm de longitud.

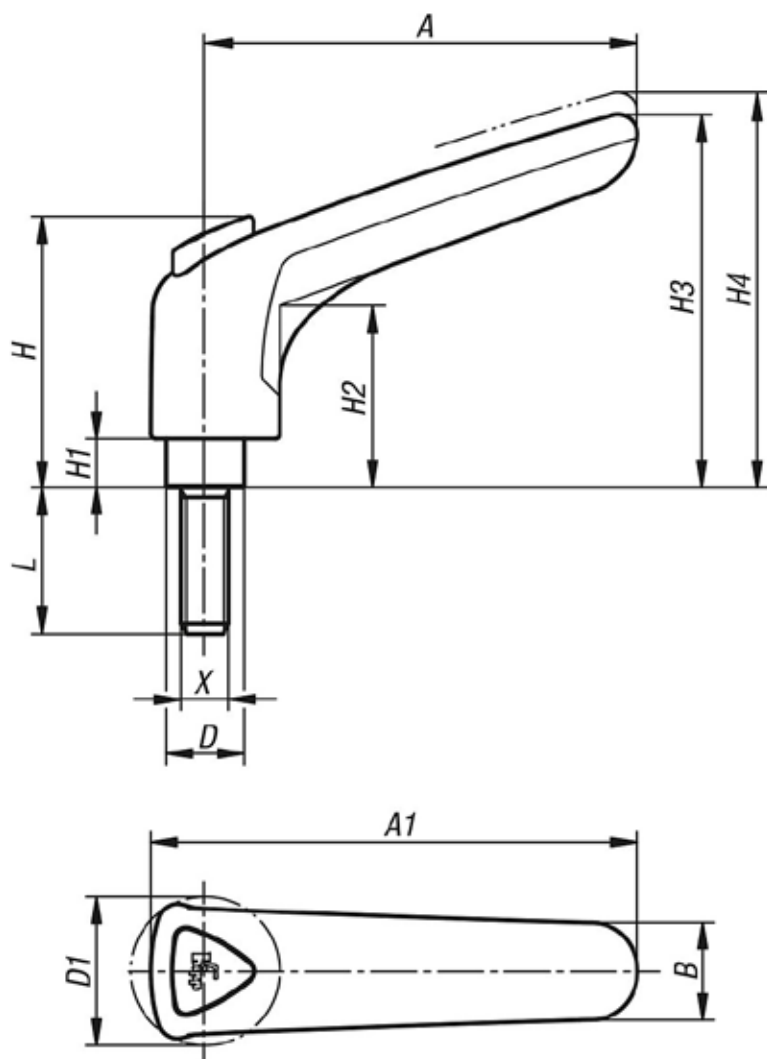
A petición:

Otras roscas exteriores, longitudes de tornillo, combinaciones de colores y modelos especiales.

Medida "H1" disponible en otras longitudes con un recargo.

Palanca de sujeción ergonómica con rosca exterior

Planos



Nuestros productos

Referencia	Tamaño	X	D	D1	H	H1	H2	H3	H4	A	A1	B	Número de dientes	L
K0981.3081X15	3	M8	16	30,5	55,6	10	37,3	76,5	81	88,5	99,5	20	22	15
K0981.3081X20	3	M8	16	30,5	55,6	10	37,3	76,5	81	88,5	99,5	20	22	20
K0981.3081X25	3	M8	16	30,5	55,6	10	37,3	76,5	81	88,5	99,5	20	22	25
K0981.3081X30	3	M8	16	30,5	55,6	10	37,3	76,5	81	88,5	99,5	20	22	30
K0981.3081X35	3	M8	16	30,5	55,6	10	37,3	76,5	81	88,5	99,5	20	22	35
K0981.3081X40	3	M8	16	30,5	55,6	10	37,3	76,5	81	88,5	99,5	20	22	40
K0981.3081X45	3	M8	16	30,5	55,6	10	37,3	76,5	81	88,5	99,5	20	22	45
K0981.3081X50	3	M8	16	30,5	55,6	10	37,3	76,5	81	88,5	99,5	20	22	50
K0981.3081X55	3	M8	16	30,5	55,6	10	37,3	76,5	81	88,5	99,5	20	22	55
K0981.3081X60	3	M8	16	30,5	55,6	10	37,3	76,5	81	88,5	99,5	20	22	60
K0981.3101X15	3	M10	16	30,5	55,6	10	37,3	76,5	81	88,5	99,5	20	22	15
K0981.3101X20	3	M10	16	30,5	55,6	10	37,3	76,5	81	88,5	99,5	20	22	20
K0981.3101X25	3	M10	16	30,5	55,6	10	37,3	76,5	81	88,5	99,5	20	22	25
K0981.3101X30	3	M10	16	30,5	55,6	10	37,3	76,5	81	88,5	99,5	20	22	30
K0981.3101X35	3	M10	16	30,5	55,6	10	37,3	76,5	81	88,5	99,5	20	22	35
K0981.3101X40	3	M10	16	30,5	55,6	10	37,3	76,5	81	88,5	99,5	20	22	40
K0981.3101X45	3	M10	16	30,5	55,6	10	37,3	76,5	81	88,5	99,5	20	22	45
K0981.3101X50	3	M10	16	30,5	55,6	10	37,3	76,5	81	88,5	99,5	20	22	50

Palanca de sujeción ergonómica con rosca exterior

Nuestros productos

Referencia	Tamaño	X	D	D1	H	H1	H2	H3	H4	A	A1	B	Número de dientes	L
K0981.3101X55	3	M10	16	30,5	55,6	10	37,3	76,5	81	88,5	99,5	20	22	55
K0981.3101X60	3	M10	16	30,5	55,6	10	37,3	76,5	81	88,5	99,5	20	22	60