

Piezas de tracción y piezas de presión con resorte con protección contra torsión

Descripción del artículo/Imágenes del producto



Descripción

Material:

Acero.

Versión:

Casquillo roscado cincado, cromado en azul.

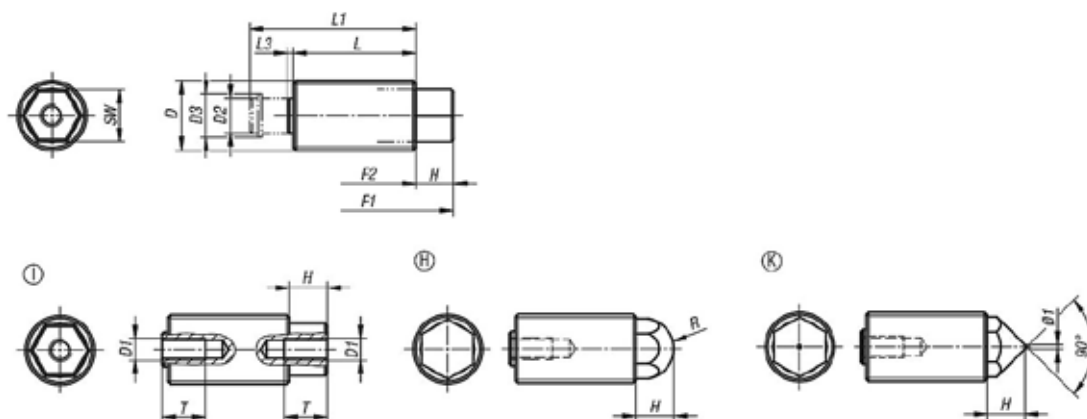
Perno roscado templado por cementación, bruñido.

Fuerza del muelle estándar, fuerza del muelle reforzada.

Indicación:

Las piezas de tracción y las piezas de presión con resorte, conocidas también como piezas de empuje universal, sirven para bloquear, posicionar o sujetar los diferentes componentes. El perno roscado, que gracias a su forma hexagonal está asegurado contra torsiones, puede usarse como perno de tracción o como perno de presión.

Planos



Nuestros productos

Piezas de tracción y piezas de presión con resorte con protección contra torsión

Referencia	Forma	Fuerza del muelle	D	D1	D2	D3	F1 N	F2 N	H	L	L1	L3	R	SW	T mín.
K0977.1112	I	estándar	M12x1,5	M4	5,5	6,78	16	38	6,12	20	27,5	1,38	-	8	8
K0977.1116	I	estándar	M16x1,5	M5	8	10	25	71	8,7	28	38	1,3	-	11	10
K0977.1120	I	estándar	M20x1,5	M6	10	12,2	40	140	10,3	34	47	2,7	-	14	12
K0977.1212	I	reforzada	M12x1,5	M4	5,5	6,78	20	60	6,12	20	27,5	1,38	-	8	8
K0977.1216	I	reforzada	M16x1,5	M5	8	10	35	103	8,7	28	38	1,3	-	11	10
K0977.1220	I	reforzada	M20x1,5	M6	10	12,2	60	175	10,3	34	47	2,7	-	14	12
K0977.2112	H	estándar	M12x1,5	M4	5,5	6,78	16	38	6,12	20	27,5	1,38	5,5	8	8
K0977.2116	H	estándar	M16x1,5	M5	8	10	25	71	8,7	28	38	1,3	7	11	10
K0977.2120	H	estándar	M20x1,5	M6	10	12,2	40	140	10,3	34	47	2,7	9	14	12
K0977.2212	H	reforzada	M12x1,5	M4	5,5	6,78	20	60	6,12	20	27,5	1,38	5,5	8	8
K0977.2216	H	reforzada	M16x1,5	M5	8	10	35	103	8,7	28	38	1,3	7	11	10
K0977.2220	H	reforzada	M20x1,5	M6	10	12,2	60	175	10,3	34	47	2,7	9	14	12
K0977.3112	K	estándar	M12x1,5	M4	5,5	6,78	16	38	6,12	20	27,5	1,38	-	8	8
K0977.3116	K	estándar	M16x1,5	M5	8	10	25	71	8,7	28	38	1,3	-	11	10
K0977.3120	K	estándar	M20x1,5	M6	10	12,2	40	140	10,3	34	47	2,7	-	14	12
K0977.3212	K	reforzada	M12x1,5	M4	5,5	6,78	20	60	6,12	20	27,5	1,38	-	8	8
K0977.3216	K	reforzada	M16x1,5	M5	8	10	35	103	8,7	28	38	1,3	-	11	10
K0977.3220	K	reforzada	M20x1,5	M6	10	12,2	60	175	10,3	34	47	2,7	-	14	12

K0977

Piezas de tracción y piezas de presión con resorte con protección contra torsión

Nuestros productos

