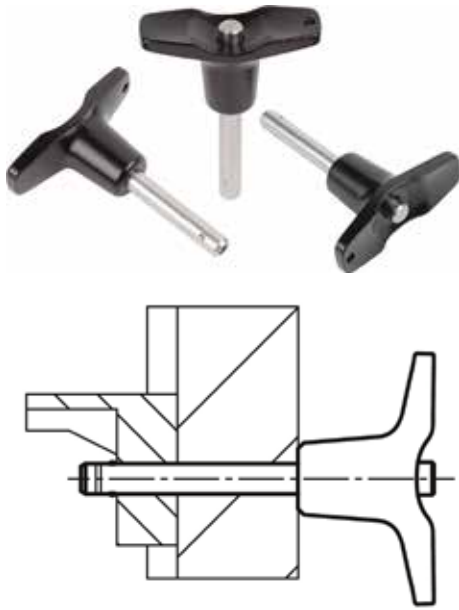


## Perno de bloqueo de bola con empuñadura en T con alta resistencia al cizallamiento

Descripción del artículo/Imágenes del producto



### Descripción

#### Material:

Empuñadura de fundición inyectada de cinc.  
Botón pulsador 1.4305.  
Perno de acero inoxidable 1.4542.  
Bolas de acero inoxidable 1.4125.  
Muelle de compresión de acero inoxidable 1.4310.

#### Versión:

Empuñadura negra.  
Acero inoxidable con acabado natural.

#### Indicación:

Los pernos de bloqueo de bola sirven para fijar y unir componentes de forma rápida y sencilla.

Presionando el botón pulsador, se pueden desbloquear las dos bolas y, de este modo, insertar las piezas que se vayan a conectar. Al soltar el botón pulsador, las bolas bloquean la conexión de forma segura.

Resistencia al cizallamiento de sección doble (F) = S · τ aB máx.

Las indicaciones sobre la fuerza de cizallado son la carga de rotura teórica. Se trata de valores orientativos no vinculantes que no tienen en cuenta factores de seguridad y se proporcionan excluyendo cualquier tipo de responsabilidad. Estos valores se indican solo a título informativo y no representan una garantía sobre sus propiedades.

Los valores límite de carga se han calculado conforme a la norma DIN 50141. Es competencia del usuario determinar individualmente si el perno de bloqueo de bola es apto para la aplicación concreta.

Los valores determinados pueden resultar afectados por la amplia variedad de materiales en que se utilizan los pernos de bloqueo de bola, por las condiciones meteorológicas, así como por el desgaste.

Los pernos de bloqueo de bola con alta resistencia al cizallamiento llevan una acanaladura de identificación en el perno.

#### Ventajas:

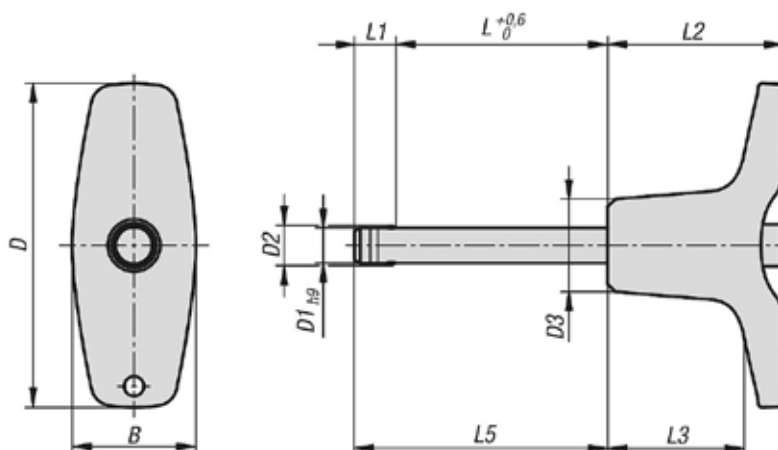
Resistencia más elevada que los pernos de bloqueo de bola estándar.  
El perno de acero inoxidable 1.4542 está endurecido, tiene una elevada resistencia al cizallamiento y una gran resistencia de carga.

#### Accesorios:

Casquillos receptores para pernos de bloqueo de bola K0724  
Cable de seguridad en espiral K0367  
Cable de retención con ojete K0367  
Ojo de llave K0367

# Perno de bloqueo de bola con empuñadura en T con alta resistencia al cizallamiento

Planos



## Nuestros productos

### Perno de bloqueo de bola con empuñadura en T con alta resistencia al cizallamiento

Referencia	B	D	D1	D2	D3	L	L1	L2	L3	L5	Perforación de alojamiento H11	Fuerza de cizallado de sección doble máx. kN
K0793.214605010	17,6	46	5	5,5	13,2	10	5,9	25	19,4	15,9	5	24
K0793.214605015	17,6	46	5	5,5	13,2	15	5,9	25	19,4	20,9	5	24
K0793.214605020	17,6	46	5	5,5	13,2	20	5,9	25	19,4	25,9	5	24
K0793.214605025	17,6	46	5	5,5	13,2	25	5,9	25	19,4	30,9	5	24
K0793.214605030	17,6	46	5	5,5	13,2	30	5,9	25	19,4	35,9	5	24
K0793.214606010	17,6	46	6	6,85	13,2	10	6,8	25	19,4	16,8	6	35
K0793.214606015	17,6	46	6	6,85	13,2	15	6,8	25	19,4	21,8	6	35
K0793.214606020	17,6	46	6	6,85	13,2	20	6,8	25	19,4	26,8	6	35
K0793.214606025	17,6	46	6	6,85	13,2	25	6,8	25	19,4	31,8	6	35
K0793.214606030	17,6	46	6	6,85	13,2	30	6,8	25	19,4	36,8	6	35
K0793.214606035	17,6	46	6	6,85	13,2	35	6,8	25	19,4	41,8	6	35
K0793.214606040	17,6	46	6	6,85	13,2	40	6,8	25	19,4	46,8	6	35
K0793.214606045	17,6	46	6	6,85	13,2	45	6,8	25	19,4	51,8	6	35
K0793.214606050	17,6	46	6	6,85	13,2	50	6,8	25	19,4	56,8	6	35
K0793.216308020	23	62,9	8	9,5	17,3	20	7,8	33	24,4	27,8	8	63
K0793.216308025	23	62,9	8	9,5	17,3	25	7,8	33	24,4	32,8	8	63
K0793.216308030	23	62,9	8	9,5	17,3	30	7,8	33	24,4	37,8	8	63
K0793.216308035	23	62,9	8	9,5	17,3	35	7,8	33	24,4	42,8	8	63
K0793.216308040	23	62,9	8	9,5	17,3	40	7,8	33	24,4	47,8	8	63
K0793.216308045	23	62,9	8	9,5	17,3	45	7,8	33	24,4	52,8	8	63
K0793.216308050	23	62,9	8	9,5	17,3	50	7,8	33	24,4	57,8	8	63
K0793.216310020	23	62,9	10	12	17,3	20	8,9	33	24,4	28,9	10	100
K0793.216310025	23	62,9	10	12	17,3	25	8,9	33	24,4	33,9	10	100
K0793.216310030	23	62,9	10	12	17,3	30	8,9	33	24,4	38,9	10	100
K0793.216310035	23	62,9	10	12	17,3	35	8,9	33	24,4	43,9	10	100
K0793.216310040	23	62,9	10	12	17,3	40	8,9	33	24,4	48,9	10	100
K0793.216310045	23	62,9	10	12	17,3	45	8,9	33	24,4	53,9	10	100
K0793.216310050	23	62,9	10	12	17,3	50	8,9	33	24,4	58,9	10	100
K0793.216310060	23	62,9	10	12	17,3	60	8,9	33	24,4	68,9	10	100
K0793.218212025	33	81,8	12	14,5	26,3	25	9,9	39,5	28,8	34,9	12	144
K0793.218212030	33	81,8	12	14,5	26,3	30	9,9	39,5	28,8	39,9	12	144
K0793.218212035	33	81,8	12	14,5	26,3	35	9,9	39,5	28,8	44,9	12	144
K0793.218212040	33	81,8	12	14,5	26,3	40	9,9	39,5	28,8	49,9	12	144
K0793.218212045	33	81,8	12	14,5	26,3	45	9,9	39,5	28,8	54,9	12	144
K0793.218212050	33	81,8	12	14,5	26,3	50	9,9	39,5	28,8	59,9	12	144
K0793.218212060	33	81,8	12	14,5	26,3	60	9,9	39,5	28,8	69,9	12	144
K0793.218212070	33	81,8	12	14,5	26,3	70	9,9	39,5	28,8	79,9	12	144
K0793.218212080	33	81,8	12	14,5	26,3	80	9,9	39,5	28,8	89,9	12	144

## Perno de bloqueo de bola con empuñadura en T con alta resistencia al cizallamiento

Nuestros productos

Referencia	B	D	D1	D2	D3	L	L1	L2	L3	L5	Perforación de alojamiento H11	Fuerza de cizallado de sección doble máx. kN
K0793.218216030	33	81,8	16	19	26,3	30	13,1	39,5	28,8	43,1	16	257
K0793.218216035	33	81,8	16	19	26,3	35	13,1	39,5	28,8	48,1	16	257
K0793.218216040	33	81,8	16	19	26,3	40	13,1	39,5	28,8	53,1	16	257
K0793.218216045	33	81,8	16	19	26,3	45	13,1	39,5	28,8	58,1	16	257
K0793.218216050	33	81,8	16	19	26,3	50	13,1	39,5	28,8	63,1	16	257
K0793.218216060	33	81,8	16	19	26,3	60	13,1	39,5	28,8	73,1	16	257
K0793.218216070	33	81,8	16	19	26,3	70	13,1	39,5	28,8	83,1	16	257
K0793.218216080	33	81,8	16	19	26,3	80	13,1	39,5	28,8	93,1	16	257