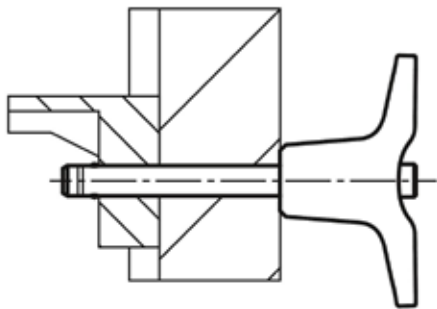


## Perno de bloqueo de bola con empuñadura en T con alta resistencia al cizallamiento

Descripción del artículo/Imágenes del producto



### Descripción

#### Material:

Empuñadura de termoplástico.  
Botón pulsador 1.4305.  
Perno de acero inoxidable 1.4542.  
Bolas de acero inoxidable 1.4125.  
Muelle de compresión de acero inoxidable 1.4310.

#### Versión:

Empuñadura negra o rojo tráfico RAL 3020.  
Acero inoxidable de acabado natural.

#### Indicación:

Los pernos de bloqueo de bola sirven para fijar y unir componentes de forma rápida y sencilla.

Presionando el botón pulsador, se pueden desbloquear las dos bolas y, de este modo, insertar las piezas que se vayan a conectar. Al soltar el botón pulsador, las bolas bloquean la conexión de forma segura.

Resistencia al cizallamiento de sección doble (F) = S · τ aB máx.

Las indicaciones sobre la fuerza de cizallado son la carga de rotura teórica. Se trata de valores orientativos no vinculantes que no tienen en cuenta factores de seguridad y se proporcionan excluyendo cualquier tipo de responsabilidad. Estos valores se indican solo a título informativo y no representan una garantía sobre sus propiedades.

Los valores límite de carga se han calculado conforme a la norma DIN 50141. Es competencia del usuario determinar individualmente si el perno de bloqueo de bola es apto para la aplicación concreta.

Los valores determinados pueden resultar afectados por la amplia variedad de materiales en que se utilizan los pernos de bloqueo de bola, por las condiciones meteorológicas, así como por el desgaste.

Los pernos de bloqueo de bola con alta resistencia al cizallamiento llevan una acanaladura de identificación en el perno.

#### Ventajas:

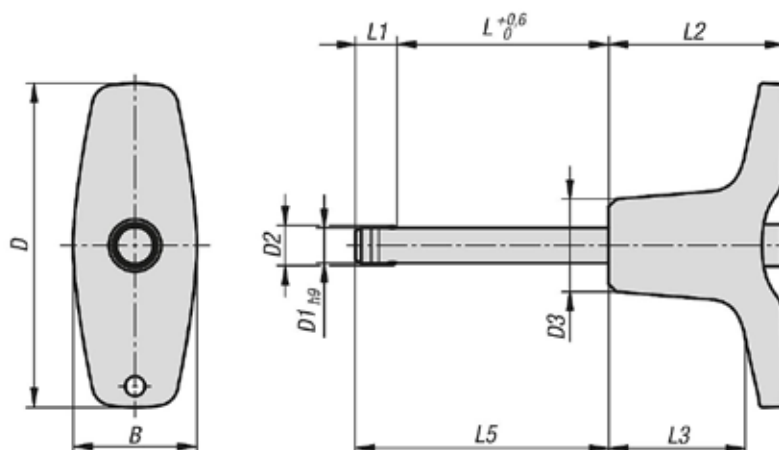
Resistencia más elevada que los pernos de bloqueo de bola estándar.  
El perno de acero inoxidable 1.4542 está endurecido, tiene una elevada resistencia al cizallamiento y una gran resistencia de carga.

#### Accesorios:

Casquillos receptores para pernos de bloqueo de bola K0724  
Cable de seguridad en espiral K0367  
Cable de retención con ojete K0367  
Ojo de llave K0367

# Perno de bloqueo de bola con empuñadura en T con alta resistencia al cizallamiento

Planos



## Nuestros productos

### Perno de bloqueo de bola con empuñadura en T con alta resistencia al cizallamiento

Referencia	Color del componente	B	D	D1	D2	D3	L	L1	L2	L3	L5	Perforación de alojamiento H11	Fuerza de cizallado de sección doble máx. kN
K0792.214605010	Negro	17,6	46	5	5,5	13,2	10	5,9	25	19,4	15,9	5	24
K0792.214605015	Negro	17,6	46	5	5,5	13,2	15	5,9	25	19,4	20,9	5	24
K0792.214605020	Negro	17,6	46	5	5,5	13,2	20	5,9	25	19,4	25,9	5	24
K0792.214605025	Negro	17,6	46	5	5,5	13,2	25	5,9	25	19,4	30,9	5	24
K0792.214605030	Negro	17,6	46	5	5,5	13,2	30	5,9	25	19,4	35,9	5	24
K0792.214606010	Negro	17,6	46	6	6,85	13,2	10	6,8	25	19,4	16,8	6	35
K0792.214606015	Negro	17,6	46	6	6,85	13,2	15	6,8	25	19,4	21,8	6	35
K0792.214606020	Negro	17,6	46	6	6,85	13,2	20	6,8	25	19,4	26,8	6	35
K0792.214606025	Negro	17,6	46	6	6,85	13,2	25	6,8	25	19,4	31,8	6	35
K0792.214606030	Negro	17,6	46	6	6,85	13,2	30	6,8	25	19,4	36,8	6	35
K0792.214606035	Negro	17,6	46	6	6,85	13,2	35	6,8	25	19,4	41,8	6	35
K0792.214606040	Negro	17,6	46	6	6,85	13,2	40	6,8	25	19,4	46,8	6	35
K0792.214606045	Negro	17,6	46	6	6,85	13,2	45	6,8	25	19,4	51,8	6	35
K0792.214606050	Negro	17,6	46	6	6,85	13,2	50	6,8	25	19,4	56,8	6	35
K0792.216308020	Negro	23	62,9	8	9,5	17,3	20	7,8	33	24,4	27,8	8	63
K0792.216308025	Negro	23	62,9	8	9,5	17,3	25	7,8	33	24,4	32,8	8	63
K0792.216308030	Negro	23	62,9	8	9,5	17,3	30	7,8	33	24,4	37,8	8	63
K0792.216308035	Negro	23	62,9	8	9,5	17,3	35	7,8	33	24,4	42,8	8	63
K0792.216308040	Negro	23	62,9	8	9,5	17,3	40	7,8	33	24,4	47,8	8	63
K0792.216308045	Negro	23	62,9	8	9,5	17,3	45	7,8	33	24,4	52,8	8	63
K0792.216308050	Negro	23	62,9	8	9,5	17,3	50	7,8	33	24,4	57,8	8	63
K0792.216310020	Negro	23	62,9	10	12	17,3	20	8,9	33	24,4	28,9	10	100
K0792.216310025	Negro	23	62,9	10	12	17,3	25	8,9	33	24,4	33,9	10	100
K0792.216310030	Negro	23	62,9	10	12	17,3	30	8,9	33	24,4	38,9	10	100
K0792.216310035	Negro	23	62,9	10	12	17,3	35	8,9	33	24,4	43,9	10	100
K0792.216310040	Negro	23	62,9	10	12	17,3	40	8,9	33	24,4	48,9	10	100
K0792.216310045	Negro	23	62,9	10	12	17,3	45	8,9	33	24,4	53,9	10	100
K0792.216310050	Negro	23	62,9	10	12	17,3	50	8,9	33	24,4	58,9	10	100
K0792.216310060	Negro	23	62,9	10	12	17,3	60	8,9	33	24,4	68,9	10	100
K0792.218212025	Negro	33	81,8	12	14,5	26,3	25	9,9	39,5	28,8	34,9	12	144
K0792.218212030	Negro	33	81,8	12	14,5	26,3	30	9,9	39,5	28,8	39,9	12	144
K0792.218212035	Negro	33	81,8	12	14,5	26,3	35	9,9	39,5	28,8	44,9	12	144
K0792.218212040	Negro	33	81,8	12	14,5	26,3	40	9,9	39,5	28,8	49,9	12	144
K0792.218212045	Negro	33	81,8	12	14,5	26,3	45	9,9	39,5	28,8	54,9	12	144
K0792.218212050	Negro	33	81,8	12	14,5	26,3	50	9,9	39,5	28,8	59,9	12	144
K0792.218212060	Negro	33	81,8	12	14,5	26,3	60	9,9	39,5	28,8	69,9	12	144
K0792.218212070	Negro	33	81,8	12	14,5	26,3	70	9,9	39,5	28,8	79,9	12	144
K0792.218212080	Negro	33	81,8	12	14,5	26,3	80	9,9	39,5	28,8	89,9	12	144

# Perno de bloqueo de bola con empuñadura en T con alta resistencia al cizallamiento

Nuestros productos

Referencia	Color del componente	B	D	D1	D2	D3	L	L1	L2	L3	L5	Perforación de alojamiento H11	Fuerza de cizallado de sección doble máx. kN
K0792.218216030	Negro	33	81,8	16	19	26,3	30	13,1	39,5	28,8	43,1	16	257
K0792.218216035	Negro	33	81,8	16	19	26,3	35	13,1	39,5	28,8	48,1	16	257
K0792.218216040	Negro	33	81,8	16	19	26,3	40	13,1	39,5	28,8	53,1	16	257
K0792.218216045	Negro	33	81,8	16	19	26,3	45	13,1	39,5	28,8	58,1	16	257
K0792.218216050	Negro	33	81,8	16	19	26,3	50	13,1	39,5	28,8	63,1	16	257
K0792.218216060	Negro	33	81,8	16	19	26,3	60	13,1	39,5	28,8	73,1	16	257
K0792.218216070	Negro	33	81,8	16	19	26,3	70	13,1	39,5	28,8	83,1	16	257
K0792.218216080	Negro	33	81,8	16	19	26,3	80	13,1	39,5	28,8	93,1	16	257
K0792.21844605010	Rojo tráfico RAL 3020	17,6	46	5	5,5	13,2	10	5,9	25	19,4	15,9	5	24
K0792.21844605015	Rojo tráfico RAL 3020	17,6	46	5	5,5	13,2	15	5,9	25	19,4	20,9	5	24
K0792.21844605020	Rojo tráfico RAL 3020	17,6	46	5	5,5	13,2	20	5,9	25	19,4	25,9	5	24
K0792.21844605025	Rojo tráfico RAL 3020	17,6	46	5	5,5	13,2	25	5,9	25	19,4	30,9	5	24
K0792.21844605030	Rojo tráfico RAL 3020	17,6	46	5	5,5	13,2	30	5,9	25	19,4	35,9	5	24
K0792.21844606010	Rojo tráfico RAL 3020	17,6	46	6	6,85	13,2	10	6,8	25	19,4	16,8	6	35
K0792.21844606015	Rojo tráfico RAL 3020	17,6	46	6	6,85	13,2	15	6,8	25	19,4	21,8	6	35
K0792.21844606020	Rojo tráfico RAL 3020	17,6	46	6	6,85	13,2	20	6,8	25	19,4	26,8	6	35
K0792.21844606025	Rojo tráfico RAL 3020	17,6	46	6	6,85	13,2	25	6,8	25	19,4	31,8	6	35
K0792.21844606030	Rojo tráfico RAL 3020	17,6	46	6	6,85	13,2	30	6,8	25	19,4	36,8	6	35
K0792.21844606035	Rojo tráfico RAL 3020	17,6	46	6	6,85	13,2	35	6,8	25	19,4	41,8	6	35
K0792.21844606040	Rojo tráfico RAL 3020	17,6	46	6	6,85	13,2	40	6,8	25	19,4	46,8	6	35
K0792.21844606045	Rojo tráfico RAL 3020	17,6	46	6	6,85	13,2	45	6,8	25	19,4	51,8	6	35
K0792.21844606050	Rojo tráfico RAL 3020	17,6	46	6	6,85	13,2	50	6,8	25	19,4	56,8	6	35
K0792.21846308020	Rojo tráfico RAL 3020	23	62,9	8	9,5	17,3	20	7,8	33	24,4	27,8	8	63
K0792.21846308025	Rojo tráfico RAL 3020	23	62,9	8	9,5	17,3	25	7,8	33	24,4	32,8	8	63
K0792.21846308030	Rojo tráfico RAL 3020	23	62,9	8	9,5	17,3	30	7,8	33	24,4	37,8	8	63
K0792.21846308035	Rojo tráfico RAL 3020	23	62,9	8	9,5	17,3	35	7,8	33	24,4	42,8	8	63
K0792.21846308040	Rojo tráfico RAL 3020	23	62,9	8	9,5	17,3	40	7,8	33	24,4	47,8	8	63
K0792.21846308045	Rojo tráfico RAL 3020	23	62,9	8	9,5	17,3	45	7,8	33	24,4	52,8	8	63
K0792.21846308050	Rojo tráfico RAL 3020	23	62,9	8	9,5	17,3	50	7,8	33	24,4	57,8	8	63
K0792.21846310020	Rojo tráfico RAL 3020	23	62,9	10	12	17,3	20	8,9	33	24,4	28,9	10	100
K0792.21846310025	Rojo tráfico RAL 3020	23	62,9	10	12	17,3	25	8,9	33	24,4	33,9	10	100
K0792.21846310030	Rojo tráfico RAL 3020	23	62,9	10	12	17,3	30	8,9	33	24,4	38,9	10	100
K0792.21846310035	Rojo tráfico RAL 3020	23	62,9	10	12	17,3	35	8,9	33	24,4	43,9	10	100
K0792.21846310040	Rojo tráfico RAL 3020	23	62,9	10	12	17,3	40	8,9	33	24,4	48,9	10	100
K0792.21846310045	Rojo tráfico RAL 3020	23	62,9	10	12	17,3	45	8,9	33	24,4	53,9	10	100
K0792.21846310050	Rojo tráfico RAL 3020	23	62,9	10	12	17,3	50	8,9	33	24,4	58,9	10	100
K0792.21846310060	Rojo tráfico RAL 3020	23	62,9	10	12	17,3	60	8,9	33	24,4	68,9	10	100
K0792.21848212025	Rojo tráfico RAL 3020	33	81,8	12	14,5	26,3	25	9,9	39,5	28,8	34,9	12	144
K0792.21848212030	Rojo tráfico RAL 3020	33	81,8	12	14,5	26,3	30	9,9	39,5	28,8	39,9	12	144
K0792.21848212035	Rojo tráfico RAL 3020	33	81,8	12	14,5	26,3	35	9,9	39,5	28,8	44,9	12	144
K0792.21848212040	Rojo tráfico RAL 3020	33	81,8	12	14,5	26,3	40	9,9	39,5	28,8	49,9	12	144
K0792.21848212045	Rojo tráfico RAL 3020	33	81,8	12	14,5	26,3	45	9,9	39,5	28,8	54,9	12	144
K0792.21848212050	Rojo tráfico RAL 3020	33	81,8	12	14,5	26,3	50	9,9	39,5	28,8	59,9	12	144
K0792.21848212060	Rojo tráfico RAL 3020	33	81,8	12	14,5	26,3	60	9,9	39,5	28,8	69,9	12	144
K0792.21848212070	Rojo tráfico RAL 3020	33	81,8	12	14,5	26,3	70	9,9	39,5	28,8	79,9	12	144
K0792.21848212080	Rojo tráfico RAL 3020	33	81,8	12	14,5	26,3	80	9,9	39,5	28,8	89,9	12	144
K0792.21848216030	Rojo tráfico RAL 3020	33	81,8	16	19	26,3	30	13,1	39,5	28,8	43,1	16	257
K0792.21848216035	Rojo tráfico RAL 3020	33	81,8	16	19	26,3	35	13,1	39,5	28,8	48,1	16	257
K0792.21848216040	Rojo tráfico RAL 3020	33	81,8	16	19	26,3	40	13,1	39,5	28,8	53,1	16	257
K0792.21848216045	Rojo tráfico RAL 3020	33	81,8	16	19	26,3	45	13,1	39,5	28,8	58,1	16	257
K0792.21848216050	Rojo tráfico RAL 3020	33	81,8	16	19	26,3	50	13,1	39,5	28,8	63,1	16	257
K0792.21848216060	Rojo tráfico RAL 3020	33	81,8	16	19	26,3	60	13,1	39,5	28,8	73,1	16	257
K0792.21848216070	Rojo tráfico RAL 3020	33	81,8	16	19	26,3	70	13,1	39,5	28,8	83,1	16	257
K0792.21848216080	Rojo tráfico RAL 3020	33	81,8	16	19	26,3	80	13,1	39,5	28,8	93,1	16	257

**K0792**

# **Perno de bloqueo de bola con empuñadura en T con alta resistencia al cizallamiento**

**Nuestros productos**

---

