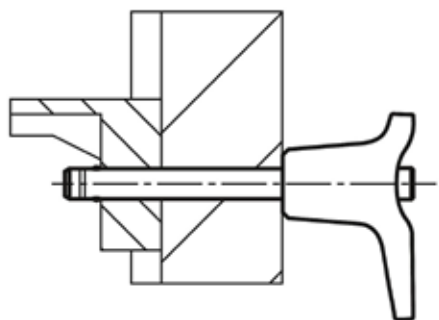


Pernos de bloqueo de bola con empuñadura en L con alta resistencia al cizallamiento

Descripción del artículo/Imágenes del producto



Descripción

Material:

Empuñadura de termoplástico.
Botón pulsador 1.4305.
Perno de acero inoxidable 1.4542.
Bolas de acero inoxidable 1.4125.
Muelle de compresión de acero inoxidable 1.4310.

Versión:

Empuñadura negra o rojo tráfico RAL 3020.
Acero inoxidable de acabado natural.

Indicación:

Los pernos de bloqueo de bola sirven para fijar y unir componentes de forma rápida y sencilla.

Presionando el botón pulsador, se pueden desbloquear las dos bolas y, de este modo, insertar las piezas que se vayan a conectar. Al soltar el botón pulsador, las bolas bloquean la conexión de forma segura.

Resistencia al cizallamiento de sección doble (F) = S · τ aB máx.

Las indicaciones sobre la fuerza de cizallado son la carga de rotura teórica. Se trata de valores orientativos no vinculantes que no tienen en cuenta factores de seguridad y se proporcionan excluyendo cualquier tipo de responsabilidad. Estos valores se indican solo a título informativo y no representan una garantía sobre sus propiedades.

Los valores límite de carga se han calculado conforme a la norma DIN 50141. Es competencia del usuario determinar individualmente si el perno de bloqueo de bola es apto para la aplicación concreta.

Los valores determinados pueden resultar afectados por la amplia variedad de materiales en que se utilizan los pernos de bloqueo de bola, por las condiciones meteorológicas, así como por el desgaste.

Los pernos de bloqueo de bola con alta resistencia al cizallamiento llevan una acanaladura de identificación en el perno.

Ventajas:

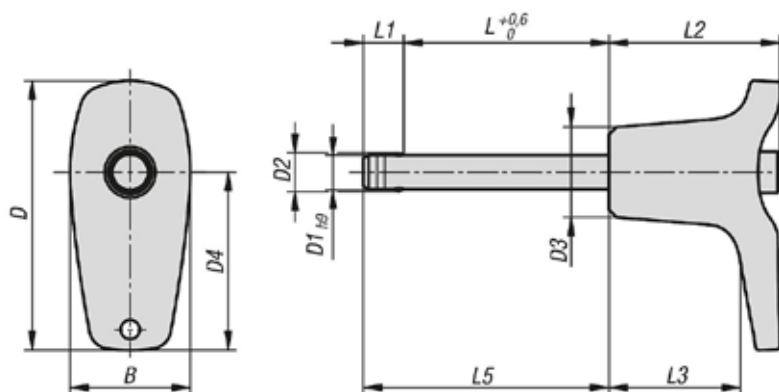
Resistencia más elevada que los pernos de bloqueo de bola estándar.
El perno de acero inoxidable 1.4542 está endurecido, tiene una elevada resistencia al cizallamiento y una gran resistencia de carga.

Accesorios:

Casquillos receptores para pernos de bloqueo de bola K0724
Cable de seguridad en espiral K0367
Cable de retención con ojete K0367
Ojo de llave K0367

Pernos de bloqueo de bola con empuñadura en L con alta resistencia al cizallamiento

Planos



Nuestros productos

Perno de bloqueo de bola con empuñadura en L con alta resistencia al cizallamiento

Referencia	Color del componente	B	D	D1	D2	D3	D4	L	L1	L2	L3	L5	Perforación de alojamiento H11	Fuerza de cizallado de sección doble máx. kN
K0792.112605010	Negro	17,6	39,3	5	5,5	13,2	26	10	5,9	25	19,2	15,9	5	24
K0792.112605015	Negro	17,6	39,3	5	5,5	13,2	26	15	5,9	25	19,2	20,9	5	24
K0792.112605020	Negro	17,6	39,3	5	5,5	13,2	26	20	5,9	25	19,2	25,9	5	24
K0792.112605025	Negro	17,6	39,3	5	5,5	13,2	26	25	5,9	25	19,2	30,9	5	24
K0792.112605030	Negro	17,6	39,3	5	5,5	13,2	26	30	5,9	25	19,2	35,9	5	24
K0792.112606010	Negro	17,6	39,3	6	6,85	13,2	26	10	6,8	25	19,2	16,8	6	35
K0792.112606015	Negro	17,6	39,3	6	6,85	13,2	26	15	6,8	25	19,2	21,8	6	35
K0792.112606020	Negro	17,6	39,3	6	6,85	13,2	26	20	6,8	25	19,2	26,8	6	35
K0792.112606025	Negro	17,6	39,3	6	6,85	13,2	26	25	6,8	25	19,2	31,8	6	35
K0792.112606030	Negro	17,6	39,3	6	6,85	13,2	26	30	6,8	25	19,2	36,8	6	35
K0792.112606035	Negro	17,6	39,3	6	6,85	13,2	26	35	6,8	25	19,2	41,8	6	35
K0792.112606040	Negro	17,6	39,3	6	6,85	13,2	26	40	6,8	25	19,2	46,8	6	35
K0792.112606045	Negro	17,6	39,3	6	6,85	13,2	26	45	6,8	25	19,2	51,8	6	35
K0792.112606050	Negro	17,6	39,3	6	6,85	13,2	26	50	6,8	25	19,2	56,8	6	35
K0792.113508020	Negro	23	52,2	8	9,5	17,3	35,4	20	7,8	33	24,2	27,8	8	63
K0792.113508025	Negro	23	52,2	8	9,5	17,3	35,4	25	7,8	33	24,2	32,8	8	63
K0792.113508030	Negro	23	52,2	8	9,5	17,3	35,4	30	7,8	33	24,2	37,8	8	63
K0792.113508035	Negro	23	52,2	8	9,5	17,3	35,4	35	7,8	33	24,2	42,8	8	63
K0792.113508040	Negro	23	52,2	8	9,5	17,3	35,4	40	7,8	33	24,2	47,8	8	63
K0792.113508045	Negro	23	52,2	8	9,5	17,3	35,4	45	7,8	33	24,2	52,8	8	63
K0792.113508050	Negro	23	52,2	8	9,5	17,3	35,4	50	7,8	33	24,2	57,8	8	63
K0792.113510020	Negro	23	52,2	10	12	17,3	35,4	20	8,9	33	24,2	28,9	10	100
K0792.113510025	Negro	23	52,2	10	12	17,3	35,4	25	8,9	33	24,2	33,9	10	100
K0792.113510030	Negro	23	52,2	10	12	17,3	35,4	30	8,9	33	24,2	38,9	10	100
K0792.113510035	Negro	23	52,2	10	12	17,3	35,4	35	8,9	33	24,2	43,9	10	100
K0792.113510040	Negro	23	52,2	10	12	17,3	35,4	40	8,9	33	24,2	48,9	10	100
K0792.113510045	Negro	23	52,2	10	12	17,3	35,4	45	8,9	33	24,2	53,9	10	100
K0792.113510050	Negro	23	52,2	10	12	17,3	35,4	50	8,9	33	24,2	58,9	10	100
K0792.113510060	Negro	23	52,2	10	12	17,3	35,4	60	8,9	33	24,2	68,9	10	100
K0792.114712025	Negro	33	70,2	12	14,5	26,3	47	25	9,9	39,5	28,4	34,9	12	144
K0792.114712030	Negro	33	70,2	12	14,5	26,3	47	30	9,9	39,5	28,4	39,9	12	144
K0792.114712035	Negro	33	70,2	12	14,5	26,3	47	35	9,9	39,5	28,4	44,9	12	144
K0792.114712040	Negro	33	70,2	12	14,5	26,3	47	40	9,9	39,5	28,4	49,9	12	144
K0792.114712045	Negro	33	70,2	12	14,5	26,3	47	45	9,9	39,5	28,4	54,9	12	144
K0792.114712050	Negro	33	70,2	12	14,5	26,3	47	50	9,9	39,5	28,4	59,9	12	144
K0792.114712060	Negro	33	70,2	12	14,5	26,3	47	60	9,9	39,5	28,4	69,9	12	144
K0792.114712070	Negro	33	70,2	12	14,5	26,3	47	70	9,9	39,5	28,4	79,9	12	144
K0792.114712080	Negro	33	70,2	12	14,5	26,3	47	80	9,9	39,5	28,4	89,9	12	144
K0792.114716030	Negro	33	70,2	16	19	26,3	47	30	13,1	39,5	28,4	43,1	16	257
K0792.114716035	Negro	33	70,2	16	19	26,3	47	35	13,1	39,5	28,4	48,1	16	257

Pernos de bloqueo de bola con empuñadura en L con alta resistencia al cizallamiento

Nuestros productos

Referencia	Color del componente	B	D	D1	D2	D3	D4	L	L1	L2	L3	L5	Perforación de alojamiento H11	Fuerza de cizallado de sección doble máx. kN
K0792.114716040	Negro	33	70,2	16	19	26,3	47	40	13,1	39,5	28,4	53,1	16	257
K0792.114716045	Negro	33	70,2	16	19	26,3	47	45	13,1	39,5	28,4	58,1	16	257
K0792.114716050	Negro	33	70,2	16	19	26,3	47	50	13,1	39,5	28,4	63,1	16	257
K0792.114716060	Negro	33	70,2	16	19	26,3	47	60	13,1	39,5	28,4	73,1	16	257
K0792.114716070	Negro	33	70,2	16	19	26,3	47	70	13,1	39,5	28,4	83,1	16	257
K0792.114716080	Negro	33	70,2	16	19	26,3	47	80	13,1	39,5	28,4	93,1	16	257
K0792.11842605010	Rojo tráfico RAL 3020	17,6	39,3	5	5,5	13,2	26	10	5,9	25	19,2	15,9	5	24
K0792.11842605015	Rojo tráfico RAL 3020	17,6	39,3	5	5,5	13,2	26	15	5,9	25	19,2	20,9	5	24
K0792.11842605020	Rojo tráfico RAL 3020	17,6	39,3	5	5,5	13,2	26	20	5,9	25	19,2	25,9	5	24
K0792.11842605025	Rojo tráfico RAL 3020	17,6	39,3	5	5,5	13,2	26	25	5,9	25	19,2	30,9	5	24
K0792.11842605030	Rojo tráfico RAL 3020	17,6	39,3	5	5,5	13,2	26	30	5,9	25	19,2	35,9	5	24
K0792.11842606010	Rojo tráfico RAL 3020	17,6	39,3	6	6,85	13,2	26	10	6,8	25	19,2	16,8	6	35
K0792.11842606015	Rojo tráfico RAL 3020	17,6	39,3	6	6,85	13,2	26	15	6,8	25	19,2	21,8	6	35
K0792.11842606020	Rojo tráfico RAL 3020	17,6	39,3	6	6,85	13,2	26	20	6,8	25	19,2	26,8	6	35
K0792.11842606025	Rojo tráfico RAL 3020	17,6	39,3	6	6,85	13,2	26	25	6,8	25	19,2	31,8	6	35
K0792.11842606030	Rojo tráfico RAL 3020	17,6	39,3	6	6,85	13,2	26	30	6,8	25	19,2	36,8	6	35
K0792.11842606035	Rojo tráfico RAL 3020	17,6	39,3	6	6,85	13,2	26	35	6,8	25	19,2	41,8	6	35
K0792.11842606040	Rojo tráfico RAL 3020	17,6	39,3	6	6,85	13,2	26	40	6,8	25	19,2	46,8	6	35
K0792.11842606045	Rojo tráfico RAL 3020	17,6	39,3	6	6,85	13,2	26	45	6,8	25	19,2	51,8	6	35
K0792.11842606050	Rojo tráfico RAL 3020	17,6	39,3	6	6,85	13,2	26	50	6,8	25	19,2	56,8	6	35
K0792.11843508020	Rojo tráfico RAL 3020	23	52,2	8	9,5	17,3	35,4	20	7,8	33	24,2	27,8	8	63
K0792.11843508025	Rojo tráfico RAL 3020	23	52,2	8	9,5	17,3	35,4	25	7,8	33	24,2	32,8	8	63
K0792.11843508030	Rojo tráfico RAL 3020	23	52,2	8	9,5	17,3	35,4	30	7,8	33	24,2	37,8	8	63
K0792.11843508035	Rojo tráfico RAL 3020	23	52,2	8	9,5	17,3	35,4	35	7,8	33	24,2	42,8	8	63
K0792.11843508040	Rojo tráfico RAL 3020	23	52,2	8	9,5	17,3	35,4	40	7,8	33	24,2	47,8	8	63
K0792.11843508045	Rojo tráfico RAL 3020	23	52,2	8	9,5	17,3	35,4	45	7,8	33	24,2	52,8	8	63
K0792.11843508050	Rojo tráfico RAL 3020	23	52,2	8	9,5	17,3	35,4	50	7,8	33	24,2	57,8	8	63
K0792.11843510020	Rojo tráfico RAL 3020	23	52,2	10	12	17,3	35,4	20	8,9	33	24,2	28,9	10	100
K0792.11843510025	Rojo tráfico RAL 3020	23	52,2	10	12	17,3	35,4	25	8,9	33	24,2	33,9	10	100
K0792.11843510030	Rojo tráfico RAL 3020	23	52,2	10	12	17,3	35,4	30	8,9	33	24,2	38,9	10	100
K0792.11843510035	Rojo tráfico RAL 3020	23	52,2	10	12	17,3	35,4	35	8,9	33	24,2	43,9	10	100
K0792.11843510040	Rojo tráfico RAL 3020	23	52,2	10	12	17,3	35,4	40	8,9	33	24,2	48,9	10	100
K0792.11843510045	Rojo tráfico RAL 3020	23	52,2	10	12	17,3	35,4	45	8,9	33	24,2	53,9	10	100
K0792.11843510050	Rojo tráfico RAL 3020	23	52,2	10	12	17,3	35,4	50	8,9	33	24,2	58,9	10	100
K0792.11843510060	Rojo tráfico RAL 3020	23	52,2	10	12	17,3	35,4	60	8,9	33	24,2	68,9	10	100
K0792.11844712025	Rojo tráfico RAL 3020	33	70,2	12	14,5	26,3	47	25	9,9	39,5	28,4	34,9	12	144
K0792.11844712030	Rojo tráfico RAL 3020	33	70,2	12	14,5	26,3	47	30	9,9	39,5	28,4	39,9	12	144
K0792.11844712035	Rojo tráfico RAL 3020	33	70,2	12	14,5	26,3	47	35	9,9	39,5	28,4	44,9	12	144
K0792.11844712040	Rojo tráfico RAL 3020	33	70,2	12	14,5	26,3	47	40	9,9	39,5	28,4	49,9	12	144
K0792.11844712045	Rojo tráfico RAL 3020	33	70,2	12	14,5	26,3	47	45	9,9	39,5	28,4	54,9	12	144
K0792.11844712050	Rojo tráfico RAL 3020	33	70,2	12	14,5	26,3	47	50	9,9	39,5	28,4	59,9	12	144
K0792.11844712060	Rojo tráfico RAL 3020	33	70,2	12	14,5	26,3	47	60	9,9	39,5	28,4	69,9	12	144
K0792.11844712070	Rojo tráfico RAL 3020	33	70,2	12	14,5	26,3	47	70	9,9	39,5	28,4	79,9	12	144
K0792.11844712080	Rojo tráfico RAL 3020	33	70,2	12	14,5	26,3	47	80	9,9	39,5	28,4	89,9	12	144
K0792.11844716030	Rojo tráfico RAL 3020	33	70,2	16	19	26,3	47	30	13,1	39,5	28,4	43,1	16	257
K0792.11844716035	Rojo tráfico RAL 3020	33	70,2	16	19	26,3	47	35	13,1	39,5	28,4	48,1	16	257
K0792.11844716040	Rojo tráfico RAL 3020	33	70,2	16	19	26,3	47	40	13,1	39,5	28,4	53,1	16	257
K0792.11844716045	Rojo tráfico RAL 3020	33	70,2	16	19	26,3	47	45	13,1	39,5	28,4	58,1	16	257
K0792.11844716050	Rojo tráfico RAL 3020	33	70,2	16	19	26,3	47	50	13,1	39,5	28,4	63,1	16	257
K0792.11844716060	Rojo tráfico RAL 3020	33	70,2	16	19	26,3	47	60	13,1	39,5	28,4	73,1	16	257
K0792.11844716070	Rojo tráfico RAL 3020	33	70,2	16	19	26,3	47	70	13,1	39,5	28,4	83,1	16	257
K0792.11844716080	Rojo tráfico RAL 3020	33	70,2	16	19	26,3	47	80	13,1	39,5	28,4	93,1	16	257