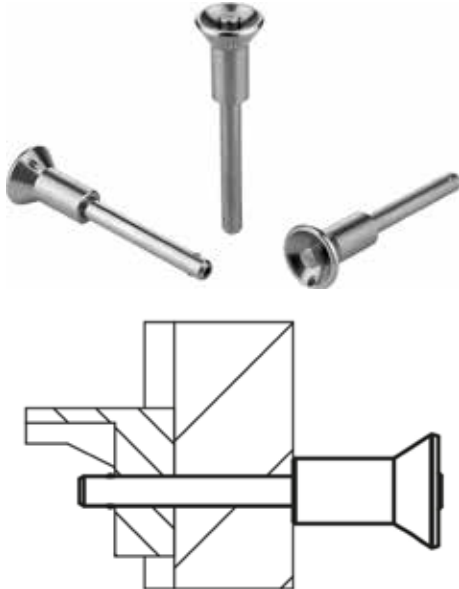


Pernos de bloqueo de bola con botón de maniobra de acero inoxidable

Descripción del artículo/Imágenes del producto



Descripción

Material:

Botón de maniobra y botón pulsador de acero inoxidable 1.4305.
Perno de acero inoxidable 1.4305.
Bolas de acero inoxidable 1.4125.
Muelle de compresión de acero inoxidable 1.4310.

Versión:

Acabado natural.

Indicación:

Los pernos de bloqueo de bola sirven para fijar y unir componentes de forma rápida y sencilla.

Presionando el botón pulsador, se pueden desbloquear las dos bolas y, de este modo, insertar las piezas que se vayan a conectar. Al soltar el botón pulsador, las bolas bloquean la conexión de forma segura.

Resistencia al cizallamiento de sección doble (F) = S · τ aB máx.

Las indicaciones sobre la fuerza de cizallado son la carga de rotura teórica. Se trata de valores orientativos no vinculantes que no tienen en cuenta factores de seguridad y se proporcionan excluyendo cualquier tipo de responsabilidad. Estos valores se indican solo a título informativo y no representan una garantía sobre sus propiedades.

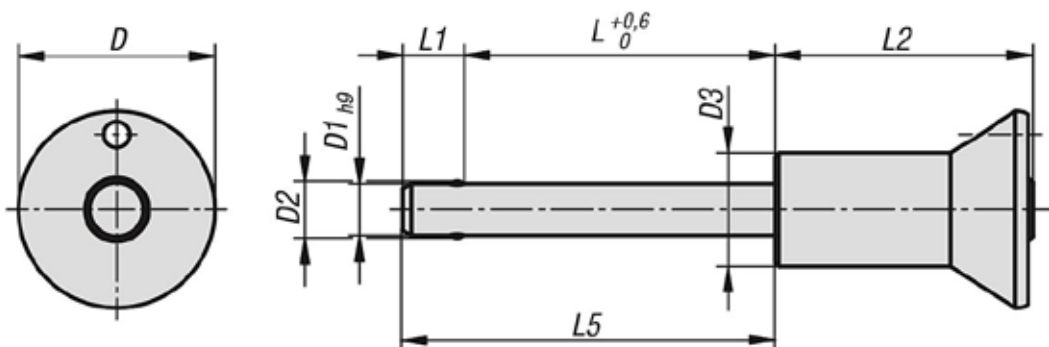
Los valores límite de carga se han calculado conforme a la norma DIN 50141. Es competencia del usuario determinar individualmente si el perno de bloqueo de bola es apto para la aplicación concreta.

Los valores determinados pueden resultar afectados por la amplia variedad de materiales en que se utilizan los pernos de bloqueo de bola, por las condiciones meteorológicas, así como por el desgaste.

Accesorios:

Casquillos receptores para pernos de bloqueo de bola K0724
Cable de seguridad en espiral K0367
Cable de retención con ojete K0367
Ojo de llave K0367

Planos



Pernos de bloqueo de bola con botón de maniobra de acero inoxidable

Nuestros productos

Perno de bloqueo de bola con botón de maniobra de acero inoxidable

Referencia	D	D1	D2	D3	L	L1	L2	L5	Perforación de alojamiento H11	Fuerza de cizallado de sección doble máx. kN
K0791.01905010	19	5	5,5	11	10	5,9	25	15,9	5	15
K0791.01905015	19	5	5,5	11	15	5,9	25	20,9	5	15
K0791.01905020	19	5	5,5	11	20	5,9	25	25,9	5	15
K0791.01905025	19	5	5,5	11	25	5,9	25	30,9	5	15
K0791.01905030	19	5	5,5	11	30	5,9	25	35,9	5	15
K0791.01906010	19	6	6,85	11	10	6,8	25	16,8	6	22
K0791.01906015	19	6	6,85	11	15	6,8	25	21,8	6	22
K0791.01906020	19	6	6,85	11	20	6,8	25	26,8	6	22
K0791.01906025	19	6	6,85	11	25	6,8	25	31,8	6	22
K0791.01906030	19	6	6,85	11	30	6,8	25	36,8	6	22
K0791.01906035	19	6	6,85	11	35	6,8	25	41,8	6	22
K0791.01906040	19	6	6,85	11	40	6,8	25	46,8	6	22
K0791.01906045	19	6	6,85	11	45	6,8	25	51,8	6	22
K0791.01906050	19	6	6,85	11	50	6,8	25	56,8	6	22
K0791.02508020	25	8	9,5	14	20	7,8	33	27,8	8	38
K0791.02508025	25	8	9,5	14	25	7,8	33	32,8	8	38
K0791.02508030	25	8	9,5	14	30	7,8	33	37,8	8	38
K0791.02508035	25	8	9,5	14	35	7,8	33	42,8	8	38
K0791.02508040	25	8	9,5	14	40	7,8	33	47,8	8	38
K0791.02508045	25	8	9,5	14	45	7,8	33	52,8	8	38
K0791.02508050	25	8	9,5	14	50	7,8	33	57,8	8	38
K0791.02510020	25	10	12	14	20	8,9	33	28,9	10	60
K0791.02510025	25	10	12	14	25	8,9	33	33,9	10	60
K0791.02510030	25	10	12	14	30	8,9	33	38,9	10	60
K0791.02510035	25	10	12	14	35	8,9	33	43,9	10	60
K0791.02510040	25	10	12	14	40	8,9	33	48,9	10	60
K0791.02510045	25	10	12	14	45	8,9	33	53,9	10	60
K0791.02510050	25	10	12	14	50	8,9	33	58,9	10	60
K0791.02510060	25	10	12	14	60	8,9	33	68,9	10	60
K0791.03512025	35	12	14,5	22	25	9,9	39,5	34,9	12	86
K0791.03512030	35	12	14,5	22	30	9,9	39,5	39,9	12	86
K0791.03512035	35	12	14,5	22	35	9,9	39,5	44,9	12	86
K0791.03512040	35	12	14,5	22	40	9,9	39,5	49,9	12	86
K0791.03512045	35	12	14,5	22	45	9,9	39,5	54,9	12	86
K0791.03512050	35	12	14,5	22	50	9,9	39,5	59,9	12	86
K0791.03512060	35	12	14,5	22	60	9,9	39,5	69,9	12	86
K0791.03512070	35	12	14,5	22	70	9,9	39,5	79,9	12	86
K0791.03512080	35	12	14,5	22	80	9,9	39,5	89,9	12	86
K0791.03516030	35	16	19	22	30	13,1	39,5	43,1	16	153
K0791.03516035	35	16	19	22	35	13,1	39,5	48,1	16	153
K0791.03516040	35	16	19	22	40	13,1	39,5	53,1	16	153
K0791.03516045	35	16	19	22	45	13,1	39,5	58,1	16	153
K0791.03516050	35	16	19	22	50	13,1	39,5	63,1	16	153
K0791.03516060	35	16	19	22	60	13,1	39,5	73,1	16	153
K0791.03516070	35	16	19	22	70	13,1	39,5	83,1	16	153
K0791.03516080	35	16	19	22	80	13,1	39,5	93,1	16	153