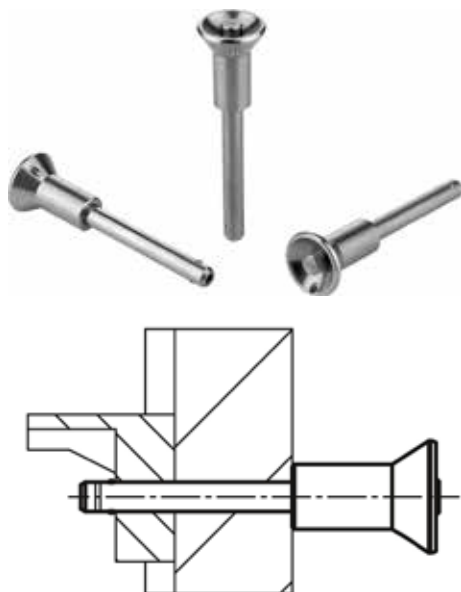


## Pernos de bloqueo de bola con botón de maniobra de acero inoxidable con alta resistencia al cizallamiento

Descripción del artículo/Imágenes del producto



### Descripción

#### Material:

Botón de maniobra y botón pulsador de acero inoxidable 1.4305.  
Perno de acero inoxidable 1.4542.  
Bolas de acero inoxidable 1.4125.  
Muelle de compresión de acero inoxidable 1.4310.

#### Versión:

Acabado natural.

#### Indicación:

Los pernos de bloqueo de bola sirven para fijar y unir componentes de forma rápida y sencilla.

Presionando el botón pulsador, se pueden desbloquear las dos bolas y, de este modo, insertar las piezas que se vayan a conectar. Al soltar el botón pulsador, las bolas bloquean la conexión de forma segura.

Resistencia al cizallamiento de sección doble (F) = S · τ aB máx.

Las indicaciones sobre la fuerza de cizallado son la carga de rotura teórica. Se trata de valores orientativos no vinculantes que no tienen en cuenta factores de seguridad y se proporcionan excluyendo cualquier tipo de responsabilidad. Estos valores se indican solo a título informativo y no representan una garantía sobre sus propiedades.

Los valores límite de carga se han calculado conforme a la norma DIN 50141. Es competencia del usuario determinar individualmente si el perno de bloqueo de bola es apto para la aplicación concreta.

Los valores determinados pueden resultar afectados por la amplia variedad de materiales en que se utilizan los pernos de bloqueo de bola, por las condiciones meteorológicas, así como por el desgaste.

Los pernos de bloqueo de bola con alta resistencia al cizallamiento llevan una acanaladura de identificación en el perno.

#### Ventajas:

Mayor capacidad de carga en comparación con los pernos de bloqueo de bola estándares.

El perno de acero inoxidable 1.4542 está endurecido, tiene una alta resistencia al cizallamiento y es extremadamente resistente.

#### Accesorios:

Casquillos receptores para pernos de bloqueo de bola K0724

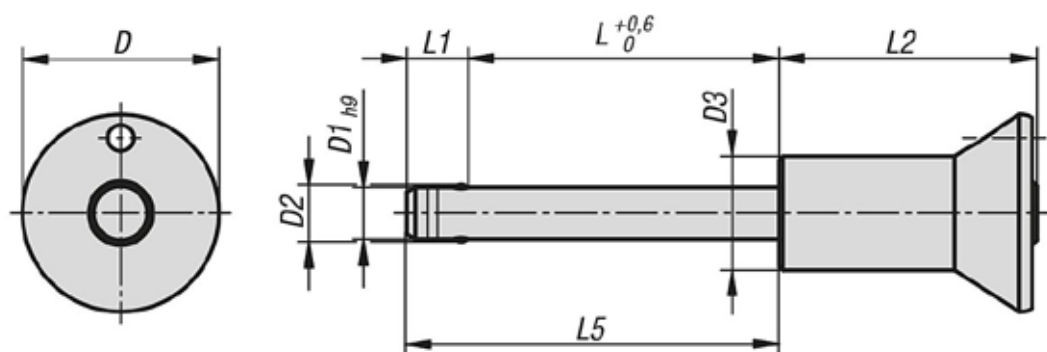
Cable de seguridad en espiral K0367

Cable de retención con ojete K0367

Ojo de llave K0367

# Pernos de bloqueo de bola con botón de maniobra de acero inoxidable con alta resistencia al cizallamiento

Planos



## Nuestros productos

### Perno de bloqueo de bola con botón de maniobra de acero inoxidable con alta resistencia al cizallamiento

Referencia	D	D1	D2	D3	L	L1	L2	L5	Perforación de alojamiento H11	Fuerza de cizallado de sección doble máx. kN
K0791.11905010	19	5	5,5	11	10	5,9	25	15,9	5	24
K0791.11905015	19	5	5,5	11	15	5,9	25	20,9	5	24
K0791.11905020	19	5	5,5	11	20	5,9	25	25,9	5	24
K0791.11905025	19	5	5,5	11	25	5,9	25	30,9	5	24
K0791.11905030	19	5	5,5	11	30	5,9	25	35,9	5	24
K0791.11906010	19	6	6,85	11	10	6,8	25	16,8	6	35
K0791.11906015	19	6	6,85	11	15	6,8	25	21,8	6	35
K0791.11906020	19	6	6,85	11	20	6,8	25	26,8	6	35
K0791.11906025	19	6	6,85	11	25	6,8	25	31,8	6	35
K0791.11906030	19	6	6,85	11	30	6,8	25	36,8	6	35
K0791.11906035	19	6	6,85	11	35	6,8	25	41,8	6	35
K0791.11906040	19	6	6,85	11	40	6,8	25	46,8	6	35
K0791.11906045	19	6	6,85	11	45	6,8	25	51,8	6	35
K0791.11906050	19	6	6,85	11	50	6,8	25	56,8	6	35
K0791.12508020	25	8	9,5	14	20	7,8	33	27,8	8	63
K0791.12508025	25	8	9,5	14	25	7,8	33	32,8	8	63
K0791.12508030	25	8	9,5	14	30	7,8	33	37,8	8	63
K0791.12508035	25	8	9,5	14	35	7,8	33	42,8	8	63
K0791.12508040	25	8	9,5	14	40	7,8	33	47,8	8	63
K0791.12508045	25	8	9,5	14	45	7,8	33	52,8	8	63
K0791.12508050	25	8	9,5	14	50	7,8	33	57,8	8	63
K0791.12510020	25	10	12	14	20	8,9	33	28,9	10	100
K0791.12510025	25	10	12	14	25	8,9	33	33,9	10	100
K0791.12510030	25	10	12	14	30	8,9	33	38,9	10	100
K0791.12510035	25	10	12	14	35	8,9	33	43,9	10	100
K0791.12510040	25	10	12	14	40	8,9	33	48,9	10	100
K0791.12510045	25	10	12	14	45	8,9	33	53,9	10	100
K0791.12510050	25	10	12	14	50	8,9	33	58,9	10	100
K0791.12510060	25	10	12	14	60	8,9	33	68,9	10	100
K0791.13512025	35	12	14,5	22	25	9,9	39,5	34,9	12	144
K0791.13512030	35	12	14,5	22	30	9,9	39,5	39,9	12	144
K0791.13512035	35	12	14,5	22	35	9,9	39,5	44,9	12	144
K0791.13512040	35	12	14,5	22	40	9,9	39,5	49,9	12	144
K0791.13512045	35	12	14,5	22	45	9,9	39,5	54,9	12	144
K0791.13512050	35	12	14,5	22	50	9,9	39,5	59,9	12	144
K0791.13512060	35	12	14,5	22	60	9,9	39,5	69,9	12	144
K0791.13512070	35	12	14,5	22	70	9,9	39,5	79,9	12	144
K0791.13512080	35	12	14,5	22	80	9,9	39,5	89,9	12	144
K0791.13516030	35	16	19	22	30	13,1	39,5	43,1	16	257
K0791.13516035	35	16	19	22	35	13,1	39,5	48,1	16	257
K0791.13516040	35	16	19	22	40	13,1	39,5	53,1	16	257

## Pernos de bloqueo de bola con botón de maniobra de acero inoxidable con alta resistencia al cizallamiento

Nuestros productos

Referencia	D	D1	D2	D3	L	L1	L2	L5	Perforación de alojamiento H11	Fuerza de cizallado de sección doble máx. kN
<b>K0791.13516045</b>	35	16	19	22	45	13,1	39,5	58,1	16	257
<b>K0791.13516050</b>	35	16	19	22	50	13,1	39,5	63,1	16	257
<b>K0791.13516060</b>	35	16	19	22	60	13,1	39,5	73,1	16	257
<b>K0791.13516070</b>	35	16	19	22	70	13,1	39,5	83,1	16	257
<b>K0791.13516080</b>	35	16	19	22	80	13,1	39,5	93,1	16	257