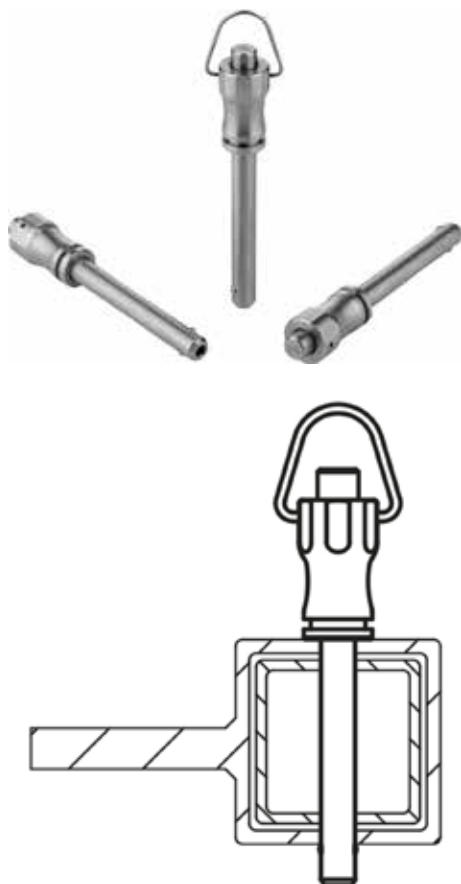


## Pernos de bloqueo de bola de acero inoxidable

### Descripción del artículo/Imágenes del producto



### Descripción

#### Material:

Empuñadura y botón pulsador de acero inoxidable 1.4305.  
 Perno de acero inoxidable 1.4305.  
 Bolas de acero inoxidable 1.4125.  
 Muelle de compresión y abrazadera de acero inoxidable 1.4310.

#### Versión:

Acabado natural.

#### Indicación:

Los pernos de bloqueo de bola sirven para fijar y unir componentes de forma rápida y sencilla.

Presionando el botón pulsador, se pueden desbloquear las dos bolas y, de este modo, insertar las piezas que se vayan a conectar. Al soltar el botón pulsador, las bolas bloquean la conexión de forma segura.

Resistencia al cizallamiento de sección doble ( $F$ ) =  $S \cdot \tau$  aB máx.

Las indicaciones sobre la fuerza de cizallado son la carga de rotura teórica. Se trata de valores orientativos no vinculantes que no tienen en cuenta factores de seguridad y se proporcionan excluyendo cualquier tipo de responsabilidad. Estos valores se indican solo a título informativo y no representan una garantía sobre sus propiedades.

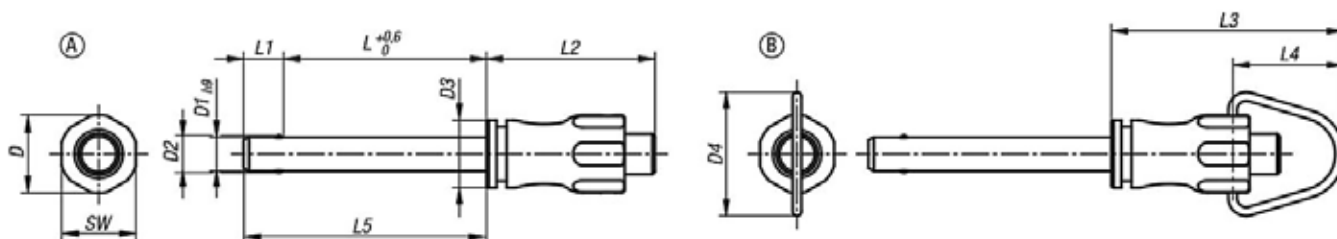
Los valores límite de carga se han calculado conforme a la norma DIN 50141. Es competencia del usuario determinar individualmente si el perno de bloqueo de bola es apto para la aplicación concreta.

Los valores determinados pueden resultar afectados por la amplia variedad de materiales en que se utilizan los pernos de bloqueo de bola, por las condiciones meteorológicas, así como por el desgaste.

#### Accesorios:

Casquillos receptores para pernos de bloqueo de bola K0724  
 Cable de seguridad en espiral K0367  
 Cable de retención con ojete K0367  
 Ojo de llave K0367

### Planos



### Nuestros productos

## Pernos de bloqueo de bola de acero inoxidable

### Nuestros productos

#### Pernos de bloqueo de bola, de acero inoxidable, forma A

Referencia	Forma	D	D1	D2	D3	D4	L	L1	L2	L3	L4	L5	SW	Perforación de alojamiento H11	Fuerza de cizallado de sección doble máx. kN
K0790.001205010	A	11,5	5	5,5	10	-	10	5,9	25	-	-	15,9	11	5	15
K0790.001205015	A	11,5	5	5,5	10	-	15	5,9	25	-	-	20,9	11	5	15
K0790.001205020	A	11,5	5	5,5	10	-	20	5,9	25	-	-	25,9	11	5	15
K0790.001205025	A	11,5	5	5,5	10	-	25	5,9	25	-	-	30,9	11	5	15
K0790.001205030	A	11,5	5	5,5	10	-	30	5,9	25	-	-	35,9	11	5	15
K0790.001206010	A	11,5	6	6,85	10	-	10	6,8	25	-	-	16,8	11	6	22
K0790.001206015	A	11,5	6	6,85	10	-	15	6,8	25	-	-	21,8	11	6	22
K0790.001206020	A	11,5	6	6,85	10	-	20	6,8	25	-	-	26,8	11	6	22
K0790.001206025	A	11,5	6	6,85	10	-	25	6,8	25	-	-	31,8	11	6	22
K0790.001206030	A	11,5	6	6,85	10	-	30	6,8	25	-	-	36,8	11	6	22
K0790.001206035	A	11,5	6	6,85	10	-	35	6,8	25	-	-	41,8	11	6	22
K0790.001206040	A	11,5	6	6,85	10	-	40	6,8	25	-	-	46,8	11	6	22
K0790.001206045	A	11,5	6	6,85	10	-	45	6,8	25	-	-	51,8	11	6	22
K0790.001206050	A	11,5	6	6,85	10	-	50	6,8	25	-	-	56,8	11	6	22
K0790.001508020	A	15,5	8	9,5	13,5	-	20	7,8	33	-	-	27,8	15	8	38
K0790.001508025	A	15,5	8	9,5	13,5	-	25	7,8	33	-	-	32,8	15	8	38
K0790.001508030	A	15,5	8	9,5	13,5	-	30	7,8	33	-	-	37,8	15	8	38
K0790.001508035	A	15,5	8	9,5	13,5	-	35	7,8	33	-	-	42,8	15	8	38
K0790.001508040	A	15,5	8	9,5	13,5	-	40	7,8	33	-	-	47,8	15	8	38
K0790.001508045	A	15,5	8	9,5	13,5	-	45	7,8	33	-	-	52,8	15	8	38
K0790.001508050	A	15,5	8	9,5	13,5	-	50	7,8	33	-	-	57,8	15	8	38
K0790.001510020	A	15,5	10	12	13,5	-	20	8,9	33	-	-	28,9	15	10	60
K0790.001510025	A	15,5	10	12	13,5	-	25	8,9	33	-	-	33,9	15	10	60
K0790.001510030	A	15,5	10	12	13,5	-	30	8,9	33	-	-	38,9	15	10	60
K0790.001510035	A	15,5	10	12	13,5	-	35	8,9	33	-	-	43,9	15	10	60
K0790.001510040	A	15,5	10	12	13,5	-	40	8,9	33	-	-	48,9	15	10	60
K0790.001510045	A	15,5	10	12	13,5	-	45	8,9	33	-	-	53,9	15	10	60
K0790.001510050	A	15,5	10	12	13,5	-	50	8,9	33	-	-	58,9	15	10	60
K0790.001510060	A	15,5	10	12	13,5	-	60	8,9	33	-	-	68,9	15	10	60
K0790.002112025	A	22	12	14,5	20	-	25	9,9	39,5	-	-	34,9	21	12	86
K0790.002112030	A	22	12	14,5	20	-	30	9,9	39,5	-	-	39,9	21	12	86
K0790.002112035	A	22	12	14,5	20	-	35	9,9	39,5	-	-	44,9	21	12	86
K0790.002112040	A	22	12	14,5	20	-	40	9,9	39,5	-	-	49,9	21	12	86
K0790.002112045	A	22	12	14,5	20	-	45	9,9	39,5	-	-	54,9	21	12	86
K0790.002112050	A	22	12	14,5	20	-	50	9,9	39,5	-	-	59,9	21	12	86
K0790.002112060	A	22	12	14,5	20	-	60	9,9	39,5	-	-	69,9	21	12	86
K0790.002112070	A	22	12	14,5	20	-	70	9,9	39,5	-	-	79,9	21	12	86
K0790.002112080	A	22	12	14,5	20	-	80	9,9	39,5	-	-	89,9	21	12	86
K0790.002116030	A	22	16	19	20	-	30	13,1	39,5	-	-	43,1	21	16	153
K0790.002116035	A	22	16	19	20	-	35	13,1	39,5	-	-	48,1	21	16	153
K0790.002116040	A	22	16	19	20	-	40	13,1	39,5	-	-	53,1	21	16	153
K0790.002116045	A	22	16	19	20	-	45	13,1	39,5	-	-	58,1	21	16	153
K0790.002116050	A	22	16	19	20	-	50	13,1	39,5	-	-	63,1	21	16	153
K0790.002116060	A	22	16	19	20	-	60	13,1	39,5	-	-	73,1	21	16	153
K0790.002116070	A	22	16	19	20	-	70	13,1	39,5	-	-	83,1	21	16	153
K0790.002116080	A	22	16	19	20	-	80	13,1	39,5	-	-	93,1	21	16	153
K0790.101205010	B	11,5	5	5,5	10	18,3	10	5,9	25	34,6	16,6	15,9	11	5	15
K0790.101205015	B	11,5	5	5,5	10	18,3	15	5,9	25	34,6	16,6	20,9	11	5	15
K0790.101205020	B	11,5	5	5,5	10	18,3	20	5,9	25	34,6	16,6	25,9	11	5	15
K0790.101205025	B	11,5	5	5,5	10	18,3	25	5,9	25	34,6	16,6	30,9	11	5	15
K0790.101205030	B	11,5	5	5,5	10	18,3	30	5,9	25	34,6	16,6	35,9	11	5	15
K0790.101206010	B	11,5	6	6,85	10	18,3	10	6,8	25	34,6	16,6	16,8	11	6	22
K0790.101206015	B	11,5	6	6,85	10	18,3	15	6,8	25	34,6	16,6	21,8	11	6	22
K0790.101206020	B	11,5	6	6,85	10	18,3	20	6,8	25	34,6	16,6	26,8	11	6	22
K0790.101206025	B	11,5	6	6,85	10	18,3	25	6,8	25	34,6	16,6	31,8	11	6	22
K0790.101206030	B	11,5	6	6,85	10	18,3	30	6,8	25	34,6	16,6	36,8	11	6	22
K0790.101206035	B	11,5	6	6,85	10	18,3	35	6,8	25	34,6	16,6	41,8	11	6	22
K0790.101206040	B	11,5	6	6,85	10	18,3	40	6,8	25	34,6	16,6	46,8	11	6	22
K0790.101206045	B	11,5	6	6,85	10	18,3	45	6,8	25	34,6	16,6	51,8	11	6	22

## Pernos de bloqueo de bola de acero inoxidable

### Nuestros productos

Referencia	Forma	D	D1	D2	D3	D4	L	L1	L2	L3	L4	L5	SW	Perforación de alojamiento H11	Fuerza de cizallado de sección doble máx. kN
K0790.101206050	B	11,5	6	6,85	10	18,3	50	6,8	25	34,6	16,6	56,8	11	6	22
K0790.101508020	B	15,5	8	9,5	13,5	24	20	7,8	33	46,7	22,7	27,8	15	8	38
K0790.101508025	B	15,5	8	9,5	13,5	24	25	7,8	33	46,7	22,7	32,8	15	8	38
K0790.101508030	B	15,5	8	9,5	13,5	24	30	7,8	33	46,7	22,7	37,8	15	8	38
K0790.101508035	B	15,5	8	9,5	13,5	24	35	7,8	33	46,7	22,7	42,8	15	8	38
K0790.101508040	B	15,5	8	9,5	13,5	24	40	7,8	33	46,7	22,7	47,8	15	8	38
K0790.101508045	B	15,5	8	9,5	13,5	24	45	7,8	33	46,7	22,7	52,8	15	8	38
K0790.101508050	B	15,5	8	9,5	13,5	24	50	7,8	33	46,7	22,7	57,8	15	8	38
K0790.101510020	B	15,5	10	12	13,5	24	20	8,9	33	46,7	22,7	28,9	15	10	60
K0790.101510025	B	15,5	10	12	13,5	24	25	8,9	33	46,7	22,7	33,9	15	10	60
K0790.101510030	B	15,5	10	12	13,5	24	30	8,9	33	46,7	22,7	38,9	15	10	60
K0790.101510035	B	15,5	10	12	13,5	24	35	8,9	33	46,7	22,7	43,9	15	10	60
K0790.101510040	B	15,5	10	12	13,5	24	40	8,9	33	46,7	22,7	48,9	15	10	60
K0790.101510045	B	15,5	10	12	13,5	24	45	8,9	33	46,7	22,7	53,9	15	10	60
K0790.101510050	B	15,5	10	12	13,5	24	50	8,9	33	46,7	22,7	58,9	15	10	60
K0790.101510060	B	15,5	10	12	13,5	24	60	8,9	33	46,7	22,7	68,9	15	10	60
K0790.102112025	B	22	12	14,5	20	33	25	9,9	39,5	59,3	30,3	34,9	21	12	86
K0790.102112030	B	22	12	14,5	20	33	30	9,9	39,5	59,3	30,3	39,9	21	12	86
K0790.102112035	B	22	12	14,5	20	33	35	9,9	39,5	59,3	30,3	44,9	21	12	86
K0790.102112040	B	22	12	14,5	20	33	40	9,9	39,5	59,3	30,3	49,9	21	12	86
K0790.102112045	B	22	12	14,5	20	33	45	9,9	39,5	59,3	30,3	54,9	21	12	86
K0790.102112050	B	22	12	14,5	20	33	50	9,9	39,5	59,3	30,3	59,9	21	12	86
K0790.102112060	B	22	12	14,5	20	33	60	9,9	39,5	59,3	30,3	69,9	21	12	86
K0790.102112070	B	22	12	14,5	20	33	70	9,9	39,5	59,3	30,3	79,9	21	12	86
K0790.102112080	B	22	12	14,5	20	33	80	9,9	39,5	59,3	30,3	89,9	21	12	86
K0790.102116030	B	22	16	19	20	33	30	13,1	39,5	59,3	30,3	43,1	21	16	153
K0790.102116035	B	22	16	19	20	33	35	13,1	39,5	59,3	30,3	48,1	21	16	153
K0790.102116040	B	22	16	19	20	33	40	13,1	39,5	59,3	30,3	53,1	21	16	153
K0790.102116045	B	22	16	19	20	33	45	13,1	39,5	59,3	30,3	58,1	21	16	153
K0790.102116050	B	22	16	19	20	33	50	13,1	39,5	59,3	30,3	63,1	21	16	153
K0790.102116060	B	22	16	19	20	33	60	13,1	39,5	59,3	30,3	73,1	21	16	153
K0790.102116070	B	22	16	19	20	33	70	13,1	39,5	59,3	30,3	83,1	21	16	153
K0790.102116080	B	22	16	19	20	33	80	13,1	39,5	59,3	30,3	93,1	21	16	153