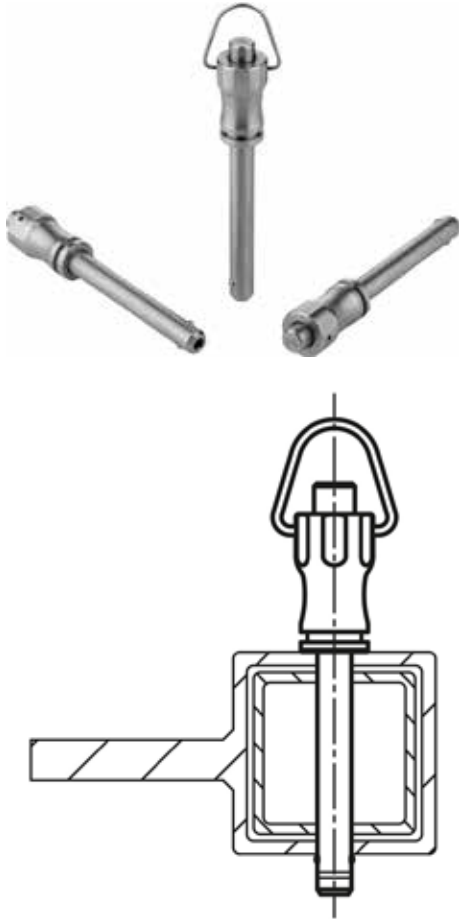


Pernos de bloqueo de bola de acero inoxidable con alta resistencia al cizallamiento

Descripción del artículo/Imágenes del producto



Descripción

Material:

Empuñadura y botón pulsador de acero inoxidable 1.4305.
Perno de acero inoxidable 1.4542.
Bolas de acero inoxidable 1.4125.
Muelle de compresión y abrazadera de acero inoxidable 1.4310.

Versión:

Acabado natural.

Indicación:

Los pernos de bloqueo de bola sirven para fijar y unir componentes de forma rápida y sencilla.

Presionando el botón pulsador, se pueden desbloquear las dos bolas y, de este modo, insertar las piezas que se vayan a conectar. Al soltar el botón pulsador, las bolas bloquean la conexión de forma segura.

Resistencia al cizallamiento de sección doble (F) = S · τ aB máx.

Las indicaciones sobre la fuerza de cizallado son la carga de rotura teórica. Se trata de valores orientativos no vinculantes que no tienen en cuenta factores de seguridad y se proporcionan excluyendo cualquier tipo de responsabilidad. Estos valores se indican solo a título informativo y no representan una garantía sobre sus propiedades.

Los valores límite de carga se han calculado conforme a la norma DIN 50141. Es competencia del usuario determinar individualmente si el perno de bloqueo de bola es apto para la aplicación concreta.

Los valores determinados pueden resultar afectados por la amplia variedad de materiales en que se utilizan los pernos de bloqueo de bola, por las condiciones meteorológicas, así como por el desgaste.

Los pernos de bloqueo de bola con alta resistencia al cizallamiento llevan una acanaladura de identificación en el perno.

Ventajas:

Mayor capacidad de carga en comparación con los pernos de bloqueo de bola estándares.

El perno de acero inoxidable 1.4542 está endurecido, tiene una alta resistencia al cizallamiento y es extremadamente resistente.

Accesorios:

Casquillos receptores para pernos de bloqueo de bola K0724

Para la forma B:

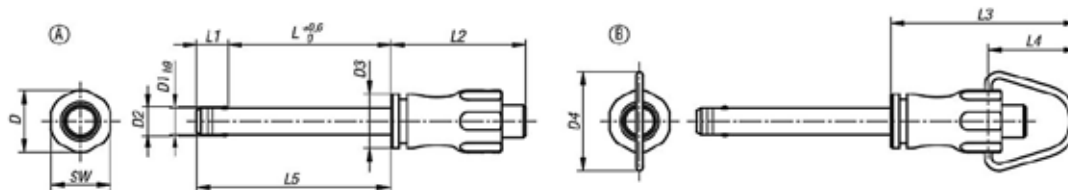
Cable de seguridad en espiral K0367

Cable de retención con ojete K0367

Ojo de llave K0367

Pernos de bloqueo de bola de acero inoxidable con alta resistencia al cizallamiento

Planos



Nuestros productos

Pernos de bloqueo de bola de acero inoxidable con alta resistencia al cizallamiento, forma A

| Referencia | Forma | D | D1 | D2 | D3 | D4 | L | L1 | L2 | L3 | L4 | L5 | SW | Perforación de alojamiento H11 | Fuerza de cizallado de sección doble máx. kN |
|-----------------|-------|------|----|------|------|------|----|------|------|------|------|------|----|--------------------------------|--|
| K0790.011205010 | A | 11,5 | 5 | 5,5 | 10 | - | 10 | 5,9 | 25 | - | - | 15,9 | 11 | 5 | 24 |
| K0790.011205015 | A | 11,5 | 5 | 5,5 | 10 | - | 15 | 5,9 | 25 | - | - | 20,9 | 11 | 5 | 24 |
| K0790.011205020 | A | 11,5 | 5 | 5,5 | 10 | - | 20 | 5,9 | 25 | - | - | 25,9 | 11 | 5 | 24 |
| K0790.011205025 | A | 11,5 | 5 | 5,5 | 10 | - | 25 | 5,9 | 25 | - | - | 30,9 | 11 | 5 | 24 |
| K0790.011205030 | A | 11,5 | 5 | 5,5 | 10 | - | 30 | 5,9 | 25 | - | - | 35,9 | 11 | 5 | 24 |
| K0790.011206010 | A | 11,5 | 6 | 6,85 | 10 | - | 10 | 6,8 | 25 | - | - | 16,8 | 11 | 6 | 35 |
| K0790.011206015 | A | 11,5 | 6 | 6,85 | 10 | - | 15 | 6,8 | 25 | - | - | 21,8 | 11 | 6 | 35 |
| K0790.011206020 | A | 11,5 | 6 | 6,85 | 10 | - | 20 | 6,8 | 25 | - | - | 26,8 | 11 | 6 | 35 |
| K0790.011206025 | A | 11,5 | 6 | 6,85 | 10 | - | 25 | 6,8 | 25 | - | - | 31,8 | 11 | 6 | 35 |
| K0790.011206030 | A | 11,5 | 6 | 6,85 | 10 | - | 30 | 6,8 | 25 | - | - | 36,8 | 11 | 6 | 35 |
| K0790.011206035 | A | 11,5 | 6 | 6,85 | 10 | - | 35 | 6,8 | 25 | - | - | 41,8 | 11 | 6 | 35 |
| K0790.011206040 | A | 11,5 | 6 | 6,85 | 10 | - | 40 | 6,8 | 25 | - | - | 46,8 | 11 | 6 | 35 |
| K0790.011206045 | A | 11,5 | 6 | 6,85 | 10 | - | 45 | 6,8 | 25 | - | - | 51,8 | 11 | 6 | 35 |
| K0790.011206050 | A | 11,5 | 6 | 6,85 | 10 | - | 50 | 6,8 | 25 | - | - | 56,8 | 11 | 6 | 35 |
| K0790.011508020 | A | 15,5 | 8 | 9,5 | 13,5 | - | 20 | 7,8 | 33 | - | - | 27,8 | 15 | 8 | 63 |
| K0790.011508025 | A | 15,5 | 8 | 9,5 | 13,5 | - | 25 | 7,8 | 33 | - | - | 32,8 | 15 | 8 | 63 |
| K0790.011508030 | A | 15,5 | 8 | 9,5 | 13,5 | - | 30 | 7,8 | 33 | - | - | 37,8 | 15 | 8 | 63 |
| K0790.011508035 | A | 15,5 | 8 | 9,5 | 13,5 | - | 35 | 7,8 | 33 | - | - | 42,8 | 15 | 8 | 63 |
| K0790.011508040 | A | 15,5 | 8 | 9,5 | 13,5 | - | 40 | 7,8 | 33 | - | - | 47,8 | 15 | 8 | 63 |
| K0790.011508045 | A | 15,5 | 8 | 9,5 | 13,5 | - | 45 | 7,8 | 33 | - | - | 52,8 | 15 | 8 | 63 |
| K0790.011508050 | A | 15,5 | 8 | 9,5 | 13,5 | - | 50 | 7,8 | 33 | - | - | 57,8 | 15 | 8 | 63 |
| K0790.011510020 | A | 15,5 | 10 | 12 | 13,5 | - | 20 | 8,9 | 33 | - | - | 28,9 | 15 | 10 | 100 |
| K0790.011510025 | A | 15,5 | 10 | 12 | 13,5 | - | 25 | 8,9 | 33 | - | - | 33,9 | 15 | 10 | 100 |
| K0790.011510030 | A | 15,5 | 10 | 12 | 13,5 | - | 30 | 8,9 | 33 | - | - | 38,9 | 15 | 10 | 100 |
| K0790.011510035 | A | 15,5 | 10 | 12 | 13,5 | - | 35 | 8,9 | 33 | - | - | 43,9 | 15 | 10 | 100 |
| K0790.011510040 | A | 15,5 | 10 | 12 | 13,5 | - | 40 | 8,9 | 33 | - | - | 48,9 | 15 | 10 | 100 |
| K0790.011510045 | A | 15,5 | 10 | 12 | 13,5 | - | 45 | 8,9 | 33 | - | - | 53,9 | 15 | 10 | 100 |
| K0790.011510050 | A | 15,5 | 10 | 12 | 13,5 | - | 50 | 8,9 | 33 | - | - | 58,9 | 15 | 10 | 100 |
| K0790.011510060 | A | 15,5 | 10 | 12 | 13,5 | - | 60 | 8,9 | 33 | - | - | 68,9 | 15 | 10 | 100 |
| K0790.012112025 | A | 22 | 12 | 14,5 | 20 | - | 25 | 9,9 | 39,5 | - | - | 34,9 | 21 | 12 | 144 |
| K0790.012112030 | A | 22 | 12 | 14,5 | 20 | - | 30 | 9,9 | 39,5 | - | - | 39,9 | 21 | 12 | 144 |
| K0790.012112035 | A | 22 | 12 | 14,5 | 20 | - | 35 | 9,9 | 39,5 | - | - | 44,9 | 21 | 12 | 144 |
| K0790.012112040 | A | 22 | 12 | 14,5 | 20 | - | 40 | 9,9 | 39,5 | - | - | 49,9 | 21 | 12 | 144 |
| K0790.012112045 | A | 22 | 12 | 14,5 | 20 | - | 45 | 9,9 | 39,5 | - | - | 54,9 | 21 | 12 | 144 |
| K0790.012112050 | A | 22 | 12 | 14,5 | 20 | - | 50 | 9,9 | 39,5 | - | - | 59,9 | 21 | 12 | 144 |
| K0790.012112060 | A | 22 | 12 | 14,5 | 20 | - | 60 | 9,9 | 39,5 | - | - | 69,9 | 21 | 12 | 144 |
| K0790.012112070 | A | 22 | 12 | 14,5 | 20 | - | 70 | 9,9 | 39,5 | - | - | 79,9 | 21 | 12 | 144 |
| K0790.012112080 | A | 22 | 12 | 14,5 | 20 | - | 80 | 9,9 | 39,5 | - | - | 89,9 | 21 | 12 | 144 |
| K0790.012116030 | A | 22 | 16 | 19 | 20 | - | 30 | 13,1 | 39,5 | - | - | 43,1 | 21 | 16 | 257 |
| K0790.012116035 | A | 22 | 16 | 19 | 20 | - | 35 | 13,1 | 39,5 | - | - | 48,1 | 21 | 16 | 257 |
| K0790.012116040 | A | 22 | 16 | 19 | 20 | - | 40 | 13,1 | 39,5 | - | - | 53,1 | 21 | 16 | 257 |
| K0790.012116045 | A | 22 | 16 | 19 | 20 | - | 45 | 13,1 | 39,5 | - | - | 58,1 | 21 | 16 | 257 |
| K0790.012116050 | A | 22 | 16 | 19 | 20 | - | 50 | 13,1 | 39,5 | - | - | 63,1 | 21 | 16 | 257 |
| K0790.012116060 | A | 22 | 16 | 19 | 20 | - | 60 | 13,1 | 39,5 | - | - | 73,1 | 21 | 16 | 257 |
| K0790.012116070 | A | 22 | 16 | 19 | 20 | - | 70 | 13,1 | 39,5 | - | - | 83,1 | 21 | 16 | 257 |
| K0790.012116080 | A | 22 | 16 | 19 | 20 | - | 80 | 13,1 | 39,5 | - | - | 93,1 | 21 | 16 | 257 |
| K0790.111205010 | B | 11,5 | 5 | 5,5 | 10 | 18,3 | 10 | 5,9 | 25 | 34,6 | 16,6 | 15,9 | 11 | 5 | 24 |

Pernos de bloqueo de bola de acero inoxidable con alta resistencia al cizallamiento

Nuestros productos

| Referencia | Forma | D | D1 | D2 | D3 | D4 | L | L1 | L2 | L3 | L4 | L5 | SW | Perforación de alojamiento H11 | Fuerza de cizallado de sección doble máx. kN |
|-----------------|-------|------|----|------|------|------|----|------|------|------|------|------|----|--------------------------------|--|
| K0790.111205015 | B | 11,5 | 5 | 5,5 | 10 | 18,3 | 15 | 5,9 | 25 | 34,6 | 16,6 | 20,9 | 11 | 5 | 24 |
| K0790.111205020 | B | 11,5 | 5 | 5,5 | 10 | 18,3 | 20 | 5,9 | 25 | 34,6 | 16,6 | 25,9 | 11 | 5 | 24 |
| K0790.111205025 | B | 11,5 | 5 | 5,5 | 10 | 18,3 | 25 | 5,9 | 25 | 34,6 | 16,6 | 30,9 | 11 | 5 | 24 |
| K0790.111205030 | B | 11,5 | 5 | 5,5 | 10 | 18,3 | 30 | 5,9 | 25 | 34,6 | 16,6 | 35,9 | 11 | 5 | 24 |
| K0790.111206010 | B | 11,5 | 6 | 6,85 | 10 | 18,3 | 10 | 6,8 | 25 | 34,6 | 16,6 | 16,8 | 11 | 6 | 35 |
| K0790.111206015 | B | 11,5 | 6 | 6,85 | 10 | 18,3 | 15 | 6,8 | 25 | 34,6 | 16,6 | 21,8 | 11 | 6 | 35 |
| K0790.111206020 | B | 11,5 | 6 | 6,85 | 10 | 18,3 | 20 | 6,8 | 25 | 34,6 | 16,6 | 26,8 | 11 | 6 | 35 |
| K0790.111206025 | B | 11,5 | 6 | 6,85 | 10 | 18,3 | 25 | 6,8 | 25 | 34,6 | 16,6 | 31,8 | 11 | 6 | 35 |
| K0790.111206030 | B | 11,5 | 6 | 6,85 | 10 | 18,3 | 30 | 6,8 | 25 | 34,6 | 16,6 | 36,8 | 11 | 6 | 35 |
| K0790.111206035 | B | 11,5 | 6 | 6,85 | 10 | 18,3 | 35 | 6,8 | 25 | 34,6 | 16,6 | 41,8 | 11 | 6 | 35 |
| K0790.111206040 | B | 11,5 | 6 | 6,85 | 10 | 18,3 | 40 | 6,8 | 25 | 34,6 | 16,6 | 46,8 | 11 | 6 | 35 |
| K0790.111206045 | B | 11,5 | 6 | 6,85 | 10 | 18,3 | 45 | 6,8 | 25 | 34,6 | 16,6 | 51,8 | 11 | 6 | 35 |
| K0790.111206050 | B | 11,5 | 6 | 6,85 | 10 | 18,3 | 50 | 6,8 | 25 | 34,6 | 16,6 | 56,8 | 11 | 6 | 35 |
| K0790.111508020 | B | 15,5 | 8 | 9,5 | 13,5 | 24 | 20 | 7,8 | 33 | 46,7 | 22,7 | 27,8 | 15 | 8 | 63 |
| K0790.111508025 | B | 15,5 | 8 | 9,5 | 13,5 | 24 | 25 | 7,8 | 33 | 46,7 | 22,7 | 32,8 | 15 | 8 | 63 |
| K0790.111508030 | B | 15,5 | 8 | 9,5 | 13,5 | 24 | 30 | 7,8 | 33 | 46,7 | 22,7 | 37,8 | 15 | 8 | 63 |
| K0790.111508035 | B | 15,5 | 8 | 9,5 | 13,5 | 24 | 35 | 7,8 | 33 | 46,7 | 22,7 | 42,8 | 15 | 8 | 63 |
| K0790.111508040 | B | 15,5 | 8 | 9,5 | 13,5 | 24 | 40 | 7,8 | 33 | 46,7 | 22,7 | 47,8 | 15 | 8 | 63 |
| K0790.111508045 | B | 15,5 | 8 | 9,5 | 13,5 | 24 | 45 | 7,8 | 33 | 46,7 | 22,7 | 52,8 | 15 | 8 | 63 |
| K0790.111508050 | B | 15,5 | 8 | 9,5 | 13,5 | 24 | 50 | 7,8 | 33 | 46,7 | 22,7 | 57,8 | 15 | 8 | 63 |
| K0790.111510020 | B | 15,5 | 10 | 12 | 13,5 | 24 | 20 | 8,9 | 33 | 46,7 | 22,7 | 28,9 | 15 | 10 | 100 |
| K0790.111510025 | B | 15,5 | 10 | 12 | 13,5 | 24 | 25 | 8,9 | 33 | 46,7 | 22,7 | 33,9 | 15 | 10 | 100 |
| K0790.111510030 | B | 15,5 | 10 | 12 | 13,5 | 24 | 30 | 8,9 | 33 | 46,7 | 22,7 | 38,9 | 15 | 10 | 100 |
| K0790.111510035 | B | 15,5 | 10 | 12 | 13,5 | 24 | 35 | 8,9 | 33 | 46,7 | 22,7 | 43,9 | 15 | 10 | 100 |
| K0790.111510040 | B | 15,5 | 10 | 12 | 13,5 | 24 | 40 | 8,9 | 33 | 46,7 | 22,7 | 48,9 | 15 | 10 | 100 |
| K0790.111510045 | B | 15,5 | 10 | 12 | 13,5 | 24 | 45 | 8,9 | 33 | 46,7 | 22,7 | 53,9 | 15 | 10 | 100 |
| K0790.111510050 | B | 15,5 | 10 | 12 | 13,5 | 24 | 50 | 8,9 | 33 | 46,7 | 22,7 | 58,9 | 15 | 10 | 100 |
| K0790.111510060 | B | 15,5 | 10 | 12 | 13,5 | 24 | 60 | 8,9 | 33 | 46,7 | 22,7 | 68,9 | 15 | 10 | 100 |
| K0790.112112025 | B | 22 | 12 | 14,5 | 20 | 33 | 25 | 9,9 | 39,5 | 59,3 | 30,3 | 34,9 | 21 | 12 | 144 |
| K0790.112112030 | B | 22 | 12 | 14,5 | 20 | 33 | 30 | 9,9 | 39,5 | 59,3 | 30,3 | 39,9 | 21 | 12 | 144 |
| K0790.112112035 | B | 22 | 12 | 14,5 | 20 | 33 | 35 | 9,9 | 39,5 | 59,3 | 30,3 | 44,9 | 21 | 12 | 144 |
| K0790.112112040 | B | 22 | 12 | 14,5 | 20 | 33 | 40 | 9,9 | 39,5 | 59,3 | 30,3 | 49,9 | 21 | 12 | 144 |
| K0790.112112045 | B | 22 | 12 | 14,5 | 20 | 33 | 45 | 9,9 | 39,5 | 59,3 | 30,3 | 54,9 | 21 | 12 | 144 |
| K0790.112112050 | B | 22 | 12 | 14,5 | 20 | 33 | 50 | 9,9 | 39,5 | 59,3 | 30,3 | 59,9 | 21 | 12 | 144 |
| K0790.112112060 | B | 22 | 12 | 14,5 | 20 | 33 | 60 | 9,9 | 39,5 | 59,3 | 30,3 | 69,9 | 21 | 12 | 144 |
| K0790.112112070 | B | 22 | 12 | 14,5 | 20 | 33 | 70 | 9,9 | 39,5 | 59,3 | 30,3 | 79,9 | 21 | 12 | 144 |
| K0790.112112080 | B | 22 | 12 | 14,5 | 20 | 33 | 80 | 9,9 | 39,5 | 59,3 | 30,3 | 89,9 | 21 | 12 | 144 |
| K0790.112116030 | B | 22 | 16 | 19 | 20 | 33 | 30 | 13,1 | 39,5 | 59,3 | 30,3 | 43,1 | 21 | 16 | 257 |
| K0790.112116035 | B | 22 | 16 | 19 | 20 | 33 | 35 | 13,1 | 39,5 | 59,3 | 30,3 | 48,1 | 21 | 16 | 257 |
| K0790.112116040 | B | 22 | 16 | 19 | 20 | 33 | 40 | 13,1 | 39,5 | 59,3 | 30,3 | 53,1 | 21 | 16 | 257 |
| K0790.112116045 | B | 22 | 16 | 19 | 20 | 33 | 45 | 13,1 | 39,5 | 59,3 | 30,3 | 58,1 | 21 | 16 | 257 |
| K0790.112116050 | B | 22 | 16 | 19 | 20 | 33 | 50 | 13,1 | 39,5 | 59,3 | 30,3 | 63,1 | 21 | 16 | 257 |
| K0790.112116060 | B | 22 | 16 | 19 | 20 | 33 | 60 | 13,1 | 39,5 | 59,3 | 30,3 | 73,1 | 21 | 16 | 257 |
| K0790.112116070 | B | 22 | 16 | 19 | 20 | 33 | 70 | 13,1 | 39,5 | 59,3 | 30,3 | 83,1 | 21 | 16 | 257 |
| K0790.112116080 | B | 22 | 16 | 19 | 20 | 33 | 80 | 13,1 | 39,5 | 59,3 | 30,3 | 93,1 | 21 | 16 | 257 |