

## Palanca excéntrica de acero con rosca interior y rosca exterior

### Descripción del artículo/Imágenes del producto



### Descripción

#### Material:

Empuñadura de acero 1.0401.

Arandela de presión de plástico PA 66 GF 35-X reforzada con fibra de vidrio.

Perno del eje de acero inoxidable 1.4305.

Tornillo prisionero y arandela de acero con clase de resistencia 5.8.

#### Versión:

Empuñadura, tornillo prisionero y arandela cromados en azul.

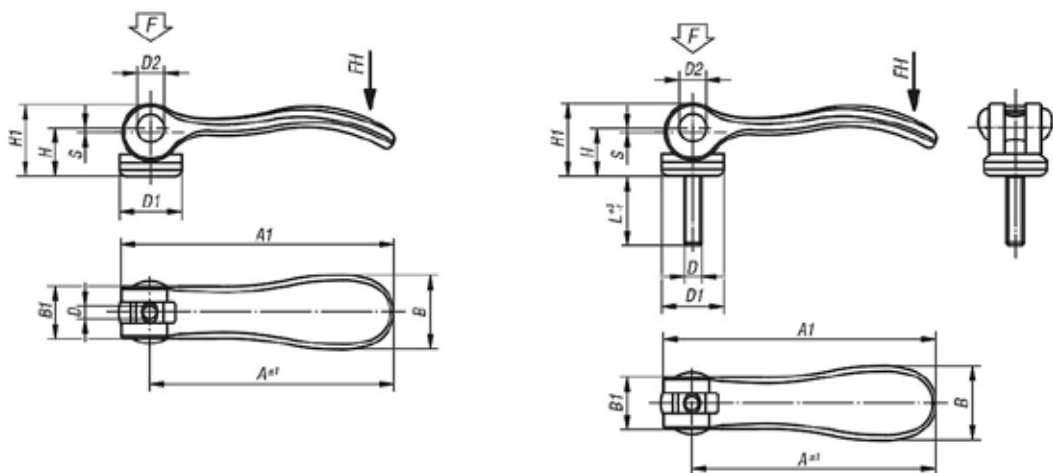
Arandela de presión negra.

Perno del eje con acabado natural.

#### Indicación:

Los plásticos tienen la peculiaridad de presentar un alto índice de fluencia cuando se someten a cargas (cedencia).

### Planos



### Nuestros productos

#### Palancas excéntricas de acero con rosca interior

Referencia	Material del componente	D	D1	D2	B	B1	H	H1	A	A1	Carrera S	Fuerza de sujeción F (kN)	Fuerza manual FH N
K0788.1502205	Acero	M5	18,1	9	21,5	15	14,5	22	70,4	79,2	1,2	4	120
K0788.1502206	Acero	M6	18,1	9	21,5	15	14,5	22	70,4	79,2	1,2	4	120
K0788.2502208	Acero	M8	27,1	11	33,2	24	18	28,5	96	108	1,5	8	350

#### Palancas excéntricas de acero con rosca exterior

Referencia	Material del componente	D	D1	D2	B	B1	H	H1	A	A1	L	Carrera S	Fuerza de sujeción F (kN)	Fuerza manual FH N
K0788.1502205X	Acero	M5	18,1	9	21,5	15	14,5	22	70,4	79,2	20	1,2	4	120
K0788.1502205X	Acero	M5	18,1	9	21,5	15	14,5	22	70,4	79,2	30	1,2	4	120
K0788.1502205X	Acero	M5	18,1	9	21,5	15	14,5	22	70,4	79,2	40	1,2	4	120

## Palanca excéntrica de acero con rosca interior y rosca exterior

### Nuestros productos

Referencia	Material del componente	D	D1	D2	B	B1	H	H1	A	A1	L	Carrera S	Fuerza de sujeción F (kN)	Fuerza manual FH N
K0788.1502205X	Acero	M5	18,1	9	21,5	15	14,5	22	70,4	79,2	50	1,2	4	120
K0788.1502206X	Acero	M6	18,1	9	21,5	15	14,5	22	70,4	79,2	20	1,2	4	120
K0788.1502206X	Acero	M6	18,1	9	21,5	15	14,5	22	70,4	79,2	30	1,2	4	120
K0788.1502206X	Acero	M6	18,1	9	21,5	15	14,5	22	70,4	79,2	40	1,2	4	120
K0788.1502206X	Acero	M6	18,1	9	21,5	15	14,5	22	70,4	79,2	50	1,2	4	120
K0788.2502208X	Acero	M8	27,1	11	33,2	24	18	28,5	96	108	25	1,5	8	350
K0788.2502208X	Acero	M8	27,1	11	33,2	24	18	28,5	96	108	30	1,5	8	350
K0788.2502208X	Acero	M8	27,1	11	33,2	24	18	28,5	96	108	40	1,5	8	350
K0788.2502208X	Acero	M8	27,1	11	33,2	24	18	28,5	96	108	50	1,5	8	350
K0788.2502210X	Acero	M10	27,1	11	33,2	24	18	28,5	96	108	25	1,5	8	350
K0788.2502210X	Acero	M10	27,1	11	33,2	24	18	28,5	96	108	30	1,5	8	350
K0788.2502210X	Acero	M10	27,1	11	33,2	24	18	28,5	96	108	40	1,5	8	350
K0788.2502210X	Acero	M10	27,1	11	33,2	24	18	28,5	96	108	50	1,5	8	350