

Empuñaduras en estrella de cinco picos ergonómicas

Descripción del artículo/Imágenes del producto



Descripción

Material:

Componente duro de plástico reforzado con fibra de vidrio.

Componente blando de elastómero termoplástico.

Casquillo o perno roscado de acero con clase de resistencia 5.8 o de acero inoxidable 1.4305.

Versión:

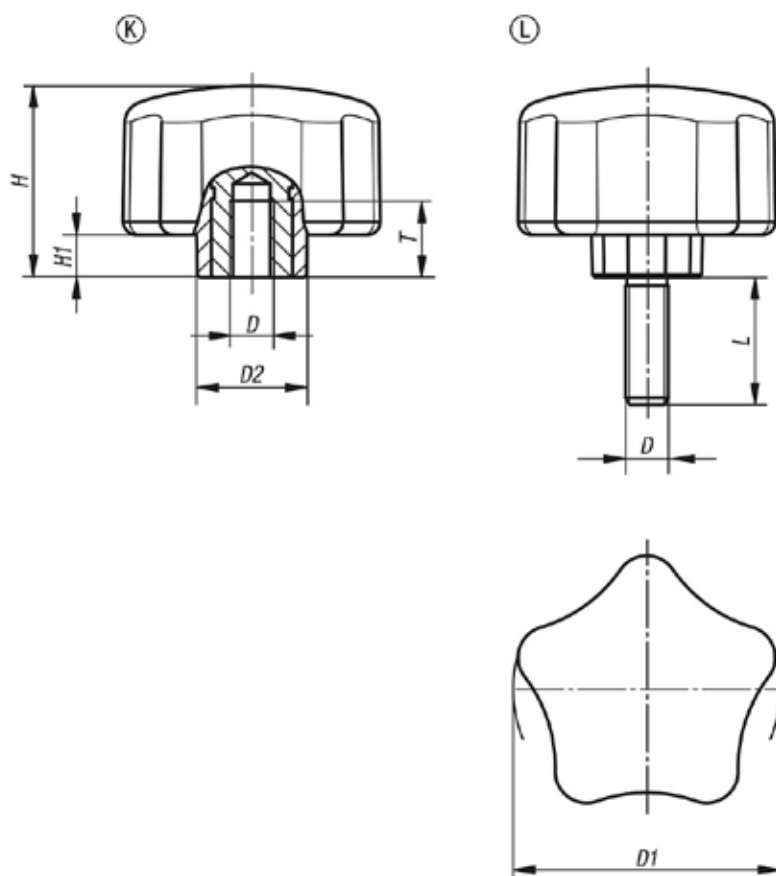
Acero cromado en azul.

Acero inoxidable con acabado natural.

Indicación:

Se suministra la combinación de colores estándar gris antracita RAL 7021 (componente duro) y gris antracita RAL 7021 (componente blando).

Planos



Nuestros productos

Empuñaduras en estrella de cinco picos ergonómicas con rosca interior

Empuñaduras en estrella de cinco picos ergonómicas

Nuestros productos

Referencia	Forma	Material del componente	D	D1	D2	H	H1	T	L
K0786.6308	K	acero	M8	63	26	45	10	17	-
K0786.6310	K	acero	M10	63	26	45	10	17	-
K0786.06308	K	acero inoxidable	M8	63	26	45	10	17	-
K0786.06310	K	acero inoxidable	M10	63	26	45	10	17	-
K0786.6308X20	L	acero	M8	63	26	45	10	-	20
K0786.6308X25	L	acero	M8	63	26	45	10	-	25
K0786.6308X30	L	acero	M8	63	26	45	10	-	30
K0786.6308X40	L	acero	M8	63	26	45	10	-	40
K0786.6310X30	L	acero	M10	63	26	45	10	-	30
K0786.6310X40	L	acero	M10	63	26	45	10	-	40
K0786.6310X50	L	acero	M10	63	26	45	10	-	50
K0786.06308X20	L	acero inoxidable	M8	63	26	45	10	-	20
K0786.06308X25	L	acero inoxidable	M8	63	26	45	10	-	25
K0786.06308X30	L	acero inoxidable	M8	63	26	45	10	-	30
K0786.06308X40	L	acero inoxidable	M8	63	26	45	10	-	40
K0786.06310X30	L	acero inoxidable	M10	63	26	45	10	-	30
K0786.06310X40	L	acero inoxidable	M10	63	26	45	10	-	40
K0786.06310X50	L	acero inoxidable	M10	63	26	45	10	-	50