

Empuñaduras de estrella de tres picos ergonómicas

Descripción del artículo/Imágenes del producto



Descripción

Material:

Componente duro de plástico reforzado con fibra de vidrio.

Componente blando de elastómero termoplástico.

Casquillo o perno roscado de acero con clase de resistencia 5.8 o de acero inoxidable 1.4305.

Versión:

Acero cromado en azul.

Acero inoxidable con acabado natural.

Indicación:

Se suministra la combinación de colores estándar

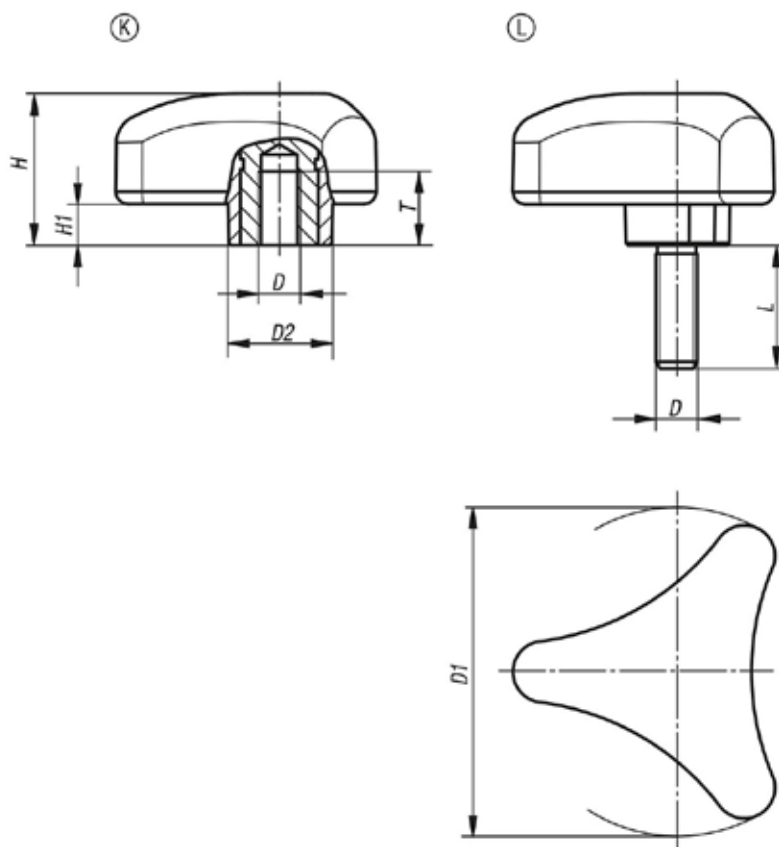
gris antracita RAL 7021 (componente duro) y

gris antracita RAL 7021 (componente blando).

A petición:

Otras versiones.

Planos



Nuestros productos