

## Empuñaduras de sujeción ergonómicas

### Descripción del artículo/Imágenes del producto



### Descripción

#### Material:

Componente duro de plástico reforzado con fibra de vidrio.

Componente blando de elastómero termoplástico.

Casquillo o perno roscado de acero con clase de resistencia 5.8 o de acero inoxidable 1.4305.

#### Versión:

Acero cromado en azul.

Acero inoxidable con acabado natural.

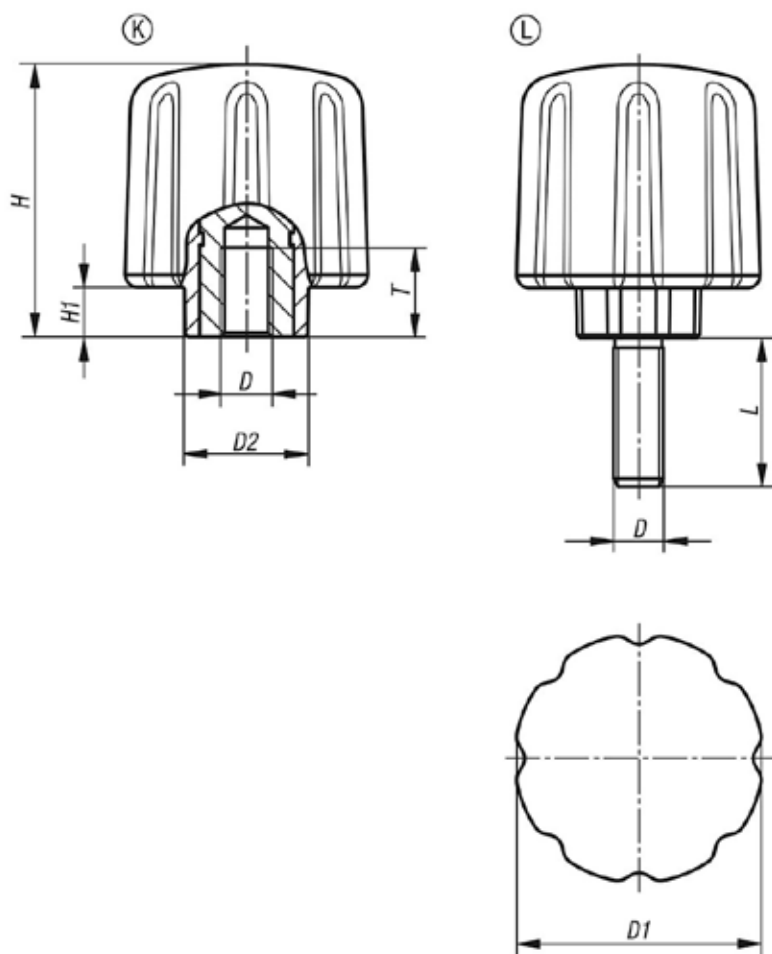
#### Indicación:

Se suministra la combinación de colores estándar gris antracita RAL 7021 (componente duro) y gris antracita RAL 7021 (componente blando).

#### A petición:

Otras versiones.

### Planos



## Empuñaduras de sujeción ergonómicas

### Nuestros productos

#### Empuñaduras de sujeción ergonómicas con rosca interior

Referencia	Forma	Material del componente	D	D1	D2	H	H1	T	L
K0779.5006	K	acero	M6	50	26	55	10	17	-
K0779.5008	K	acero	M8	50	26	55	10	17	-
K0779.5010	K	acero	M10	50	26	55	10	17	-
K0779.05006	K	acero inoxidable	M6	50	26	55	10	17	-
K0779.05008	K	acero inoxidable	M8	50	26	55	10	17	-
K0779.05010	K	acero inoxidable	M10	50	26	55	10	17	-
K0779.5006X15	L	acero	M6	50	26	55	10	-	15
K0779.5006X20	L	acero	M6	50	26	55	10	-	20
K0779.5006X25	L	acero	M6	50	26	55	10	-	25
K0779.5006X30	L	acero	M6	50	26	55	10	-	30
K0779.5008X20	L	acero	M8	50	26	55	10	-	20
K0779.5008X25	L	acero	M8	50	26	55	10	-	25
K0779.5008X30	L	acero	M8	50	26	55	10	-	30
K0779.5008X40	L	acero	M8	50	26	55	10	-	40
K0779.5010X30	L	acero	M10	50	26	55	10	-	30
K0779.5010X40	L	acero	M10	50	26	55	10	-	40
K0779.5010X50	L	acero	M10	50	26	55	10	-	50
K0779.05006X15	L	acero inoxidable	M6	50	26	55	10	-	15
K0779.05006X20	L	acero inoxidable	M6	50	26	55	10	-	20
K0779.05006X25	L	acero inoxidable	M6	50	26	55	10	-	25
K0779.05006X30	L	acero inoxidable	M6	50	26	55	10	-	30
K0779.05008X20	L	acero inoxidable	M8	50	26	55	10	-	20
K0779.05008X25	L	acero inoxidable	M8	50	26	55	10	-	25
K0779.05008X30	L	acero inoxidable	M8	50	26	55	10	-	30
K0779.05008X40	L	acero inoxidable	M8	50	26	55	10	-	40
K0779.05010X30	L	acero inoxidable	M10	50	26	55	10	-	30
K0779.05010X40	L	acero inoxidable	M10	50	26	55	10	-	40
K0779.05010X50	L	acero inoxidable	M10	50	26	55	10	-	50