

Empuñaduras cilíndricas plegables

Descripción del artículo/Imágenes del producto



Descripción

Material:

Empuñadura de termoplástico, partes de acero bruñidas.

Versión:

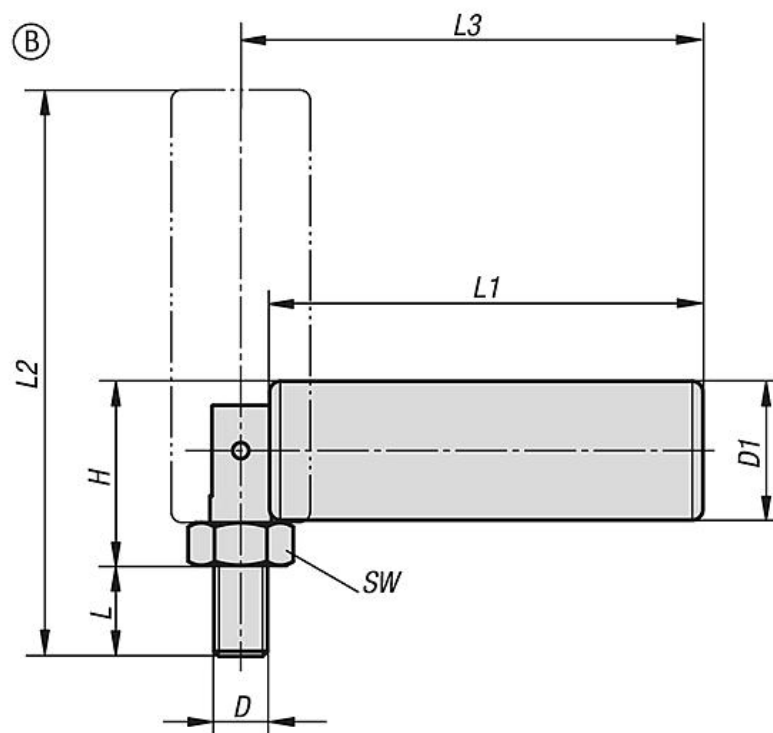
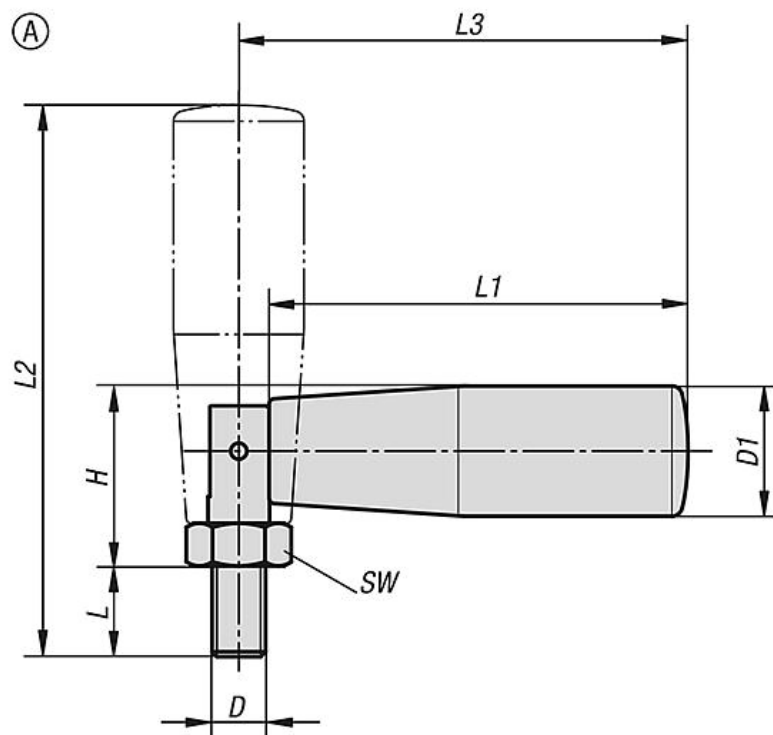
Superficie de color negro satinado.

Indicación:

Las empuñaduras cilíndricas se pueden enroscar, por ejemplo, en volantes y manivelas.

Empuñaduras cilíndricas plegables

Planos



Empuñaduras cilíndricas plegables

Nuestros productos

Empuñaduras cilíndricas plegables

Referencia	Forma	D	D1	SW	L	L1	L2	L3	H
K0775.06200490	A	M6	20	10	9	49	63	53	24,5
K0775.08250690	A	M8	25	13	11	70	87,5	74	28
K0775.10260890	B	M10	26	17	16	90	114	96	34