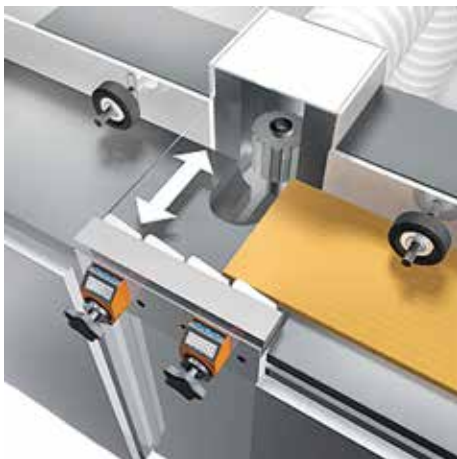
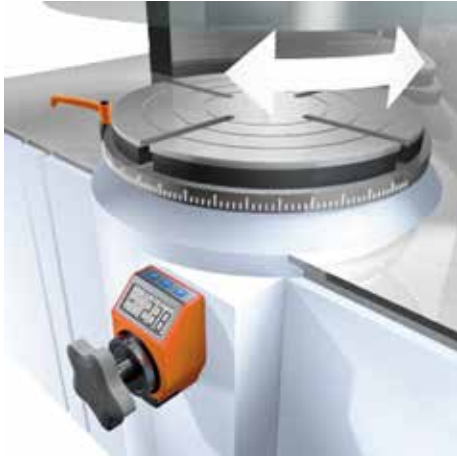


Indicador de posicionamiento de programación libre

Descripción del artículo/Imágenes del producto



Descripción

Material:

Carcasa de plástico.
Árbol hueco de acero.
Ventana de la pantalla LCD.
Tornillo de sujeción de acero.

Versión:

Árbol hueco bruñido.
Tornillo de sujeción negro.

Indicación:

Los indicadores de posicionamiento electrónicos ofrecen múltiples posibilidades con respecto a los indicadores de posicionamiento mecánicos, pues reproducen ángulos al igual que pendientes de husillo poco comunes y registran cada fracción de la regulación del husillo.

* Programación libre de los parámetros con el software de programación K0411.09.

Datos técnicos:

- Pantalla de LCD con 5 posiciones
- Altura de cifra de 8 mm aprox.
- Campo de indicación de -19999 - 99999
- Ø del árbol hueco 14 H7 mm
- Temperatura de trabajo de -10 °C a +60 °C
- Temperatura de almacenamiento de -30 °C a +80 °C
- Revoluciones máx. 600 r.p.m.
- Batería de litio, pila de botón 3V, tipo CR2032. Vida útil de 2 años aprox.
- Resistencia a las vibraciones según DIN IEC 68-2-6 10 g / (5 - 150 Hz), 20 g / (100 - 2000 Hz)
- Resistencia al choque según DIN IEC 68-2-27 30 g / 15 ms
- CEM DIN EN 61000-4-2; DIN EN 61000-4-4
- Grado de protección IP 51

Características:

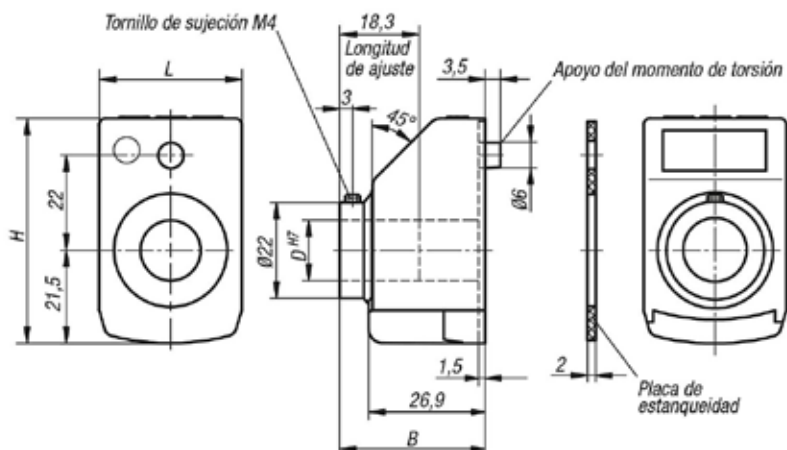
- Valores indicadores y posición de la coma de programación libre
- Modo lineal o angular
- Tecla de función para puesta a cero
- Tecla de función para conmutación entre medida absoluta y medida de cadena
- Programación de un valor offset directamente en el aparato
- Cambio de batería sencillo

Accesorios:

- Casquillos reductores K0412
- Software de programación K0411.09

Indicador de posicionamiento de programación libre

Planos



Referencia para pedidos:

K0771. <input type="text"/>	<input type="text"/>	<input type="text"/>	<input type="text"/>	<input type="text"/>	<input type="text"/>
Visualización tras un giro:	Posición de la coma:	Posición de montaje:	Dirección de recuento:	Color:	Posición del punto cero:
<p>p. ej., K0771.0200021120 Indique el valor que deba mostrarse tras un giro (se suele indicar la pendiente del husillo).</p> <p>Importante: tenga en cuenta la posición de la coma.</p> <p>Modo angular: (resolución 0,1°) Si desea visualizar el modo angular, indique el valor 03600.</p> <p>La visualización en modo angular es de 03600 tras un giro y vuelve a empezar desde 00000 en el siguiente giro.</p>	<p>p. ej., K0771.0200021120 Indique en qué posición desea que se coloque la coma.</p> <p>0 = 00000 1 = 0000,0 2 = 000,00 3 = 00,000</p> <p>Modo angular: Si desea visualizar el modo angular, se recomienda colocar la coma en posición 1.</p> <p>De este modo, obtendrá el valor 0360,0 tras un giro.</p>	<p>p. ej., K0771.0200021120 1 = Posición de montaje para husillo horizontal 3 = Posición de montaje para husillo vertical</p>	<p>p. ej., K0771.0200021120 1 = En el sentido de las agujas del reloj (valores ascendentes) 2 = En el sentido contrario al de las agujas del reloj (valores ascendentes)</p>	<p>p. ej., K0771.0200021120 1 = Naranja 2 = Negro</p>	<p>p. ej., K0771.0200021120 0 = Directa 5 = Con retardo de 5 s</p> <p>La posición del punto cero se puede retrasar 5 s mediante parámetros para impedir una puesta a cero accidental.</p>

Nuestros productos

Indicador de posicionamiento programado

Referencia	Versión 1	Versión 2	B	D	H	L
K0771.	Ver ejemplo de pedido para indicador de posicionamiento programado	Programación libre	33,6	14	52	33

Indicador de posicionamiento de programación libre

Nuestros productos

Indicador de posicionamiento no programado*

Referencia	Posición de montaje	Color del cuerpo de base	Versión 2	Referencia del software
K0771.11	1	Naranja	programación libre	K0411.09
K0771.12	1	negro	programación libre	K0411.09
K0771.31	3	Naranja	programación libre	K0411.09
K0771.32	3	negro	programación libre	K0411.09