

Pernos de bloqueo

Descripción del artículo/Imágenes del producto



Descripción

Material:

Versión de acero:

Casquillo roscado 1.0718.

Clavija de bloqueo 1.4305.

Versión de acero inoxidable:

Casquillo roscado 1.4305.

Clavija de bloqueo 1.4305.

Botón de maniobra de termoplástico gris antracita.

Versión:

Versión de acero:

Clavija de bloqueo no endurecida:

Casquillo roscado cromado en azul.

Clavija de bloqueo con acabado natural.

Versión de acero inoxidable:

Clavija de bloqueo no endurecida:

Partes de acero con acabado natural.

Indicación:

Este artículo es una alternativa económica para los pernos de bloqueo existentes. Es adecuado para aplicaciones con escasa precisión.

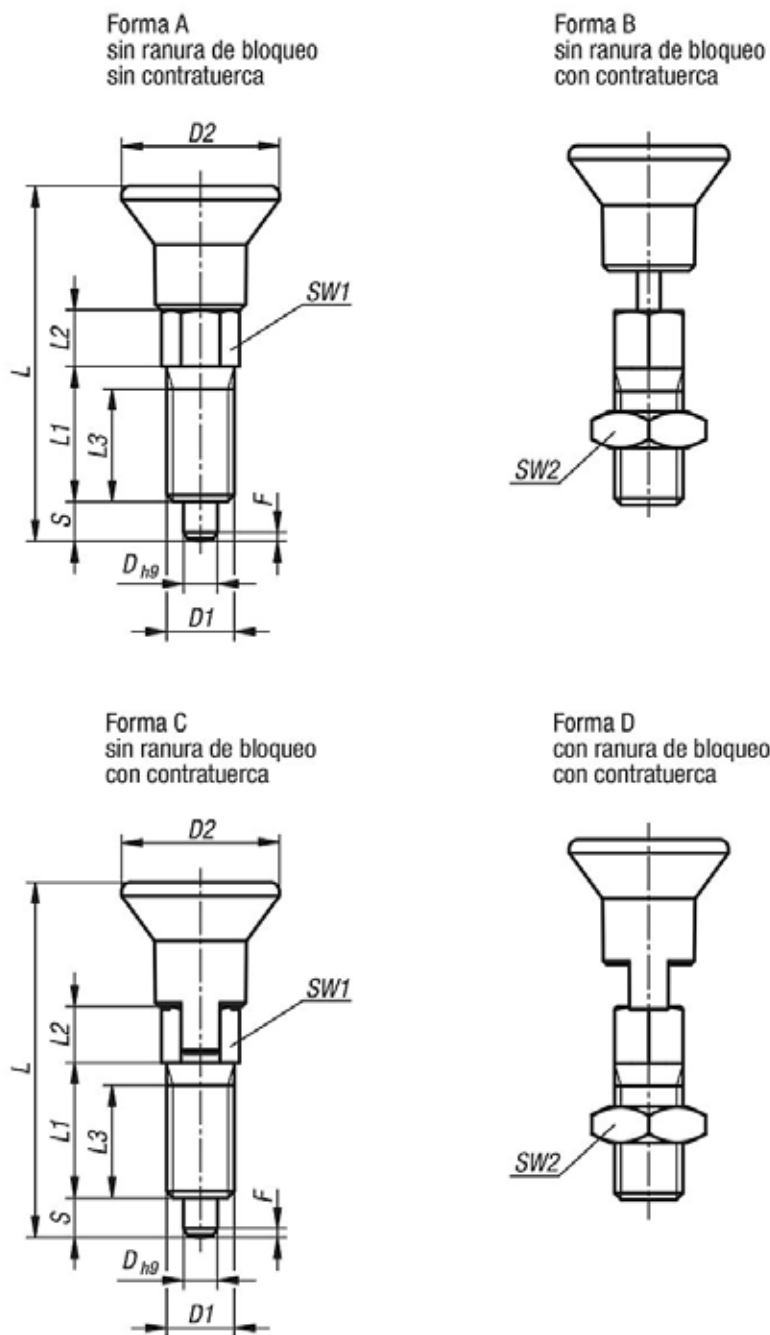
Durante el montaje, hay que respetar el par de apriete máx. indicado.

A petición:

Modelos especiales y roscas finas

Pernos de bloqueo

Planos



Nuestros productos

Perno de bloqueo, acero, clavija de bloqueo no endurecida

Referencia Forma A	Referencia Forma B	Referencia Forma C	Referencia Forma D	D	D1	D2	L	L1	L2	L3	Carrera S	SW1	SW2	F x 30°	Fuerza del muelle inicial F1 aprox. N	Fuerza del muelle final F2 aprox. N	Par de apriete máx. Nm
K0747.01903060	K0747.02903060	K0747.03903060	K0747.04903060	3	M6	14	31,5	12	5	10	3,5	6	-/10-/10	0,8	4	10	2
K0747.01004060	K0747.02004060	K0747.03004060	K0747.04004060	4	M6	14	36	15	6	13	4	6	-/10-/10	1	6	12	2
K0747.01105080	K0747.02105080	K0747.03105080	K0747.04105080	5	M8	14	40	17	7	15	5	8	-/13-/13	1,3	6	12	7
K0747.01206100	K0747.02206100	K0747.03206100	K0747.04206100	6	M10	18	47,5	20	8	17	6	10	-/17-/17	1,8	8	15	15
K0747.01308120	K0747.02308120	K0747.03308120	K0747.04308120	8	M12	25	61,7	26	10	23	8	12	-/19-/19	2,3	8	19	20

Pernos de bloqueo

Nuestros productos

Perno de bloqueo, acero inoxidable, clavija de bloqueo no endurecida

Referencia Forma A	Referencia Forma B	Referencia Forma C	Referencia Forma D	D	D1	D2	L	L1	L2	L3	Carrera S	SW1	SW2	F x 30°	Fuerza del muelle inicial F1 aprox. N	Fuerza del muelle final F2 aprox. N	Par de apriete máx. Nm
K0747.11903060	K0747.12903060	K0747.13903060	K0747.14903060	3	M6	14	31,5	12	5	10	3,5	6	-/10/-/10	0,8	4	10	2
K0747.11004060	K0747.12004060	K0747.13004060	K0747.14004060	4	M6	14	36	15	6	13	4	6	-/10/-/10	1	6	12	2
K0747.11105080	K0747.12105080	K0747.13105080	K0747.14105080	5	M8	14	40	17	7	15	5	8	-/13/-/13	1,3	6	12	7
K0747.11206100	K0747.12206100	K0747.13206100	K0747.14206100	6	M10	18	47,5	20	8	17	6	10	-/17/-/17	1,8	8	15	15
K0747.11308120	K0747.12308120	K0747.13308120	K0747.14308120	8	M12	25	61,7	26	10	23	8	12	-/19/-/19	2,3	8	19	20