

Cinta de seguridad

Descripción del artículo/Imágenes del producto



Descripción

Material:

Uretano termoplástico de TPU.

Indicación:

La cinta de seguridad se caracteriza por su gran alargamiento de rotura y su buena elasticidad de rebote.

Está especialmente diseñada para las empuñaduras en estrella K0154 y K0155 como elemento de mando imperdible.

Esta cinta de seguridad permite reequipar empuñaduras en estrella K0154 y K0155 ya existentes, así como moletas K0260/K0261 y botones moleteados K0247 de nuestra gama de productos.

Montaje:

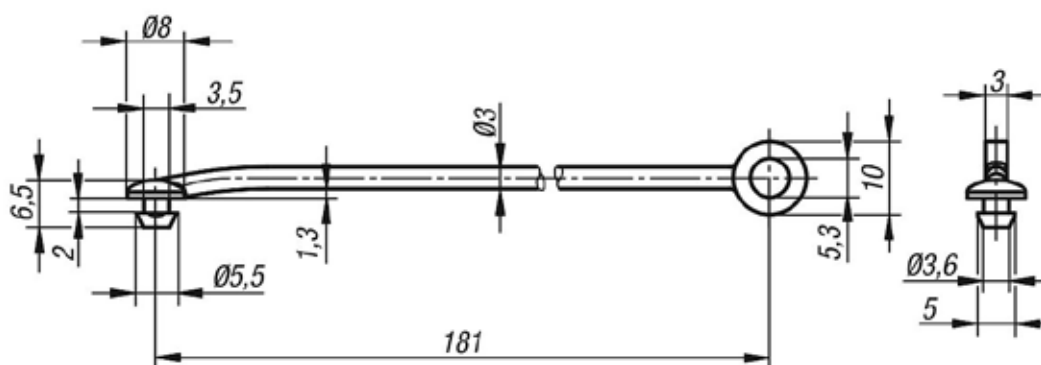
Diámetro de apertura recomendado: 3,8 $-0,1$. El diámetro de apertura no debe presentar rebabas. Para facilitar el montaje, se recomienda un elemento deslizante con base de teflón.

A petición:

En combinación con otros productos.



Planos



Nuestros productos

Cinta de seguridad

Referencia	Dimensiones
K0743.04190	ver plano