

## Palanca de sujeción plana con rosca interior, partes de acero inoxidable

### Descripción del artículo/Imágenes del producto



Desenclavar  
mediante elevación



### Descripción

#### Material:

Empuñadura de fundición inyectada de cinc según DIN EN 12844.  
Partes de acero inoxidable 1.4305.

#### Versión:

Empuñadura recubierta con plástico.  
Piezas de acero inoxidable con acabado natural.

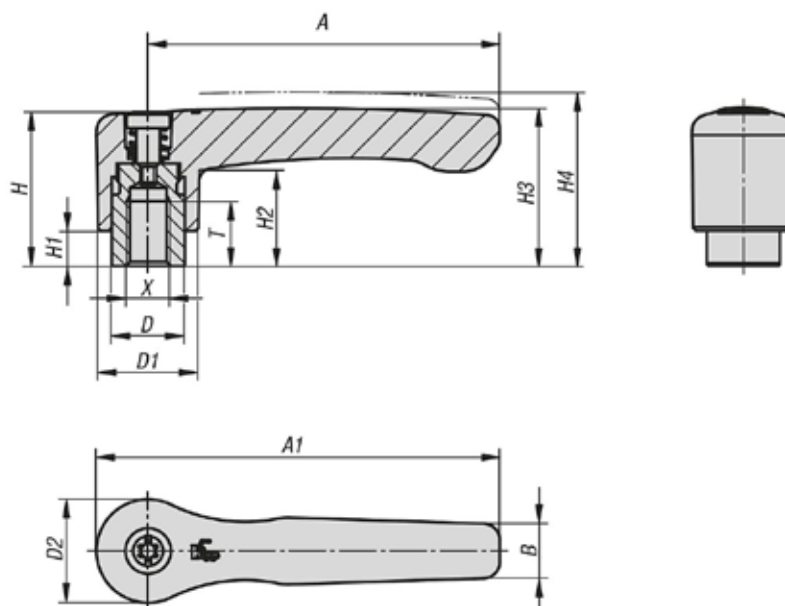
#### Indicación:

Colores estándar suministrados:  
Negro con acabado satinado, naranja RAL 2004.

#### A petición:

Otras roscas interiores, colores y modelos especiales.  
Medida "H1" opcionalmente disponible en otras longitudes con un recargo.

### Planos



### Nuestros productos

#### Palanca de sujeción plana con rosca interior, acero inoxidable

## Palanca de sujeción plana con rosca interior, partes de acero inoxidable

### Nuestros productos

Referencia	Color del cuerpo de base	Tamaño	X	T	D	D1	D2	H	H1	H2	H3	H4	A	A1	B	Número de dientes
<b>K0738.2061</b>	negro con acabado satinado	2	M6	12	13,5	18,5	19,1	28,5	6,5	17,8	29,2	32,2	65	74,5	10,1	20
<b>K0738.2062</b>	naranja puro RAL 2004	2	M6	12	13,5	18,5	19,1	28,5	6,5	17,8	29,2	32,2	65	74,5	10,1	20
<b>K0738.2081</b>	negro con acabado satinado	2	M8	12	13,5	18,5	19,1	28,5	6,5	17,8	29,2	32,2	65	74,5	10,1	20
<b>K0738.2082</b>	naranja puro RAL 2004	2	M8	12	13,5	18,5	19,1	28,5	6,5	17,8	29,2	32,2	65	74,5	10,1	20
<b>K0738.3081</b>	negro con acabado satinado	3	M8	14	16	21,2	22	37	10	23,8	38	42	80	91	11,7	22
<b>K0738.3082</b>	naranja puro RAL 2004	3	M8	14	16	21,2	22	37	10	23,8	38	42	80	91	11,7	22
<b>K0738.3101</b>	negro con acabado satinado	3	M10	14	16	21,2	22	37	10	23,8	38	42	80	91	11,7	22
<b>K0738.3102</b>	naranja puro RAL 2004	3	M10	14	16	21,2	22	37	10	23,8	38	42	80	91	11,7	22