

Palanca de sujeción plana con rosca exterior, partes de acero inoxidable

Descripción del artículo/Imágenes del producto



Desenclavar
mediante elevación



Descripción

Material:

Empuñadura de fundición inyectada de cinc según DIN EN 12844.
Partes de acero inoxidable 1.4305.

Versión:

Empuñadura recubierta con plástico.
Piezas de acero inoxidable con acabado natural.

Indicación:

Colores estándar suministrados:
Negro con acabado satinado, naranja RAL 2004.

Con $L \geq 60$ mm, la rosca tiene 60 mm de longitud.

A petición:

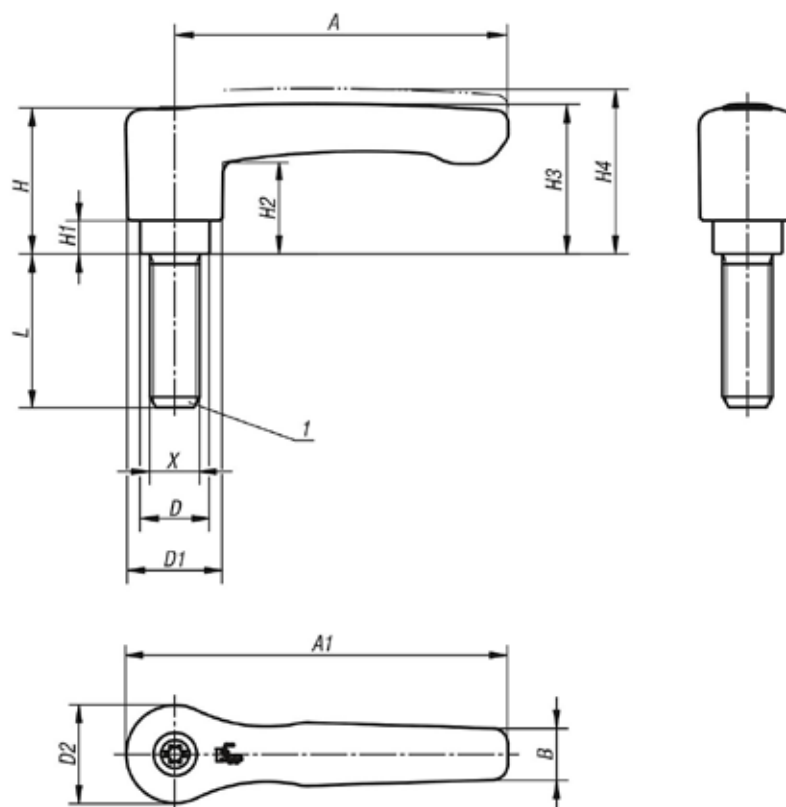
Otras roscas exteriores, longitudes de tornillo, colores y modelos especiales.
Medida "H1" opcionalmente disponible en otras longitudes con un recargo.

Indicación sobre el dibujo:

1) Extremo achaflanado DIN 78

Palanca de sujeción plana con rosca exterior, partes de acero inoxidable

Planos



Nuestros productos

Datos técnicos

Referencia	Color del cuerpo de base	Tamaño	X	D	D1	D2	H	H1	H2	H3	H4	A	A1	B	Número de dientes	L
K0738.2061X15	negro con acabado satinado	2	M6	13,5	18,5	19,1	28,5	6,5	17,8	29,2	32,2	65	74,5	10,1	20	15
K0738.2062X15	naranja puro RAL 2004	2	M6	13,5	18,5	19,1	28,5	6,5	17,8	29,2	32,2	65	74,5	10,1	20	15
K0738.2061X20	negro con acabado satinado	2	M6	13,5	18,5	19,1	28,5	6,5	17,8	29,2	32,2	65	74,5	10,1	20	20
K0738.2062X20	naranja puro RAL 2004	2	M6	13,5	18,5	19,1	28,5	6,5	17,8	29,2	32,2	65	74,5	10,1	20	20
K0738.2061X25	negro con acabado satinado	2	M6	13,5	18,5	19,1	28,5	6,5	17,8	29,2	32,2	65	74,5	10,1	20	25
K0738.2062X25	naranja puro RAL 2004	2	M6	13,5	18,5	19,1	28,5	6,5	17,8	29,2	32,2	65	74,5	10,1	20	25
K0738.2061X30	negro con acabado satinado	2	M6	13,5	18,5	19,1	28,5	6,5	17,8	29,2	32,2	65	74,5	10,1	20	30
K0738.2062X30	naranja puro RAL 2004	2	M6	13,5	18,5	19,1	28,5	6,5	17,8	29,2	32,2	65	74,5	10,1	20	30
K0738.2061X40	negro con acabado satinado	2	M6	13,5	18,5	19,1	28,5	6,5	17,8	29,2	32,2	65	74,5	10,1	20	40
K0738.2062X40	naranja puro RAL 2004	2	M6	13,5	18,5	19,1	28,5	6,5	17,8	29,2	32,2	65	74,5	10,1	20	40
K0738.2061X50	negro con acabado satinado	2	M6	13,5	18,5	19,1	28,5	6,5	17,8	29,2	32,2	65	74,5	10,1	20	50
K0738.2062X50	naranja puro RAL 2004	2	M6	13,5	18,5	19,1	28,5	6,5	17,8	29,2	32,2	65	74,5	10,1	20	50
K0738.2061X60	negro con acabado satinado	2	M6	13,5	18,5	19,1	28,5	6,5	17,8	29,2	32,2	65	74,5	10,1	20	60
K0738.2062X60	naranja puro RAL 2004	2	M6	13,5	18,5	19,1	28,5	6,5	17,8	29,2	32,2	65	74,5	10,1	20	60
K0738.2081X15	negro con acabado satinado	2	M8	13,5	18,5	19,1	28,5	6,5	17,8	29,2	32,2	65	74,5	10,1	20	15
K0738.2082X15	naranja puro RAL 2004	2	M8	13,5	18,5	19,1	28,5	6,5	17,8	29,2	32,2	65	74,5	10,1	20	15
K0738.2081X20	negro con acabado satinado	2	M8	13,5	18,5	19,1	28,5	6,5	17,8	29,2	32,2	65	74,5	10,1	20	20
K0738.2082X20	naranja puro RAL 2004	2	M8	13,5	18,5	19,1	28,5	6,5	17,8	29,2	32,2	65	74,5	10,1	20	20
K0738.2081X25	negro con acabado satinado	2	M8	13,5	18,5	19,1	28,5	6,5	17,8	29,2	32,2	65	74,5	10,1	20	25
K0738.2082X25	naranja puro RAL 2004	2	M8	13,5	18,5	19,1	28,5	6,5	17,8	29,2	32,2	65	74,5	10,1	20	25
K0738.2081X30	negro con acabado satinado	2	M8	13,5	18,5	19,1	28,5	6,5	17,8	29,2	32,2	65	74,5	10,1	20	30
K0738.2082X30	naranja puro RAL 2004	2	M8	13,5	18,5	19,1	28,5	6,5	17,8	29,2	32,2	65	74,5	10,1	20	30
K0738.2081X40	negro con acabado satinado	2	M8	13,5	18,5	19,1	28,5	6,5	17,8	29,2	32,2	65	74,5	10,1	20	40
K0738.2082X40	naranja puro RAL 2004	2	M8	13,5	18,5	19,1	28,5	6,5	17,8	29,2	32,2	65	74,5	10,1	20	40
K0738.2081X50	negro con acabado satinado	2	M8	13,5	18,5	19,1	28,5	6,5	17,8	29,2	32,2	65	74,5	10,1	20	50

Palanca de sujeción plana con rosca exterior, partes de acero inoxidable

Nuestros productos

Referencia	Color del cuerpo de base	Tamaño	X	D	D1	D2	H	H1	H2	H3	H4	A	A1	B	Número de dientes	L
K0738.2082X50	naranja puro RAL 2004	2	M8	13,5	18,5	19,1	28,5	6,5	17,8	29,2	32,2	65	74,5	10,1	20	50
K0738.2081X60	negro con acabado satinado	2	M8	13,5	18,5	19,1	28,5	6,5	17,8	29,2	32,2	65	74,5	10,1	20	60
K0738.2082X60	naranja puro RAL 2004	2	M8	13,5	18,5	19,1	28,5	6,5	17,8	29,2	32,2	65	74,5	10,1	20	60
K0738.2101X20	negro con acabado satinado	2	M10	13,5	18,5	19,1	28,5	6,5	17,8	29,2	32,2	65	74,5	10,1	20	20
K0738.2102X20	naranja puro RAL 2004	2	M10	13,5	18,5	19,1	28,5	6,5	17,8	29,2	32,2	65	74,5	10,1	20	20
K0738.2101X25	negro con acabado satinado	2	M10	13,5	18,5	19,1	28,5	6,5	17,8	29,2	32,2	65	74,5	10,1	20	25
K0738.2102X25	naranja puro RAL 2004	2	M10	13,5	18,5	19,1	28,5	6,5	17,8	29,2	32,2	65	74,5	10,1	20	25
K0738.2101X30	negro con acabado satinado	2	M10	13,5	18,5	19,1	28,5	6,5	17,8	29,2	32,2	65	74,5	10,1	20	30
K0738.2102X30	naranja puro RAL 2004	2	M10	13,5	18,5	19,1	28,5	6,5	17,8	29,2	32,2	65	74,5	10,1	20	30
K0738.2101X40	negro con acabado satinado	2	M10	13,5	18,5	19,1	28,5	6,5	17,8	29,2	32,2	65	74,5	10,1	20	40
K0738.2102X40	naranja puro RAL 2004	2	M10	13,5	18,5	19,1	28,5	6,5	17,8	29,2	32,2	65	74,5	10,1	20	40
K0738.2101X50	negro con acabado satinado	2	M10	13,5	18,5	19,1	28,5	6,5	17,8	29,2	32,2	65	74,5	10,1	20	50
K0738.2102X50	naranja puro RAL 2004	2	M10	13,5	18,5	19,1	28,5	6,5	17,8	29,2	32,2	65	74,5	10,1	20	50
K0738.2101X60	negro con acabado satinado	2	M10	13,5	18,5	19,1	28,5	6,5	17,8	29,2	32,2	65	74,5	10,1	20	60
K0738.2102X60	naranja puro RAL 2004	2	M10	13,5	18,5	19,1	28,5	6,5	17,8	29,2	32,2	65	74,5	10,1	20	60
K0738.3081X20	negro con acabado satinado	3	M8	16	21,2	22	37	10	23,8	38	42	80	91	11,7	22	20
K0738.3082X20	naranja puro RAL 2004	3	M8	16	21,2	22	37	10	23,8	38	42	80	91	11,7	22	20
K0738.3081X25	negro con acabado satinado	3	M8	16	21,2	22	37	10	23,8	38	42	80	91	11,7	22	25
K0738.3082X25	naranja puro RAL 2004	3	M8	16	21,2	22	37	10	23,8	38	42	80	91	11,7	22	25
K0738.3081X30	negro con acabado satinado	3	M8	16	21,2	22	37	10	23,8	38	42	80	91	11,7	22	30
K0738.3082X30	naranja puro RAL 2004	3	M8	16	21,2	22	37	10	23,8	38	42	80	91	11,7	22	30
K0738.3081X40	negro con acabado satinado	3	M8	16	21,2	22	37	10	23,8	38	42	80	91	11,7	22	40
K0738.3082X40	naranja puro RAL 2004	3	M8	16	21,2	22	37	10	23,8	38	42	80	91	11,7	22	40
K0738.3081X50	negro con acabado satinado	3	M8	16	21,2	22	37	10	23,8	38	42	80	91	11,7	22	50
K0738.3082X50	naranja puro RAL 2004	3	M8	16	21,2	22	37	10	23,8	38	42	80	91	11,7	22	50
K0738.3081X60	negro con acabado satinado	3	M8	16	21,2	22	37	10	23,8	38	42	80	91	11,7	22	60
K0738.3082X60	naranja puro RAL 2004	3	M8	16	21,2	22	37	10	23,8	38	42	80	91	11,7	22	60
K0738.3101X20	negro con acabado satinado	3	M10	16	21,2	22	37	10	23,8	38	42	80	91	11,7	22	20
K0738.3102X20	naranja puro RAL 2004	3	M10	16	21,2	22	37	10	23,8	38	42	80	91	11,7	22	20
K0738.3101X25	negro con acabado satinado	3	M10	16	21,2	22	37	10	23,8	38	42	80	91	11,7	22	25
K0738.3102X25	naranja puro RAL 2004	3	M10	16	21,2	22	37	10	23,8	38	42	80	91	11,7	22	25
K0738.3101X30	negro con acabado satinado	3	M10	16	21,2	22	37	10	23,8	38	42	80	91	11,7	22	30
K0738.3102X30	naranja puro RAL 2004	3	M10	16	21,2	22	37	10	23,8	38	42	80	91	11,7	22	30
K0738.3101X40	negro con acabado satinado	3	M10	16	21,2	22	37	10	23,8	38	42	80	91	11,7	22	40
K0738.3102X40	naranja puro RAL 2004	3	M10	16	21,2	22	37	10	23,8	38	42	80	91	11,7	22	40
K0738.3101X50	negro con acabado satinado	3	M10	16	21,2	22	37	10	23,8	38	42	80	91	11,7	22	50
K0738.3102X50	naranja puro RAL 2004	3	M10	16	21,2	22	37	10	23,8	38	42	80	91	11,7	22	50
K0738.3101X60	negro con acabado satinado	3	M10	16	21,2	22	37	10	23,8	38	42	80	91	11,7	22	60
K0738.3102X60	naranja puro RAL 2004	3	M10	16	21,2	22	37	10	23,8	38	42	80	91	11,7	22	60